

COOLIUS

A10

Luftkonditioneringsservicenhet för köldmedium R134a

Bruksanvisning



SV Översättning av originalbruksanvisningen

Introduktion

Bäste kund,

Tack för att du köpt denna produkt.

För att produkten ska förbli i gott skick och en säker drift ska kunna garanteras måste driftsanvisningarna följas!

Läs hela bruksanvisningen innan maskinen används för första gången. Följ alla driftsanvisningar och säkerhetsanvisningar!

Alla företagsnamn och produktnamn är varumärken som tillhör respektive ägare. Eftertryck förbjudes. Kontakta servicepartnern i ditt land om du har några frågor *Se kapitel 9 Kontakt och support s. 41*

Denna maskin uppfyller kraven i de gällande EU-direktiven.

2014/68/EU (PED)

2006/42/EU

2014/30/EU

2014/35/EU

Försäkran om överensstämmelse kan tillhandahållas av: www.coolius-ac.com

WOW! Würth Online World GmbH

Via della Punta 6/2

48018 Faenza (RA)

Italien



1 Viktiga kommentarer om driftanvisningarna	5
Syftet med denna bruksanvisning är:	5
Friskrivningsklausul	5
1.1 Viktig information om köldmediet	6
Säkerhetsklassificering och information om köldmediet:	6
1.2 Symboler	7
1.3 Avsedd användning	7
2 Viktiga säkerhetsinstruktioner	7
2.1 Ordlista	7
2.2 Allmänna säkerhetsregler	8
2.3 Anvisningar för hantering av köldmedium	8
2.4 Säkerhetsanordningar	9
2.5 Avtappning av icke-kondenserbar gas	9
2.6 Ventilationssäkerhetssystem	9
2.7 Användningsmiljö	9
3 Användning av maskinen	10
3.1 Packa upp och kontrollera komponenterna	10
3.2 Maskinbeskrivning	10
3.2.1 Kontrollpanel	10
3.2.2 Maskinen	11
3.2.3 Transportlås	12
3.3 Hantering av maskinen	12
3.4 Till-/frånkoppling och stopp	12
4 Förberedelser för användning och inställningar	13
4.1 Slå på maskinen	13
Slå på maskinen för första gången	13
Låsa upp maskinen	14
4.2 Använda skrivaren	14
4.3 Ladda ned servicereporterna	15
4.4 Val av program	17
Översikt över innehållet i menyn	17
4.5 Inställningar	18
4.5.1 Maskininställningar	18
4.5.2 Tid/datum	19
4.5.3 Företagsinformation	20
4.6 Underhållsmeddelanden	20
4.7 Felmeddelanden	21
4.8 Påfyllning behållare	21
5 Program	23
5.1 Byte till ny oljebehållare	23
5.2 Snabb service	24
Återvinning	24
Vakuum/påfyllning av luftkonditioneringssystemet	24
5.3 Full service	26
5.4 Databas luftkonditionering	27
5.5 Ägare DataBase	28
5.5.1 Skapa ett fordon	28

5.5.2	Välja ett fordon.....	29
5.5.3	Ändra eller radera ett lagrat fordon	29
5.6	Fritt program	30
5.6.1	Återvinning.....	30
5.6.2	Vakuum.....	31
5.6.3	Påfyllning av luftkonditioneringsystemet.....	31
5.6.4	Trycktest luftkonditionering.....	31
5.7	Spolning luftkonditionering (aktiveringskod krävs)	33
6	Underhåll	34
6.1	Drifthistorik.....	34
6.2	Nästa service.....	34
6.3	Nollställning av räknare (aktiveringskod krävs).....	35
6.4	Filterbyte.....	36
6.5	Byte av olja för vakuumpumpen.....	37
6.6	Rapport.....	38
6.7	Nollställning av våg	38
7	Tekniska egenskaper.....	39
8	Bortskaffande	40
8.1	Långtidslagring.....	40
8.2	Bortskaffande av använda vätskor	40
8.3	Bortskaffande av förpackningsmaterial	40
8.4	Skrota den gamla enheten.....	40
9	Kontakt och support.....	41
9.1	Serviceportal COOLIUS-AC.COM	41

1 Viktiga kommentarer om driftanvisningarna

COOLIUS A10 (maskinen) är konstruerad och tillverkad för en långvarig och pålitlig drift på hög nivå med maximal säkerhet för användaren.



Bruksanvisningen är en del av maskinen.

Läs noggrant igenom bruksanvisningen innan maskinen används.

- Användaren är ansvarig för att maskinen används på ett korrekt sätt i enlighet med instruktionerna i denna bruksanvisning.
- Tillverkaren uppstår inget ansvar för skador på personer, djur och/eller föremål som uppstår genom användning som skiljer sig från den som beskrivs i denna bruksanvisning.
- Tillverkaren förbehåller sig rätten att göra tekniska och formmässiga ändringar på maskinen utan föregående meddelande.

Syftet med denna bruksanvisning är:

- att ge användaren all information som krävs för användning av maskinen från inköpstillfället till att det är dags att kassera maskinen.
- att ge ett maximalt stöd åt personalen som använder och underhåller maskinen.

Kontakta servicepartnern i ditt land om du är i behov av någon särskild typ av information eller om du behöver tekniskt bistånd eller reservdelar.

Friskrivningsklausul



Denna bruksanvisning har utarbetats med stor noggrannhet. Informera servicepartnern i ditt land skriftligen om du trots detta skulle lägga märke till några felaktigheter eller information som utelämnats.

Tillverkaren ansvarar inte för tekniska eller typografiska fel och förbehåller sig rätten att göra ändringar av produkten och bruksanvisningarna utan föregående meddelande.

Bilderna i detta dokument kan skilja sig åt från den maskin som levererades med denna bruksanvisning.

1.1 Viktig information om köldmediet



Obs! All information här gäller från och med datumet för tryckning av denna bruksanvisning.



Varning! Maskinen är endast avsedd för R134a. Konstruktionen uppfyller alla riktlinjer i den europeiska standarden EN 378:2010

Säkerhetsklassificering och information om köldmediet:

Köldmediet är klassificerat i tabell E.1 (köldmediebeteckning) i bilaga E (normgivande) i den europeiska standarden EN 378-1:2008 + A1: 2010 (E) (EN 378-1:2011)

Köldmediets namn kan skilja sig åt beroende på tillverkaren!



För mer information om köldmediet, se säkerhetsdatabladet i enlighet med reglering (EC) nr 1907/2006 (MSDS).

Säkerhetsdatabladet (MSDS) måste ges till operatörer/anställda som använder maskinen!

1.2 Symboler



Denna varningssymbol visar att denna information påverkar den personliga säkerheten. Med hjälp av orden fara, varning och försiktighet beskrivs graden av fara. Dödsfall, personskador och/eller materiella skador kan uppstå om inte instruktionerna följs.



Du måste ha läst och förstått följande säkerhetsanvisningar innan maskinen används. Läs hela bruksanvisningen.

1.3 Avsedd användning

Maskinen är endast avsedd för användning i samband med underhåll av luftkonditioneringsystem i bilar.



Försiktighet! Risk för skador vid felaktig användning.

Denna maskin får endast användas av kvalificerad personal. Personalen måste ha grundläggande kunskap om kylning, köldsystem, köldmedier och de faror som kan uppstå när enheten står under högt tryck.

2 Viktiga säkerhetsinstruktioner

Användaren måste följa de "allmänna säkerhetsreglerna" och använda maskinen i enlighet med "avsedd användning" samt följa anvisningarna i denna bruksanvisning.

Användaren utsätts inte för några risker om de allmänna säkerhetsreglerna som beskrivs nedan följs samtidigt som maskinen används och underhålls på ett korrekt sätt.

2.1 Ordlista

- **Maskin:** Maskinen som beskrivs in denna bruksanvisning.
- **Köldmedium:** Mediet som anges på skylten.
- **Luftkonditioneringsystem:** Luftkonditioneringsystemet i fordonet.
- **Extern behållare:** Nytt köldmedium som används för att fylla på den interna behållaren.
- **Intern behållare:** Lagringstank för köldmedium.
- **Förlopp:** Utförande av en enskild funktion (t.ex. återvinning).
- **Cykel:** Utförande av flera processer.
- **Återvinning:** Återvinning av köldmedium i olika tillstånd och lagring av det i en behållare utanför luftkonditioneringsystemet utan att det genomgår någon form av analys eller behandling.
- **Återanvändning:** En reducering av de förorenande ämnena i använda köldmedier genom oljeseperation, återvinning av icke-kondenserbara partiklar och deras enkla eller multipla passager genom element som möjliggör minskning av fuktighet, surhet och gaser.
- **Bortskaffande:** Återvinning av köldmedium för att lagra det för senare distribution eller bortskaffande.
- **Vakuumpump:** Fas där luft och fukt sugas ut ur luftkonditioneringsystemet endast med hjälp av en vakuumpump.
- **Oljepåfyllning:** Påfyllning av olja i ett luftkonditioneringsystem för att upprätthålla oljemängden som föreskrivs av tillverkaren.
- **Påfyllning av UV-läcksökning:** Påfyllning av UV-läcksökning i ett luftkonditioneringsystem för att hitta eventuella läckor med hjälp av en UV-lampa.
- **Påfyllning av köldmedium:** Fas där köldmedium fylls på i luftkonditioneringsystemet enligt mängdangivelserna från tillverkaren.

- **Spolning:** I syfte att rengöra luftkonditioneringsystemet eller dess komponenter spolats flytande köldmedium genom systemet. En särskild enhet och adaptrar krävs för detta ändamål.

2.2 Allmänna säkerhetsregler

- Denna maskin får endast användas av KVALIFICERAD PERSONAL. Personalen måste ha grundläggande kunskap om kylning, köldsystem, köldmedier och de faror som kan uppstå när enheten står under högt tryck.
- Det är mycket viktigt att maskinen alltid övervakas.
- Gör INGA ändringar på säkerhetsanordningarna
- Använd INGA externa tankar eller andra lagringstankar som inte är typgodkända eller som saknar säkerhetsventiler.
- Använd INTE maskinen nära en öppen låga eller heta ytor. Vid höga temperaturer sönderdelas köldmediet och därigenom frigörs giftiga och kemiska ämnen som är farliga för användare och miljö.
- Det är bara tillåtet att använda det köldmedium som anges på skylten. Blandningar med andra typer av köldmedium kan allvarligt skada kylningen, köldsystemet och maskinen.
- Skyddshandskar och skyddsglasögon måste användas – kontakt med köldmediet kan orsaka blindhet och andra fysiska skador på användaren.
- Undvik inandning av ångor från köldmedierna och se till huden inte kommer i kontakt med köldmediet.
- Slå inte på maskinen om den inte ska användas omedelbart. Stäng av strömförsörjningen om maskinen inte ska användas under en längre period.
- **Observera:** Kontrollera att alla ventiler är stängda innan anslutningarna mellan maskinen och ett luftkonditioneringsystem eller en extern tank upprättas.
- **Observera:** Kontrollera att processen är avslutad och att alla ventiler är stängda innan maskinen fränkopplas.
- **Observera:** Alla slangarna kan innehålla köldmedium som står under högt tryck.
- **Observera:** Maskinen och luftkonditioneringsystemet i fordonen som innehåller köldmedium får inte testas med tryckluft. Vissa blandningar av luft och köldmedium har visat sig vara lättantändliga vid höga trycknivåer. Dessa blandningar kan vara farliga och det finns risk för brand och explosioner som kan leda till materiella skador och personskador. Kontakta olje- och köldmedietillverkarna för ytterligare medicinsk information och säkerhetsinformation.

2.3 Anvisningar för hantering av köldmedium

Försiktighetsåtgärder vid lagring av köldmedium

Köldmediet som ska avlägsnas från ett system måste hanteras med stor försiktighet för att undvika eller minimera risken att olika köldmedier blandas.

Tanken som används för att lagra köldmedium måste anvisas specifika köldmedier för att undvika att köldmedier blandas

Återanvändning av köldmedium

Återvinningsmaskinens filtersystem måste bytas ut regelbundet för att återvinningsmaskinens effektivitet ska upprätthållas

Allmänna anvisningar

Innan köldmedium fylls på i systemet igen måste systemet tömmas och rengöras.

För att vara säker på att det inte finns några förorenande ämnen kvar i systemet när köldmedium fylls på måste alla procedurer som beskrivs i denna bruksanvisning följas.

Rengör och underhåll maskinen regelbundet, särskilt vid användning av kraftigt förorenat köldmedium: det är mycket viktigt att föroreningar från tidigare processer inte överförs till efterföljande processer.

2.4 Säkerhetsanordningar

Maskinen är utrustad med de säkerhetsanordningar som krävs i EG-direktiven:

- Elektrisk säkerhetsbrytare
- Säkerhetsventil



Försiktighet! Risk för skador vid manövrering.
GÖR INGA ÄNDRINGAR PÅ SÄKERHETSANORDNINGARNA.

2.5 Avtappning av icke-kondenserbar gas

Det finns en avtappningsventil för icke-kondenserbar gas som kan användas för släppa ut dessa gaser. Avtappningsventilen för icke-kondenserbar gas kan ge ljud ifrån sig.



Varning! Risk för skador när gaser som står under högt tryck strömmar ut.
Se till att du inte kommer i kontakt med avtappningsventilen!

2.6 Ventilationssäkerhetssystem

Maskinen är utrustad med ett ventilationssäkerhetssystem som gör det möjligt att använda den på platser med hög temperatur.

Det är förbjudet att blockera fläktens skyddsgaller.

2.7 Användningsmiljö

- Maskinen får bara användas i öppna miljöer eller på platser med god ventilation (där luftväxling sker minst 4 gånger per timme).
- Enheten är avsedd för användning på en höjd som ligger max 1000 m över havet, inom ett temperaturområde på mellan +10 och +49°C och med en fuktighet på max 50 % vid +40°C.
- Platsen där maskinen används måste vara ordentligt upplyst.

3 Användning av maskinen

3.1 Packa upp och kontrollera komponenterna

Ta bort maskinens förpackning och kontrollera att följande delar ingår i leveransen:

- EG/PED-dokumentation
- Adapter för köldmedietank

3.2 Maskinbeskrivning

3.2.1 Kontrollpanel

1. Display
2. START-knapp/LED
3. STOP-knapp/LED
4. Informationsknapp (i)
5. Avbryt-knapp (X)
6. COOLIUS SELECT med ENTER-knapp/LED
7. Högerknapp/LED
8. Vänsterknapp/LED
9. USB-uttag/LED

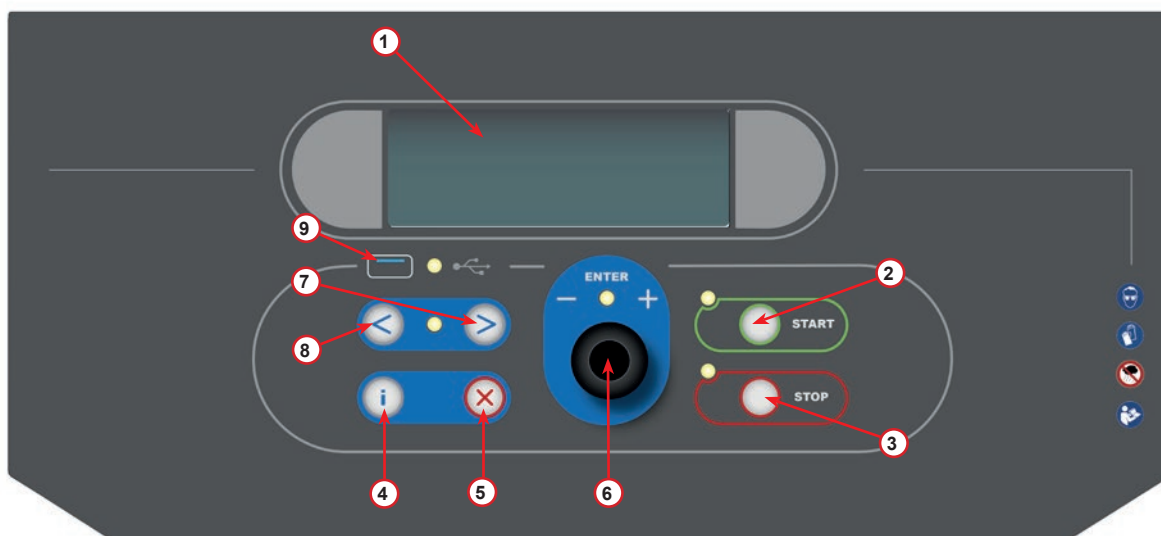


bild 001 Kontrollpanel

3.2.2 Maskinen

- 1 Lågtrycksindikator
- 2 Högtrycksindikator
- 3 Skrivare
- 5 Frontkåpa
- 6 Bakhjul
- 7 Framhjul med broms
- 8 Skyddsgaller för ventilations-säkerhetssystem
- 9 Huvudströmbrytare
- 10 Transportskydd för vågen
- 11 Säkerhetsfack för tillbehör
- 12 Behållare för tillsatsmedel för UV-läcksökning 100 ml
- 13 Behållare för ny olja 250 ml
- 14 Behållare för uppsugen olja 250 ml
- 15 Lågtryckssnabbkoppling
- 16 Högtryckssnabbkoppling
- 17 Lågtryckssläng
- 18 Högtryckssläng

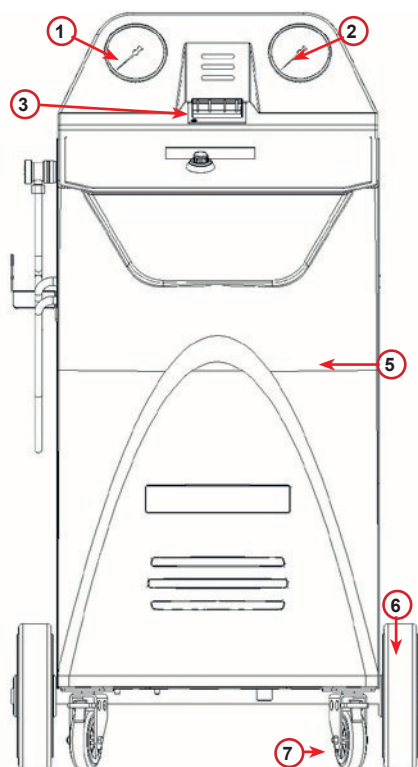


bild 002 Vy framifrån

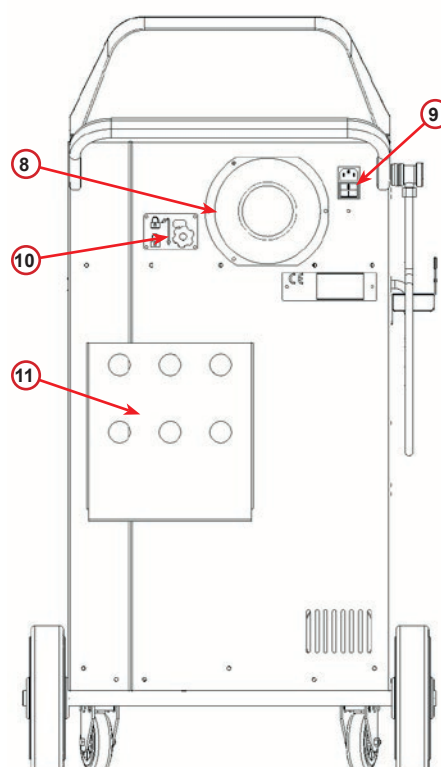


bild 003 Vy bakifrån

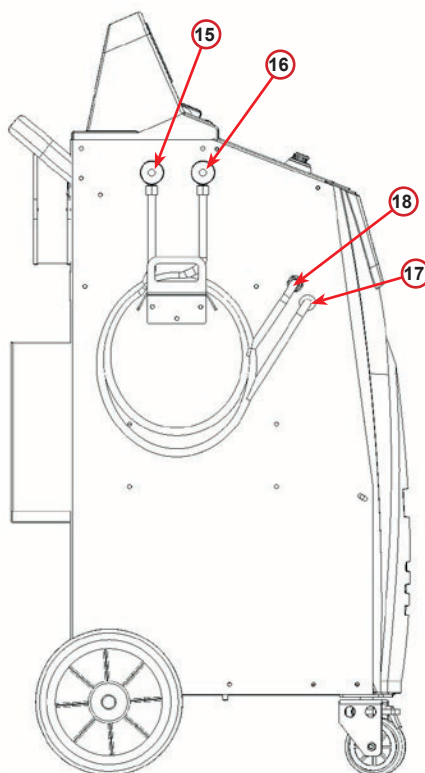


bild 004 Vy från vänster

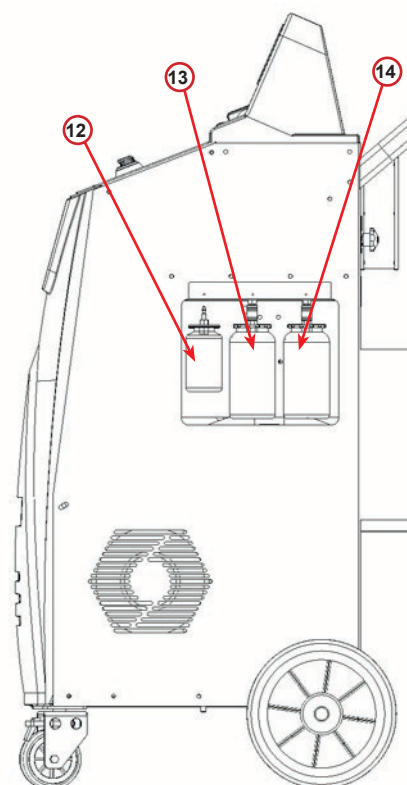


bild 005 Vy från höger

3.2.3 Transportlås

Transportlås säkrar det inre kylmedels kärnskala och skyddar mot skador under transporten.

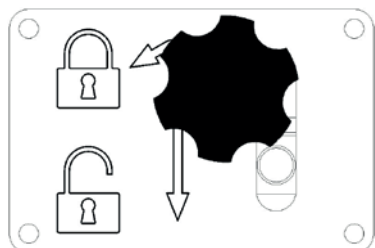


fig. 006 Skal låst

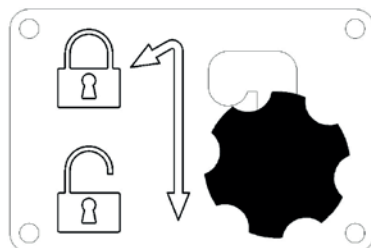


fig. 007 Skala upplåst, arbetsposition

Uppmärksamhet! Skador på skalan vid transport

Transportlåset måste vara låst innan transporten av A / C-servicenheten går.

Upplåsning

Skruva fast låsskruven i transportlåset.

Lyft upp stjärnhandtagskruven och flytta sedan åt höger och ner till upplåst läge.

Dra åt stjärnhandtagskruven något.

Låsning

Skruva loss stjärnskruven.

Flytta stjärnhandtagskruven uppåt och sedan till vänster till låst läge.

Dra åt stjärnhandtagskruven något.

3.3 Hantering av maskinen

Även om de tyngsta komponenterna har monterats på fundamentet för att sänka maskinens tyngdpunkt, har det inte varit möjligt att helt eliminera risken för att maskinen ska välta.

Maskinen förflyttas på fyra hjul.

Om underlaget är ojämnt måste maskinen lutats och vikten balanseras på de två bakhjulen när den förflyttas.

3.4 Till-/frånkoppling och stopp

För att starta maskinen: ställ huvudströmbrytaren i ON-läget (I)

För att stoppa maskinen: ställ huvudströmbrytaren i OFF-läget (O)



Observera! Skador på maskinen.

Stäng inte av maskinen genom att dra ut stickkontakten!

4 Förberedelser för användning och inställningar

4.1 Slå på maskinen

Tryck på strömbrytaren (I) för att slå på maskinen.

Ventilationssäkerhetssystemet startar.

Slå på maskinen för första gången

Välja språk för displayen

Vrid på **COOLIUS SELECT** för att välja språk och kvittera därefter med **ENTER**.

Efter att språket har valts går det att arbeta med maskinen på två olika sätt.

1. Demoläge

Det går nu att aktivera maskinen eller arbeta i demoläget.

OBS: *Alla funktioner fungerar fullt ut utom menyn för "Tid/datum" som inte är tillgänglig.*

1. Tryck på **STOP** för att använda maskinen i DEMOLÄGE. (Maskinen startar och hoppar över aktiveringsförloppet).
 - Displayen visar inom hur många dagar aktiveringen måste göras för att maskinen ska kunna användas.
2. Tryck på **START** för att gå till standbyläget.

2. Maskinaktivering

1. Tryck på **START** för att aktivera maskinen.

OBS: *Efter 7 dagar, räknat från den första tillkopplingen, visar displayen bara denna skärmbild vid starten.*

2. För att utföra aktiveringen ska man gå till webbplatsen www.coolius-ac.com eller ringa telefonnumret +497940981888188 och be om en aktiveringskod som är kopplad till serienumret som visas på displayen (i detta fall är serienumret AA000000).
3. Tryck på **START** för att fortsätta med aktiveringen.
4. Tryck på **STOP** för att hoppa över aktiveringsförloppet och **STARTA** maskinen i demoläget.

OBS: *STOP-knappen är bara tillgänglig om det återstår minst en dag av demoläget, i annat fall måste aktiveringen göras och endast START-knappen är tillgänglig.*

Välj:

Språk 03

□□■□□□□□□□□□□□□□□□□

"START" för att
aktivera maskinen.

www.coolius-ac.com

Maskinen arbetar
i demoläget!

kvarvarande dagar 7

Hämta aktiveringskod
Länk: AA000000

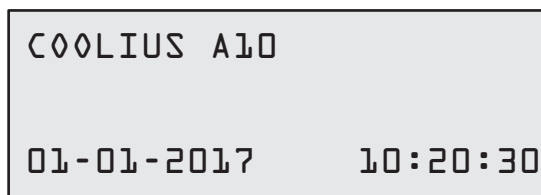
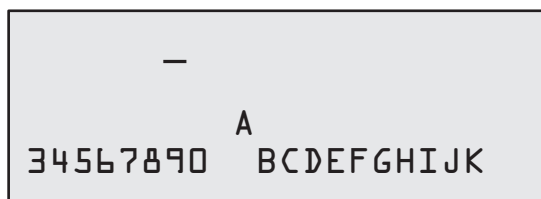
www.coolius-ac.com

Låsa upp maskinen

Följande förlopp kräver att man har tillgång till aktiveringskoden.

1. Använd **COOLIUS SELECT** för att mata in aktiveringskoden.
Kvittera därefter med **START**.
 - Om aktiveringskoden är felaktig ska det beskrivna förloppet upprepas.
 - Om aktiveringskoden är korrekt ska man trycka på **START** för att kvittera. Maskinen är aktiverad och visar standbyläget.

Maskinen har nu aktiverats och visar standbyläget.



4.2 Använda skrivaren

Maskinen har en inbyggd skrivare som kan användas för att skriva ut fordondata och resultaten från underhållsarbetet.

- Pappersbredd: 58 mm
- Diameter: D 40 mm
- Pappersmatning ①

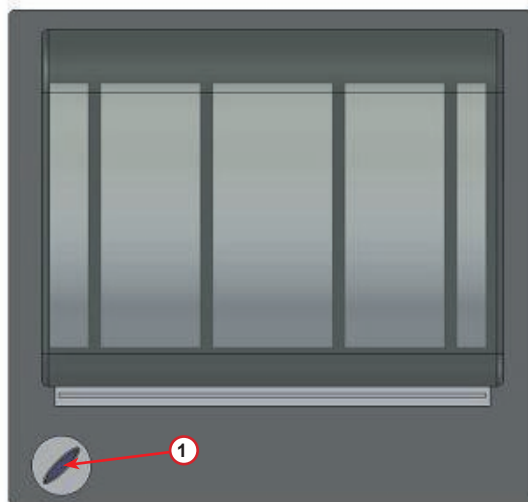
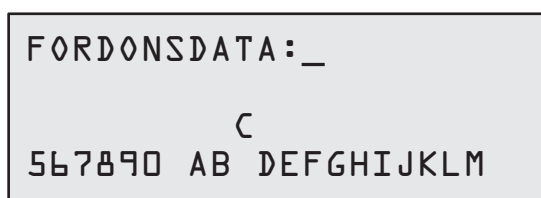


bild 008 skrivare

Innan ett förlopp påbörjas:

Vrid på **COOLIUS SELECT** för att välja tecken och kvittera sedan med **ENTER**.

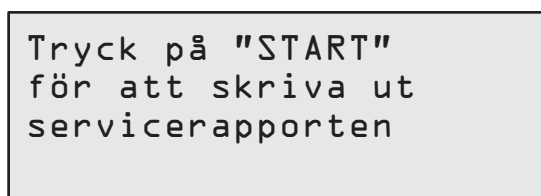
Max 20 tecken (platta, chassi etc.).



I slutet av ett förlopp:

Tryck på **START**-knappen för att skriva ut.

Tryck på **STOP**-knappen för att avsluta.



4.3 Ladda ned servicereporten

Displayen visar följande från och med den första tillkopplingen under ett nytt år:

```
Nedladdning
SERVICE DATA!
```

Tryck på **STOP** för att hoppa över detta steg eller **START** för att påbörja nedladdningen.

OBS: Om data ännu inte har laddats ned eller raderats är bara **START** tillgänglig från det tredje året. I sådant fall måste data för minst ett år raderas för att knappen **STOP** ska gå att låsa upp.

Tryck på **START** för att kvittera. Därefter visar displayen:

Ange lösenordet: **200200**

OBS: Lösenordet kan även användas när som helst i **Annat val > SERVICE**

```
—
A
3 4 5 6 7 8 9 0  B C D E F G H I J K
```

Displayen visar då:

Vrid på **COOLIUS SELECT** för att välja vilket år som ska laddas ned och tryck sedan på **START** för att kvittera. Displayen visar:

Sätt i ett tomt USB-minne.

OBS: Filsystemet på USB-minnet måste vara FAT32. I annat fall, måste det formateras.

```
Sätt i et USB minne!
```

Nedladdningen startar när USB-minnet upptäcks och displayen visar:

Nedladdningsförloppet visas på den sista raden på skärmen.

OBS: Ta inte ut USB-minnet under förloppet eftersom det i sådant fall kan uppstå skador på USB-minnet och maskinen.

```
Nedladdning!
```

```
Vänta!
Post                xx/XX
```

När nedladdningen avslutats visar displayen:

```
Hämta
Färdig!
Ta bort USB-pinnen
```

Ta ut USB-minnet. Displayen visar:

Tryck på **START** för att radera data eller tryck på **STOP** för att avsluta och behålla aktuella data i maskinen.

```
År                2018
Radera data?
Kvittera med "START"
```

VIKTIG INFORMATION:

Se till att den nedladdade filen finns på ett säkert ställe innan data raderas. Data som raderats kan inte återställas!!

OBS: Om data inte har laddats ned och raderats efter 3 år är knappen **"STOP"** inte längre tillgänglig och man måste radera data för minst ett år för att knappen ska bli tillgänglig.

Tryck på **START** för att kvittera. Därefter visar displayen:

Tryck på **START** för att kvittera eller **STOP** för att gå tillbaka till föregående skärm.

```
Radera data?
Kvittera igen!
```

Tryck på **START** för att kvittera. Därefter visar displayen:

Vänta några sekunder. Data som registrerats för det valda året har nu raderats.

```
Vänta!
```


4.4 Val av program

Tryck på knappen i för att kontrollera hur mycket köldmedium som är tillgängligt.

Tryck på knappen i för att återvända till standbyläget.

Tryck på **ENTER** för att välja ett menyalternativ.

Vrid på **COOLIUS SELECT** för att välja det önskade programmet.

Symbolen visar markörens aktuella position.

Antalet -symboler visar hur många menypunkter som är tillgängliga på den här nivån.

```
Tillgänglig mängd:
Köldmedium g. // // //
2018-01-01 10:20:30
```

```
Full service
```

Översikt över innehållet i menyn

1. ANNAT VAL
 - SERVICE
 - TRYCKTEST LUFTKOND.
 - SPÖLNING LUFTKOND.
 - BYTE AV ÖLJEFLASKA
 - MASKININSTÄLLNINGAR
 - TID/DATUM
 - FÖRETAGSINFORMATION
 - NOLLSTÄLLNING AV VÄG
 - UNDERHÅLL
2. DATABAS LUFTKOND.
3. FULL SERVICE
4. FRITT PROGRAM
5. PÅFYLLNING BEHÅLLARE

4.5 Inställningar

4.5.1 Maskininställningar

Genom detta förlopp ställs maskinen in.

Vrid på **COOLIUS SELECT** för att välja. Tryck på **ENTER** för att kvittera.

Återvinningsinformation:

- Informationen visas på lappen (köldmediemängd och olja).
- Informationen visas inte.

Vill du skriva ut
återvinningsdatan?

Vrid på **COOLIUS SELECT** för att välja eller .

Tryck på **ENTER** för att kvittera.

Kontroll av kvarvarande köldmedium:

Normalvärdet används i:

DATABAS LUFTKOND. och FULL SERVICE

Vrid på **COOLIUS SELECT** för att ställa in. Tryck på **ENTER** för att kvittera.

Nästa menyalternativ visas.

Kontroll av rest.
köldmedium
min. 2

Läckagetest:

Normalvärdet används i:

DATABAS LUFTKOND. och FULL SERVICE

Vrid på **COOLIUS SELECT** för att ställa in. Tryck på **ENTER** för att kvittera.

Nästa menyalternativ visas.

Läckagetest min. 2

Ny olja:

Normalvärdet används i:

DATABAS LUFTKOND. och FULL SERVICE

Vrid på **COOLIUS SELECT** för att ställa in. Tryck på **ENTER** för att kvittera.

Nästa menyalternativ visas.

PAG-olja ml. 10

UV-läcksökning:

Normalvärdet används i:

DATABAS LUFTKOND. och FULL SERVICE

Vrid på **COOLIUS SELECT** för att ställa in värdet. Tryck på **ENTER** för att kvittera.

OBS: Ställ in för att hoppa över förloppet

Nästa menyalternativ visas.

UV-läcksökn. ml. 6

Slangarnas längd

Tryck på **ENTER**:

Slangarnas längd

Vrid på **COOLIUS SELECT** för att ställa in serviceslangars längd och kvittera sedan med **ENTER**.

Ställ in högtrycks-
slangens längd (röd)
i cm. 300

Språk:

Vrid på **COOLIUS SELECT** för att välja språk och kvittera därefter med **ENTER**.

Nästa menyalternativ visas.

Välj:

Språk 03

□□■□□□□□□□□□□□□□□□□

Aktiveringskod:

Dessa åtta siffror krävs för att hämta aktiveringskoden för nollställning av räknaren. Hämta den nya aktiveringskoden på webbplatsen www.coolius-ac.com eller per telefon genom att ringa till telefonnumret +497940981888188.

Aktiveringskod:
BB111111
Serienummer:
AA000000

- Inbyggd skrivare installerad.
- Skrivaren är offline eller inte installerad.

Tillval

Vrid på **COOLIUS SELECT** för att välja 1 eller 0.
Tryck på **ENTER** för att kvittera och tryck därefter på **STOP**-knappen för att avsluta.

Skrivare 1

4.5.2 Tid/datum

Vrid på **COOLIUS SELECT** för att välja.
Tryck på **ENTER** för att kvittera.

Tid: 10:20:30

Vrid på **COOLIUS SELECT** för att ändra värdet som blinkar.
Tryck på **ENTER** för att kvittera. Nästa värde blinkar.
Tryck på **START**-knappen för att kvittera när inställningen är korrekt.

Datum: 01/01/17

4.5.3 Företagsinformation

Vrid på **COOLIUS SELECT** för att välja.

Tryck på **ENTER** för att kvittera.

Det finns fem rader tillgängliga:

- 1 _____ Företagsnamn (verkstad)
- 2 _____ Adress (väg etc.)
- 3 _____ Stad
- 4 _____ Telefon
- 5 _____ Telefax

Inställningarna ovan är bara ett exempel.

OBS: De fem raderna visas på serviceraporten.

Tillvägagångssätt:

- Vrid på **COOLIUS SELECT** för att välja tecken.
Tryck på **ENTER** för att kvittera.
Tecknet visas på den första raden (vänster).
- Tryck på **X** om du behöver radera tecken.
- Det går att förflytta markören på raden med **VÄNSTER/HÖGER**
- Vrid på **COOLIUS SELECT** för att välja nästa tecken.
Tryck på **ENTER** för att kvittera.
Tecknet visas på den första raden.
- Tryck på **START**-knappen för att kvittera inställningarna.
Displayen visar nästa rad.
- Tryck på **STOP**-knappen när de 5 raderna ställts in.



4.6 Underhållsmeddelanden

Vid starten kan följande meddelanden visas:

Observera: "DET ÄR SNART TID FÖR UNDERHÅLL!" eller "TID FÖR UNDERHÅLL"

Meddelandet DET ÄR SNART TID FÖR UNDERHÅLL! kan man hoppa över.

Tryck på **STOP** för att fortsätta med maskinens startförlopp.

1. Vid meddelandet TID FÖR UNDERHÅLL!
AKTIVERINGSKOD KRÄVS ska man trycka på **STOP**.
Därefter visas en kod på displayen..

Tid för underhåll!
Aktiveringskod krävs

2. Skriv ned koden som visas i slutet på den andra raden och använd den för att hämta aktiveringskoden på webbplatsen www.coolius-ac.com eller per telefon genom att ringa telefonnumret [+497940981888188](tel:+497940981888188).
3. Tryck på **STOP** för att fortsätta med maskinens startförlopp.

Hämta aktiveringskod
Länk: BB111111
www.coolius-ac.com

OBS: Se kapitel 6.3 Nollställning av räknare (aktiveringskod krävs) s. 35 för att nollställa underhållsräknaren.

4.7 Felmeddelanden

Nej	Felmeddelande	Beskrivning
A1	FEL! Köldmedievågen blockerad eller defekt!	Vågen blockerad eller defekt (se 6.7 på s. 38)
C1	FEL! Återvinning	Avvikelse i återvinningsförloppet eller fel på kompressorn
	FEL! Övertryck vid återvinningen!	Högtrycksbrytaren aktiverad. Vänta i 20/30 min. Om meddelandet visas igen, kontakta SERVICECENTER.
	Behållaren full! Vänta!	Max tillåten köldmediemängd! Minska köldmediemängden i den interna behållaren.
	Läckage! Fortsätta? mb. ///	Om minimivärdet inte har uppnåtts efter några minuter. Möjliga orsaker: defekt luftkonditioneringssystem etc.
	För lite vakuum för påfyllning av olja/UV-läcksökning! Fortsätta?	Vakuumvärdet är för lågt för att garantera förloppet. Möjliga orsaker: defekt luftkonditioneringssystem, luft i flaskorna etc. Tryck på START för att hoppa över förloppet och gå till påfyllningsförloppet.
	För lite köldmedium. Fyll på behållaren.	Köldmediemängden ligger under den minimimängd som krävs. Utför förloppet "Påfyllning intern behållare".

4.8 Påfyllning behållare

Det är inte säkert utrustningen har tillräckligt mycket köldmedium för att kunna användas. Den tillgängliga mängden kan vara negativ (Es: -500 g.) I sådant fall måste nytt köldmedium fyllas på i den interna behållaren före användning (minst 3 eller 4 kg).

1. Vrid på **COOLIUS SELECT** för att välja PÅFYLLNING BEHÅLLARE. Tryck på **ENTER** för att kittera.



OBS: Meddelandet visas före förloppen.

WARNING!
Kontrollera mängden
olja/UV i behållarna

2. Anslut lågtrycksslangen (BLÅ) eller högtrycksslangen (RÖD) till en ny köldmedietank. Öppna ventilen (om en sådan finns) på vätsketanken (RÖD).
I annat fall ska tanken vändas upp och ned.

Anslut LT- eller HT-
slangen till beh.
öppna ventilen på
vätskesidan.

3. Vrid på **COOLIUS SELECT** för att ställa in värdet.
 - Min: 800 g.
 - Maxnivå: värdet visas på displayen.
4. Tryck på **ENTER** för att kittera.

Ställ in mängden.

g.//////

5. Tryck på **START** för att kvittera.

Kvittera med "START"



Meddelande: Om utrustningen mäter upp ett tryck som är lägre än minimivärdet för förloppet.

Kontroll:
Ext. behållare tom
eller
tankventil stängd.

Förloppet **STARTAR**.



Meddelande: Om utrustningen mäter upp ett tryck som är lägre än minimivärdet för förloppet.

- Tryck på **START**-knappen för att kvittera efter att den externa flaskan bytts ut.
- Tryck på **STOP**-knappen för att avsluta förloppet.

Behållaren fylls på.

Tryck mb.
Köldmedium g./////

Förloppet avslutat.

6. Stäng tankventilen och lossa den röda slangen från tanken.
7. Tryck på **START** för att kvittera.

Behållaren påfylld!

Stäng den externa
tankventilen.

Återvinning av
köldmedium från
serviceslangar.

Tryck på **STOP**-knappen för att avsluta.

Behållaren påfylld!

g./////

5 Program

5.1 Byte till ny oljebehållare



OBS: Ny oljebehållare på begäran.

Om en annan typ av kompressorolja måste användas kräver luftkonditioneringsmaskinen ett spolningsförlopp för att förhindra att oljorna blandas med varandra. I detta förlopp rengörs slangarna och rören innan den nya oljan sprutas in.

1. Vrid på **COOLIUS SELECT** för att välja ANNAT VAL.
2. Tryck på **ENTER** för att kittera.
3. Vrid på **COOLIUS SELECT** för att välja BYTE AV OLJEBEHÅLLARE.
4. Tryck på **ENTER** för att välja.

5. Byt ut oljebehållaren mot en ny oljebehållare.

Byte av oljebeh.

□□□□■□□□□

Byt ut oljebehållare mot en ny oljebehållare för rätt oljesort PAG>POE.

250 ml oljebehållare med grönt rör ①.

6. Tryck på **ENTER** för att kittera.

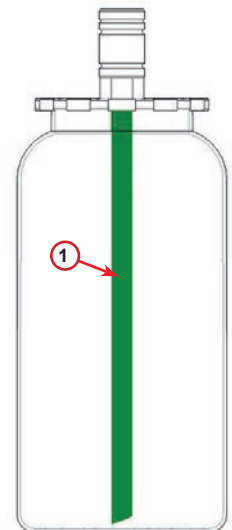


bild 009 oljebehållare

7. Tryck på **START** för att kittera.

Anslut HT-/LT-ansl. till enheten och stäng ventilerna! Kittera med "START"

8. Maskinen startar.

Spolning pågår
Vänta!

Om anslutningarna inte är anslutna till enheten eller kopplingsventilerna inte är stängda, meddelande:

- Tryck på **START** för att kvittera.
Maskinen startar. I förloppet rengörs hela enheten inklusive serviceslangarna.

Anslut HT-/LT-ansl.
till enheten och
stäng ventilerna!
Kvittera med "START"

I slutet av förloppet,

- Tryck på **STOP**-knappen när förloppet är slut.
Maskinen är redo.

Intern spolning
slut.

5.2 Snabb service

- Vrid på **COOLIUS SELECT** för att välja **SNABB SERVICE**.
Tryck på **ENTER** för att kvittera.

Snabb service

□□■□□

- Vrid på **COOLIUS SELECT** för att välja mellan de tillgängliga programmen.
 - ÅTERVINNING
 - VAKUUM/PÅFYLLNING LUFTKOND.
- Tryck på **ENTER** för att kvittera.

Återvinning

Återvinning

- Vrid på **COOLIUS SELECT** för att ställa in värdet.
 - Min: 2 min.
 - Max: 12 min.
- Tryck på **ENTER** för att kvittera.
Utrustningen utför förloppet.
Återvinning, kontroll av resterande köldmedium, avtappning av använd olja.

Kontroll av rest.
köldmedium.

min. 2

Vakuumpåfyllning av luftkonditioneringsystemet

- Vrid på **COOLIUS SELECT** för att ställa in vakuumtiden.
 - Min: 0 min.
 - Max: 999 min.
- Tryck på **ENTER** för att kvittera.
- Vrid på **COOLIUS SELECT** för att ställa in tiden för läckagetestet.
 - Min: 2 min.
 - Max: 60 min.
- Tryck på **ENTER** för att kvittera.

Vakuumtid

min. 15

Läckagetest

min. _

5. Vrid på **COOLIUS SELECT** för att ställa in "AUTOMATISK"/"MANUELL"/"NEJ"

Fyll på olja/UV

Automatisk

6. Om "AUTOMATISK" väljs:
Vrid på **COOLIUS SELECT** för att ställa in värdet för den nya oljan.

Obs! Värdet visar bara den nya oljan som fyllts på istället för den avtappade oljan.

- Min: 0 g.
- Max: 150 g.

PAG-olja	ml.	10
UV-läcksökn.	ml.	_
Köldmedium	g.	_____

7. Vrid på **COOLIUS SELECT** för att ställa in köldmediemängden.

- Min: 50 g.

8. Tryck på **ENTER** för att kittera.

9. Vrid på **COOLIUS SELECT** för att ställa in (normalt högtryck) "HÖGTRYCKSANSLUTNING"/ "LÅGTRYCKSANSLUTNING"/ "HÖG-/LÅGTR.ANSL."

Påfylln. luftk. via

Högtrycksanslutning

10. Tryck på **ENTER** för att kittera.

11. Tryck på **START** för att kittera.

Kittera med "START"

Utrustningen utför alla förlopp som valts.

Programmet körs

5.3 Full service

1. Tryck på **ENTER** för att gå till menyn (om du är i standbyläget).
2. Vrid på **COOLIUS SELECT** för att välja "FULL SERVICE"
3. Tryck på **ENTER** för att kittera.

4. Vrid på **COOLIUS SELECT** för att ställa in köldmediemängden som ska fyllas på i luftkonditioneringsystemet.
 - Min: 50 g.
5. Tryck på **ENTER** för att kittera.

6. Vrid på **COOLIUS SELECT** för att ställa in (normalt högtryck)
"HÖGTRYCKSANSLUTNING"/
"LÅGTRYCKSANSLUTNING"/
"HÖG-/LÅGTR.ANSL.""
7. Tryck på **ENTER** för att kittera.
Utrustning med skrivare: [Se kapitel 4.2 Använda skrivaren s. 14](#)

8. Tryck på **START** för att kittera.
Utrustningen utför alla förlopp.
 - Återvinning
 - Kontroll av resterande köldmedium
 - Avtappning av använd olja
 - Vakuum, läckagetest
 - Påfyllning av ny olja
 - UV-påfyllning
 - Påfyllning av köldmedium
9. När alla förlopp är avslutade ska motorn och luftkonditioneringsystemet startas och sedan tryckvärdena kontrolleras.

10. Tryck på **STOP**-knappen vid slutet av kontrollen för att avsluta

11. Följ anvisningen.
12. Tryck på **START** för att kittera.

Full service

□□□■□

Påfyllningsmängd:

Mängd g. 500

Påfylln. luftk. via

Högtrycksanslutning

Kittera med "START"

Kontrollera tryck-
värdena för
luftkonditioner-
ingsyst.

Lossa service-
slangarna från
luftkond.

Återvinning av
köldmedium från
serviceslangar.

I slutet visas alla värden från förloppet på displayen.

```
Återvinning
Köldmedium      g.  ////
Olja             ml.  //
```

```
Vakuum
                                     mb.  ///
```

```
Påfyllning luftkond.
Mängd           g.  ////
```

13. Tryck på **STOP**-knappen för att avsluta.
Utrustning med skrivare: [Se kapitel 4.2 Använda skrivaren s. 14](#)
14. Tryck på **START**-knappen för att skriva ut.
15. Tryck sedan på **STOP**-knappen för att stänga.

5.4 Databas luftkonditionering

Minnet innehåller information om de vanligaste bilarna på marknaden.

1. Tryck på **ENTER** för att välja.
2. Tryck på **ENTER** för att kittera.
3. Vrid på **COOLIUS SELECT** för att välja märke.
4. Tryck på **ENTER** för att kittera.
5. Vrid på **COOLIUS SELECT** för att välja modell.
6. Tryck på **ENTER** för att kittera.
7. Vrid på **COOLIUS SELECT** för att välja den aktuella versionen av bilen.
8. Tryck på **ENTER** för att kittera.

```
Databas luftkond.
    
```

```
Hyundai
```

```
Hyundai
i30
```

```
Hyundai
i30
                                     2012-
```

9. Volym för köldmedium och oljeviskositeten visas.

```
Hyundai
i30
PAG FD4BXG      ml. 150
                  g. 500
```

10. För mer information, tryck på **I**.

```
Please refer to
the car manufacturer
technical
specifications!
```

11. Tryck på **I** för att gå tillbaka.

12. Tryck på **START** för att kvittera.
Programmet utförs enligt [Se kapitel 5.3 Full service s. 26](#)
Vänta till det avslutats.

```
Hyundai
i30
PAG FD4BXG      ml. 150
                  g. 500
```

5.5 Ägare DataBase

I ÄGARE DATABASE går det att skapa fordonsdata som ofta används.

5.5.1 Skapa ett fordon

1. Gå till `DATABAS LUFTKOND`.

Vrid `COOLIUS SELECT` moturs, displayen visar:

Kvittera med `ENTER`.

OBS: Displayen kan visa `VÄNTA!` en kort stund.

```
Ägare DataBase
```

2. Displayen visar:

Kvittera med `ENTER` för att skapa ett nytt fordon eller tryck på `STOP` för att avbryta.

```
Ny modell?
```

3. Mata in märket på fordonet.

OBS: Fältet får inte lämnas tomt och ett blanksteg är inte tillåtet som första tecken.

```
Varumärke:
```

```
█
          A
34567890 ABCDEFGHIJ
```

4. Tryck på `START`-knappen för att kvittera efter att märket har angivits.

5. Mata in fordonets modellbeteckning.

OBS: Fältet får inte lämnas tomt och ett blanksteg är inte tillåtet som första tecken.

```
Modell:
```

```
█
          A
34567890 ABCDEFGHIJ
```

6. Tryck på `START`-knappen för att kvittera efter att modellbeteckningen har angivits.

Displayen visar:

7. Ställ in köldmediemängden med **COOLIUS SELECT** (från 50 till 5 000). Tryck på **START** för att spara.

Listan sparas i alfabetisk ordning.

Kvantitet:

g • 500

5.5.2 Välja ett fordon

1. Gå till **DATABAS LUFTKOND**.

Vrid **COOLIUS SELECT** moturs, displayen visar:

Märke
Modell

g • 500

INFO

2. Vrid på **COOLIUS SELECT** för att välja det önskade fordonet och tryck sedan på **ENTER** för att använda det eller **STOP** för att avsluta.

Automatisk

3. Vrid på **COOLIUS SELECT** för att välja mellan:

- **AUTOMATISK:** Maskinen utför ett komplett förlopp med standardvärdena för olja och UV (ställ in i **MASKININSTÄLLNINGAR**).
- **MANUELL:** Maskinen går till den kompletta processinställningen
Se kapitel Fordonet har nu raderats och maskinen återgår till listan över fordon i ägardatabasen. s. 30
FRITT PROGRAM/ÅTERVINNING/KVÄVETRYCKSTEST /VAKUUM/PÅFYLLNING LUFTKOND.

OBS: Ställ in tiden för kvävetestet på 0 minuter för att hoppa över trycktestet.

4. Tryck på **ENTER** för att kvittera eller **STOP** för att gå tillbaka till listan över fordon i ägardatabasen.

5.5.3 Ändra eller radera ett lagrat fordon

1. Gå till **DATABAS LUFTKOND**.

Vrid **COOLIUS SELECT** moturs, displayen visar:

Märke
Modell

g • 500

INFO

2. Tryck på **i** (INFO). Därefter visar displayen:

Ändra

3. Vrid på **COOLIUS SELECT** för välja mellan **ÄNDRA** och **RADERA** och tryck sedan på **ENTER** för att kvittera eller **STOP** för att gå tillbaka till listan över fordon i ägardatabasen.

- **ÄNDRA:** Skriv över de befintliga fälten för **MÄRKE**, **MODELL** och **Mängd** för det valda fordonet så som det visas i **SKAPA ETT FORDON**.

Se kapitel 5.5.1 Skapa ett fordon s. 28

- **RADERA:** Tryck på **START** för att kvittera när displayen visar:

Radera

Vänta några sekunder.

- OBS:** Väntetiden blir längre i takt med att antalet fordon i ägardatabasen ökar.

Kvittera med "START"

Fordonet har nu raderats och maskinen återgår till listan över fordon i ägardatabasen.

5.6 Fritt program

1. Tryck på **ENTER** för att gå till menyn (om du är i standbyläget).

Fritt program

2. Tryck på **ENTER** för att kvittera.

□□□□■

3. Vrid på **COOLIUS SELECT** för att välja programmet eller fler program.

Återvinning

Följande alternativ kan väljas:

- "ÅTERVINNING"
- "VAKUUM"
- "PÅFYLLNING LUFTKOND."
- "ÅTERVINNING/VAKUUM"
- "VAKUUM/PÅFYLLNING LUFTKOND."
- "ÅTERVINNING/VAKUUM/PÅFYLLNING LUFTKOND."

4. Tryck på **ENTER** för att kvittera.

5.6.1 Återvinning

1. Vrid på **COOLIUS SELECT** för att ställa in värdet.

- Min: 2 min.
- Max: 12 min.

2. Tryck på **ENTER** för att kvittera.

Kontroll av rest.
köldmedium.

min. 2

5.6.2 Vakuum

1. Vrid på **COOLIUS SELECT** för att ställa in vakuumtiden.
 - Min: 0 min.
 - Max: 999 min.
2. Tryck på **ENTER** för att kittera.
3. Vrid på **COOLIUS SELECT** för att ställa in tiden för läckagetestet.
 - Min: 2 min.
 - Max: 60 min.
4. Tryck på **ENTER** för att kittera.

Vakuumtid	min. 20
Läckagetest	min. _

5.6.3 Påfyllning av luftkonditioneringssystemet

A) Om vakuum har valts.

1. Vrid på **COOLIUS SELECT** för att ställa in värdet för den nya oljan.

OBS: Värdet visar bara den nya oljan som fyllts på istället för den avtappade oljan.

- Min: 0 g.
 - Max: 150 g.
2. Tryck på **ENTER** för att kittera.
 3. Vrid på **COOLIUS SELECT** för att ställa in köldmediemängden.
 - Min: 50 g.
 4. Tryck på **ENTER** för att kittera.

PAG-olja	ml. 10
Köldmedium	g. _____

B) Om inte vakuum har valts.

Köldmedium	g. _____
------------	----------

C) Vid påfyllning av luftkonditioneringssystemet.

5. Vrid på **COOLIUS SELECT** för att ställa in (normalt högtrycksanslutning).

"HÖGTRYCKSANSLUTNING" /
"LÅGTRYCKSANSLUTNING" /
"HÖG-/LÅGTR.ANSL."

6. Tryck på **ENTER** för att kittera.
7. Tryck på **START** för att kittera.
Utrustningen utför alla förlopp som valts.

Påfylln. luftk. via
Högtrycksanslutning

5.6.4 Trycktest luftkonditionering

Med hjälp av detta förlopp kontrolleras luftkonditioneringssystemet (tryck) utan att kylmedel återvinns från systemet.

1. Tryck på **ENTER** för att kittera.

Trycktest luftkond.

<input type="checkbox"/> <input type="checkbox"/> <input checked="" type="checkbox"/> <input type="checkbox"/> <input type="checkbox"/> <input type="checkbox"/> <input type="checkbox"/> <input type="checkbox"/> <input type="checkbox"/> <input type="checkbox"/>
--

- Utför trycktestet.
Kvittera med **STOP** när testet avslutats.

Kontrollera tryck-
värdena för luft-
konditioneringsyst.

- Följ anvisningen.
Tryck på **START** för att kvittera

Lossa högtrycks-
serviceslangen (röd)
från luftkond.

- Vänta tills förloppet avslutats.

Återvinning av
köldmedium från
serviceslangar.

5.7 Spolning luftkonditionering (aktiveringskod krävs)

För att kunna aktivera spolning av luftkonditioneringen krävs en aktiveringskod. Koden kan hämtas på webbplatsen www.coolius-ac.com eller per telefon genom att ringa telefonnumret +497940981888188.

1. Tryck på **START** för att kvittera.

```
Hämta aktiveringskod
Länk:    CC222222
www.coolius-ac.com
```

2. Använd **COOLIUS SELECT** för att mata in aktiveringskoden

```
A*****
          A
34567890 BCDEFGHIJK
```

3. Kvittera därefter med **START**.



Vid rengöringen av fordonets luftkonditioneringssystem utför utrustningen rengöringsförloppet med hjälp av enkelspolningar eller flera spolningar.

Kontakta tillverkaren av luftkonditioneringssystemet för mer information.

1. Tryck på **ENTER** för att kvittera.
2. Vrid på **COOLIUS SELECT** för att välja "Annat val" och sedan SPOLNING LUFTKOND.
3. Tryck på **ENTER** för att kvittera.

```
Spolning luftkond.
□□■□□□□□
```

4. Vrid på **COOLIUS SELECT** för att ställa in ett värde mellan 01 och 04 steg (spolningar).

```
Spolning luftkond.
Antal spolcykler      01
```

5. Tryck på **START** för att kvittera.
6. Tryck på **START** för att kvittera.

```
Kvittera med "START"
```

Förloppet "Enkelspolning eller flera spolningar" utförs.

Obs! (Det krävs lämpliga adaptrar för kompressorn/expansionsventilen).

```
Spolning pågår
Vänta!
>>>
```

```
Spolning avslutad.
Olja                ml. //
```

6 Underhåll



Observera! Skador på maskinen!

Underhåll måste göras av ett SERVICECENTER som godkänts av tillverkaren.

1. Tryck på **ENTER** för att gå till menyn (om du är i standbyläget).
2. Vrid på **COOLIUS SELECT** för att välja "ANNAT VAL" och kittera med **ENTER**. Välj sedan "Underhåll" och kittera med **ENTER**.

Tillgängliga alternativ:

- RÄKNARSTÄLLNING
 - NÄSTA SERVICE
 - NOLLST. AV RÄKNARE
(aktiveringskod krävs)
 - RAPPORT
3. Tryck på **ENTER** för att kittera.

Välj:

Räknarställning

6.1 Drifthistorik

Med hjälp av denna meny går det att kontrollera maskinens drifthistorik. Datan kan inte raderas!

1. Vrid på **COOLIUS SELECT** för att välja mellan följande räknare:
 - KÖLDMEDIUM SOM ÅTERVUNNITS FRÅN LUFTKONDITIONERINGSSYSTEMET
 - KÖLDMEDIUM SOM ÅTERVUNNITS FRÅN DEN EXTERNA TANKEN
 - KÖLDMEDIUM SOM FYLLTS PÅ I LUFTKONDITIONERINGSSYSTEMET
 - ARBETSTID FÖR VAKUUM

Välj räknare!

Återvunnen R134a

Total

kg.

///./

6.2 Nästa service

Med hjälp av denna meny går det att kontrollera när nästa service måste göras:

Underhåll inom

min.

pumpens arbetstid.

6.3 Nollställning av räknare (aktiveringskod krävs)



Obs! Byt filter och/eller olja för vakuumpumpen innan nollställning görs!

Obs! Det är bara tillåtet att använda originalreservdelar eller delar med motsvarande kvalitet. I annat fall kan maskinen skadas!

Gå till webbplatsen www.coolius-ac.com eller ring +497940981888188 för att få en aktiveringskod för nollställning av underhållsräknaren.

1. Tryck på **ENTER** för att skriva in aktiveringskoden.
2. Använd **COOLIUS SELECT** för att mata in aktiveringskoden.
Kvittera därefter med **START**.
 - Om aktiveringskoden är felaktig ska förloppet upprepas.
Om aktiveringskoden är korrekt visas följande:

```
A*****  
A  
34567890  BCDEFGHIJK
```

3. Tryck på **X** för att kvittera.

```
Nollst. av räknare  
Kvittera med "X"  
min.                ///
```

4. Tryck på **X** för att kvittera.

```
Nollst. av räknare  
Kvittera igen!
```

6.4 Filterbyte



Observera! Risk för skador från läckande köldmedium.
Kontakt med köldmediet kan orsaka blindhet och andra fysiska skador på användaren!
Använd alltid skyddshandskar och skyddsglasögon!



1. Starta ett återvinningsförlopp för att minska det interna trycket innan filtret demonteras!



Observera! Risk för skador genom elstötar.
Dra alltid ut kontakten för strömförsörjning innan arbeten på maskinen utförs.

2. Demontera frontkåpan.
3. Skruva av filtret ① med en skiftnyckel 38 mm ②.



Obs! Bortskaffande ska göras enligt de lokala föreskrifterna!

4. Smörj och sätt på de nya O-ringarna korrekt.
5. Montera ihop det nya filtret.

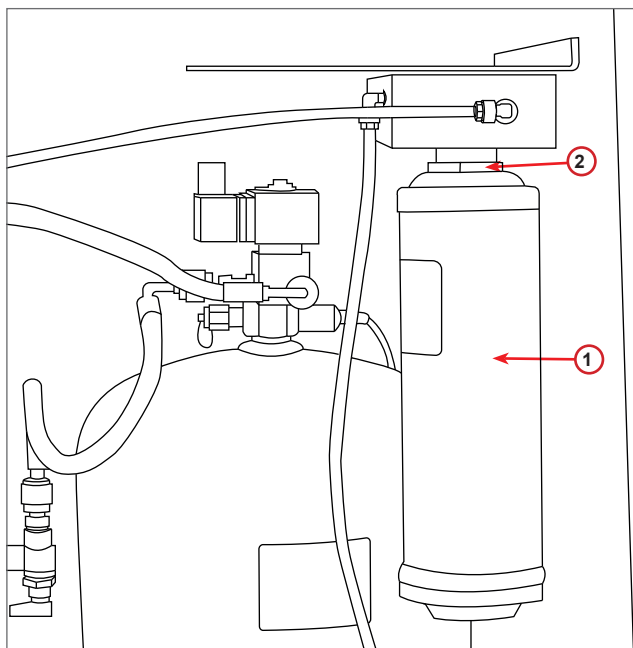


bild 010 Filterbyte

6.5 Byte av olja för vakuumpumpen



Observera! Risk för skador från läckande köldmedium.
Kontakt med köldmediet kan orsaka blindhet och andra fysiska skador på användaren!
Använd alltid skyddshandskar och skyddsglasögon!



Observera! Risk för skador genom elstötar.
Dra alltid ut kontakten för strömförsörjning innan arbeten på maskinen utförs.



Obs! Bortskaffande ska göras enligt de lokala föreskrifterna!

1. Demontera frontkåpan.
2. Lossa oljeavtappningskruven och vänta tills oljan runnit ut. Skruva i avtappningskruven igen.
3. Skruva loss ljuddämparen.
4. Fyll på ny olja. Den korrekta oljenivån i pumpen ligger vid ungefär hälften av synglaset (påfyllningskapacitet ca 400 ml).
5. Skruva på ljuddämparen igen.
6. Montera tillbaka frontkåpan.

Obs! Bilden kan visa en annan typ av vakuumpump.

- 1 Ljuddämpare
- 2 Synglas för visning av oljenivån
- 3 Avtappningskruv
- 4 Avtappningshål

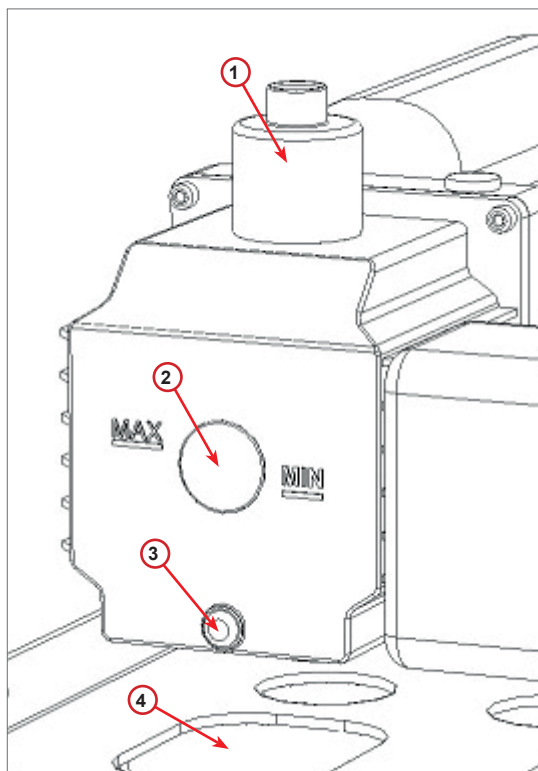


bild 011 Vakuumpump

6.6 Rapport

Maskinen registrerar användningen av köldmedium på månadsbasis under de senaste tolv månaderna. Data som är äldre än ett år skrivs över med data för den aktuella månaden.

1. Vrid på **COOLIUS SELECT** för att välja mellan följande räknare:

- KÖLDMEDIUM SOM ÅTERVUNNITS FRÅN LUFTKONDITIONERINGSSYSTEMET
- KÖLDMEDIUM SOM ÅTERVUNNITS FRÅN DEN EXTERNA TANKEN
- KÖLDMEDIUM SOM FYLLTS PÅ I LUFTKONDITIONERINGSSYSTEMET

01/2017

Återvunnen R134a
kg.

10,0

Displayen visar alla månader i tur och ordning samt det totala värdet per år.

2. Tryck på **START** för att skriva ut rapporten.

År 2017

Återvunnen R134a
kg.

210

6.7 Nollställning av våg

Utför följande anvisningar för att kompensera för avvikelser på vågen:

Lås transportlåset.

1. Lyft upp handtaget på maskinens baksida, dra det åt vänster och vrid det medurs för att låsa det i "säkerhetsläget".

2. Vrid på **COOLIUS SELECT** för att välja NOLLSTÄLLNING AV VÅG

3. Tryck på **ENTER** för att kittera.

Nollställning av våg

□□□□□□■□

4. Tryck på **START** för att kittera säkerhetsläget

Avlasta våg

(säkerhetsläge)

Om det inte fungerar:

Utför förloppet igen och se till att anvisningarna följs på ett korrekt sätt!

5. När förloppet avslutats ska handtaget ställas tillbaka i "arbetsläget" (vrid det moturs, rör det en aning uppåt och till höger och dra sedan ned det helt).

FEL!
Våg

A3

7 Tekniska egenskaper

Tekniska egenskaper	COOLIUS A10
Nätspänning	230V+/-10% 50Hz
Drifttemperaturområde	10/49 °C
Köldmedium	R134a
Kapacitet för den interna behållaren (kg)	11
Maximalt tryck (PS)	18 bar
Kompressor	1/3 HP
Återvinningsgrad (vätska)	320 g/min
Avtappning av icke-kondenserbar gas	Automatisk
Huvudtorkfilter	Typ 660 koaxial
Ventilationssäkerhetssystem	172 mm
Höghastighetsfläkt för återvinning	172 mm
Oljeavtappning	Automatisk
Flaskkapacitet	250 ml
Våg	60 kg
Noggrannhet (+/-)	2 g
Vakuumpump	100 l/min
Sluttryck (McLeod abs)	0,08 mb
Elektronisk vakuummätare	JA
Oljepåfyllning	Automatisk
Flaskkapacitet	250 ml
Påfyllning av köldmedium	Automatisk
Kompensation för serviceslangar	Automatisk
Spolningsprogram	På begäran
Verkstadsprogram	JA
Konfiguration	
Display	4 x 20 tecken
Manöverpanel med COOLIUS SELECT	JA
Bildatabas (32 Mb)	JA
Skrivare	JA/på begäran
Mätare (pulsfri) CL 1.0	D 80 mm
Servicekopplingar	Parker SAE J639
Serviceslangar 3,0 m	(SAE J2197)
Serviceslangar 6,0 m	På begäran
Fickdokument	JA

8 Bortskaffande

8.1 Långtidslagring

Maskinen ska placeras på en säker plats, kopplas bort från strömförsörjningen och skyddas mot alltför hög temperatur och luftfuktighet.

8.2 Bortskaffande av använda vätskor



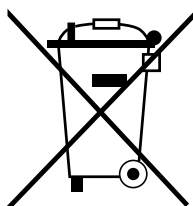
Obs! Använd olja räknas som farligt avfall. Blanda inte olja med andra vätskor.
Förvara använd olja i lämpliga behållare tills den skaffas bort.

Smörjmedlen som tappas av från luftkonditioneringssystemet måste lämnas in på en uppsamlingscentral för använd olja!

8.3 Bortskaffande av förpackningsmaterial

- Packningsmaterial av papp ska tas hand om tillsammans med annat pappersavfall.
- Förpackningsmaterial av plast ska tas hand tillsammans med annat återvinningsbart avfall.

8.4 Skrota den gamla enheten




Om maskinen ska skrotas måste först alla vätskor tappas av och tas hand om på ett miljövänligt sätt.

Lämna in den gamla enheten på närmaste återvinningscenter eller kontakta kundservice.



9 Kontakt och support

Om du har ytterligare frågor om produkten eller behöver hjälp med installationen står vår tekniska personal gärna till tjänst.

Kontaktinformation för servicepartnern i ditt land finns på vår webbplats  www.coolius-ac.com

Tillverkad av:

WOW ! ITALIEN

Viale della Stazione 7
39100 Bolzano, Italien

Distribuerad av:

WOW! Würth Online World GmbH

Schliffenstraße 22
74653 Künzelsau

Telefon: +49 7940 981 88 - 0
Fax: +49 7940 981 88 - 10 99
info@wow-portal.com
www.wow-portal.com

WABCOWÜRTH Workshop Services GmbH

Schliffenstraße 22
74653 Künzelsau

Telefon: +49 7940 981863-0
Fax: +49 7940 981863-5555
info@wabcowuerth.com
www.wabcowuerth.com

AUTOCOM Diagnostic Partner AB

Grafitvägen 23 B
461 38 Trollhättan, Sverige

Telefon: +46 520 470 701
Fax: +46 520 470 727
info@autocom.se
www.autocom.se

9.1 Serviceportal COOLIUS-AC.COM

På webbplatsen  www.coolius-ac.com kan man aktivera maskinen på egen hand. På webbplatsen finns även ytterligare hjälpavsnitt och instruktioner för din COOLIUS-enhet.

COOLIUS

WOW! ITALIEN
Viale della Stazione 7
39100 Bolzano
www.coolius-ac.com

Dok.nr 220914-Rev.03.02
© by WOW! ITALIEN
Eftertryck förbjudes.
Ansvarig för innehållet: Produktavdelningen

Alla former av eftertryck, även gällande utdrag av texten, kräver godkännande.

Vi förbehåller oss rätten att när som helst göra ändringar av produkten utan föregående meddelande eller tillkännagivande om vi anser att detta krävs för att förbättra kvaliteten. Bilder som förekommer i denna bruksanvisningar utgör exempel och kan skilja sig från utseendet på de produkter som levereras. Vi avsäger oss också ansvaret för eventuella fel i texten och kan inte hållas ansvariga för tryckfel. Våra allmänna villkor gäller.