

COOLIUS

A10

**Unidade de assistência de A/C
para líquido de arrefecimento R134a**

Manual de utilização



PT Manual de utilização original

Introdução

Caro cliente,
Obrigado por ter adquirido este produto.

Para garantir um funcionamento seguro, deverá respeitar estas instruções.

Leia todas as instruções de utilização antes de utilizar a máquina pela primeira vez. Siga todas as instruções de utilização e de segurança!

Todos os nomes de empresas e produtos são marcas comerciais dos respetivos proprietários. Todos os direitos reservados.

Se tiver alguma questão, contacte o parceiro de serviços do seu país *Ver capítulo 9 Contactos e apoio pág. 41*

Esta máquina cumpre os requisitos das diretivas UE válidas.

2014/68/EU (PED)

2006/42/EU

2014/30/EU

2014/35/EU

Pode solicitar a declaração de conformidade em: www.coolius-ac.com

WOW! Würth Online World GmbH

Via della Punta 6/2

48018 Faenza (RA)

Itália

+39 0546 - 060461



1	Notas importantes sobre as instruções de utilização	5
	Finalidade deste manual	5
	Declaração de exoneração de responsabilidade	5
1.1	Informações importantes sobre o líquido de arrefecimento	6
	Classificação de segurança e informações sobre o líquido de arrefecimento:	6
1.2	Símbolos	7
1.3	Utilização prevista	7
2	Instruções de segurança importantes	7
2.1	Glossário	7
2.2	Regras gerais de segurança	8
2.3	Diretrizes para a manipulação de líquidos de arrefecimento	8
2.4	Dispositivos de segurança	9
2.5	Descarga de gás não condensável	9
2.6	Sistema de segurança de ventilação	9
2.7	Ambiente de trabalho	9
3	Utilização da máquina	10
3.1	Desembalamento e verificação dos componentes	10
3.2	Descrição da máquina	10
3.2.1	Painel de comando	10
3.2.2	A máquina	11
3.2.3	Bloqueio de transporte	12
3.3	Manuseamento da máquina	12
3.4	Ligar/desligar e parar	12
4	Preparação para a utilização e definições	13
4.1	Ligar a máquina	13
	Ligar a máquina pela primeira vez	13
	Desbloqueio da máquina	14
4.2	Utilização da impressora	14
4.3	Transferir o relatório de assistência	15
4.4	Seleção de programas	17
	Vista geral dos conteúdos de menus	17
4.5	Definição	18
4.5.1	Configuração da máquina	18
4.5.2	Hora/data	19
4.5.3	Dados da empresa	20
4.6	Mensagens de manutenção	20
4.7	Mensagens de erro	21
4.8	Carga do depósito	21
5	Programas	23
5.1	Mudança de tipo de óleo	23
5.2	Assistência rápida	24
	Recuperação	24
	Vácuo/Carga do sistema A/C	24
5.3	Assistência completa	26
5.4	Base de dados do A/C	27
5.5	Base dados propriet.	28
5.5.1	Criação de um veículo	28

5.5.2	Seleção de um veículo	29
5.5.3	Como modificar ou eliminar um veículo guardado	29
5.6	Programa avançado	30
5.6.1	Recuperação	30
5.6.2	Vácuo	31
5.6.3	Carga do sistema A/C	31
5.6.4	Teste de pressão do A/C	31
5.7	Lavagem do A/C (CÓDIGO DE DESBLOQUEIO necessário)	33
6	Manutenção	34
6.1	Histórico de funcionamento	34
6.2	Próxima assistência	34
6.3	Reposição do contador (CÓDIGO DE DESBLOQUEIO necessário)	35
6.4	Substituição do filtro	36
6.5	Substituição do óleo da bomba de vácuo	37
6.6	Relatório	38
6.7	Reposição da balança	38
7	Características técnicas	39
8	Eliminação	40
8.1	Armazenamento durante longos períodos	40
8.2	Eliminação de óleos usados	40
8.3	Eliminação do material de embalagem	40
8.4	Demolição da unidade antiga	40
9	Contactos e apoio	41
9.1	Service Portal COOLIUS-AC.COM	41

1 Notas importantes sobre as instruções de utilização

A **COOLIUS A10** (máquina) foi concebida e construída para garantir um funcionamento fiável, duradouro e de elevado nível com a máxima segurança para o utilizador.



Este manual de utilização faz parte da máquina.

Leia-o atentamente antes de utilizar a máquina.

- O utilizador é responsável pela utilização correta da máquina de acordo com as instruções incluídas neste manual.
- O fabricante não pode ser responsabilizado pelos danos sofridos por pessoas, animais e/ou objetos resultantes de uma utilização incorreta e contrária à ilustrada neste manual.
- O fabricante reserva-se o direito de efetuar alterações técnicas e estéticas à máquina sem notificação prévia.

Finalidade deste manual

- Fornecer ao utilizador todas as informações necessárias para utilizar a unidade, desde o momento da compra até à sua eliminação.
- Garantir o máximo apoio ao pessoal designado para utilizar e fazer a manutenção da máquina.

Relativamente a informações ou pedidos de assistência técnica ou peças sobresselentes, contacte o parceiro de serviços do seu país.

Declaração de exoneração de responsabilidade



Este manual foi elaborado com o maior cuidado. Contudo, se constatar que existem omissões ou imprecisões, informe o parceiro de serviços do seu país por escrito.

O fabricante não será responsabilizado pelos erros técnicos ou tipográficos e reserva-se o direito de efetuar alterações ao produto e ao manual de instruções, em qualquer momento e sem aviso prévio.

As ilustrações constantes neste documento poderão diferir da máquina fornecida com este manual.

1.1 Informações importantes sobre o líquido de arrefecimento



Nota: Todas as informações aqui contidas encontram-se atualizadas à data de impressão deste manual.



Aviso! A máquina foi concebida exclusivamente para o R134a. A sua conceção cumpre todas as diretrizes da norma europeia EN 378:2010.

Classificação de segurança e informações sobre o líquido de arrefecimento:

O líquido de arrefecimento está classificado na Tabela E.1 (designação de Líquidos de arrefecimento) do Anexo E (Normativa) da norma europeia EN 378-1:2008 + A1: 2010 (E) (EN 378-1:2011)

O líquido de arrefecimento pode ter nomes diferentes consoante o fabricante!



Para obter mais informações sobre o líquido de arrefecimento, consulte a FICHA DE DADOS DE SEGURANÇA (FDS) de acordo com o Regulamento (CE) n.º 1907/2006.

A FICHA DE DADOS DE SEGURANÇA (FDS) deverá ser fornecida aos operadores/funcionários que utilizam a máquina!

1.2 Símbolos



Este símbolo de alerta de segurança indica que esta mensagem envolve a segurança das pessoas. Sinais de perigo, aviso e cuidado no trabalho indicam grau de perigo. Poderá ocorrer morte, danos corporais e/ou materiais se estas instruções não forem seguidas rigorosamente.



Utilize esta máquina apenas se tiver lido e compreendido os seguintes pontos de segurança. Leia este manual de utilização.

1.3 Utilização prevista

A máquina foi concebida apenas para ser utilizada para a manutenção de sistemas de ar condicionado automóvel.



Cuidado! *Risco de ferimentos devido à utilização inadequada.*

Esta máquina apenas se destina a ser utilizada por pessoal qualificado. Estes utilizadores deverão ter conhecimento dos aspetos básicos de refrigeração, do sistema de refrigeração, dos líquidos de arrefecimento e dos potenciais perigos que a unidade pode provocar sob alta pressão.

2 Instruções de segurança importantes

O utilizador deverá seguir as "regras gerais de segurança" e utilizar a máquina de acordo com a sua "utilização prevista", bem como com as instruções deste manual.

Desta forma, o utilizador não ficará exposto a riscos se seguir as regras gerais de segurança descritas abaixo relativas à utilização e manutenção corretas da máquina.

2.1 Glossário

- **Máquina:** a máquina relativa a este manual de utilização.
- **Líquido de arrefecimento:** líquido indicado na etiqueta de identificação.
- **Sistema A/C:** sistema de ar condicionado no veículo.
- **Recipiente externo:** líquido de arrefecimento novo utilizado para encher o recipiente interno.
- **Recipiente interno:** reservatório de armazenamento do líquido de arrefecimento.
- **Processo:** execução de uma função individual (por exemplo, recuperação).
- **Ciclo:** execução de mais processos.
- **Recuperação:** recuperação de líquido de arrefecimento em qualquer condição e o seu armazenamento num recipiente fora do sistema A/C, sem ser necessariamente sujeito a análise ou tratamento.
- **Reciclagem:** redução das substâncias contaminadoras nos líquidos de arrefecimento utilizado através da separação do óleo, da recuperação de não condensáveis e das respetivas passagens únicas ou múltiplas através de elementos que permitem a redução de humidade, acidez e gases.
- **Eliminação:** recuperação de líquido de arrefecimento para o armazenar para posterior distribuição ou eliminação.
- **Vácuo:** fase em que o ar e a mistura são evacuados a partir do sistema A/C apenas através de uma bomba de vácuo.
- **Carga do óleo:** introdução de óleo no sistema A/C para manter a quantidade de óleo especificada pelo fabricante.
- **Carga do detetor de UV:** introdução do detetor de UV no sistema A/C para a deteção de eventuais fugas através de luz UV.
- **Carga do líquido de arrefecimento:** fase durante a qual o líquido de arrefecimento é introduzido no

- sistema A/C à quantidade especificada pelo fabricante.
- **Lavagem:** para limpar o sistema A/C ou os componentes, é descarregado líquido de arrefecimento no sistema, pelo que é necessária a utilização de adaptadores e dispositivos especiais.

2.2 Regras gerais de segurança

- Esta máquina apenas se destina a ser utilizada por PESSOAL QUALIFICADO. Estes utilizadores deverão ter conhecimento dos aspetos básicos de refrigeração, do sistema de refrigeração, dos líquidos de arrefecimento e dos potenciais perigos que a unidade pode provocar sob alta pressão.
- É fundamental supervisionar sempre a máquina.
- NÃO modifique os dispositivos existentes.
- NÃO utilize reservatórios externos nem outros tipos de reservatório de armazenamento que não tenham sido aprovados ou que não disponham de válvulas de segurança.
- NÃO utilize a máquina perto de chamas abertas e de superfícies quentes. O líquido de arrefecimento decompõe-se sob temperaturas elevadas, libertando substâncias tóxicas e químicas perigosas para os utilizadores e para o ambiente.
- É fundamental utilizar apenas o líquido de arrefecimento indicado na etiqueta de identificação. Em caso de mistura com outros tipos de líquido de arrefecimento, o sistema de arrefecimento e de refrigeração, bem como a máquina, poderão ficar gravemente danificados.
- Use luvas e óculos de proteção. O contacto com o líquido de arrefecimento pode causar cegueira e outros ferimentos no utilizador.
- Evite a inalação dos vapores dos líquidos de arrefecimento e evite que a pele entre em contacto com o líquido de arrefecimento.
- Não ligue a máquina exceto se for utilizá-la de imediato. Corte a alimentação elétrica antes de a máquina ser sujeita a longos períodos de inatividade.
- **Atenção!** Confirme se todas as válvulas estão fechadas antes de efetuar as ligações entre a máquina e o sistema A/C ou um reservatório externo.
- **Atenção!** Confirme se o processo foi concluído e se todas as válvulas estão fechadas antes de desligar a máquina.
- **Atenção!** Todos os tubos flexíveis poderão conter líquido de arrefecimento a alta pressão.
- **Atenção!** A máquina e o sistema A/C em veículos que contenham líquidos de arrefecimento não deverão ser testados com ar comprimido. Algumas misturas de ar e líquido de arrefecimento revelaram ser combustíveis a níveis elevados de pressão. Estas misturas são potencialmente perigosas e há o risco de incêndio e explosões que podem provocar danos materiais e corporais. Os fabricantes de óleos e líquidos de arrefecimento podem disponibilizar informações médicas e de segurança adicionais.

2.3 Diretrizes para a manipulação de líquidos de arrefecimento

Precauções relativas ao armazenamento de líquidos de arrefecimento

Quando o líquido de arrefecimento for retirado de um sistema deve ser manipulado com cuidado para prevenir ou minimizar a possibilidade de mistura de diferentes líquidos de arrefecimento.

O reservatório utilizado para o armazenamento de líquidos de arrefecimento deve ser específico para líquidos de arrefecimento, de forma a evitar a mistura de diferentes líquidos de arrefecimento.

Reciclagem de líquidos de arrefecimento

O sistema de filtragem da máquina de reciclagem deverá ser substituído regularmente para manter a eficiência da máquina de reciclagem.

Noções gerais

Antes da reintrodução do líquido de arrefecimento no sistema, o próprio sistema deverá ser evacuado e limpo.

Para garantir que o sistema não contém agentes contaminantes antes da introdução do líquido de arrefecimento, deverão seguir-se todos os procedimentos descritos neste manual.

Limpe e sujeite a máquina a manutenção regularmente, em particular quando utilizar líquido de arrefecimento altamente contaminado. É extremamente importante que não haja transferência de contaminação de operações anteriores para operações posteriores.

2.4 Dispositivos de segurança

A máquina está equipada com dispositivos de segurança em conformidade com as diretivas europeias:

- Interruptor de segurança elétrica
- Válvula de segurança



Cuidado! Perigo de ferimentos devido à manipulação.
NÃO MODIFIQUE OS DISPOSITIVOS DE SEGURANÇA.

2.5 Descarga de gás não condensável

Está instalada uma válvula de descarga de gás não condensável para permitir a libertação destes gases. É possível que esta válvula gere ruídos.



Aviso! Risco de ferimentos devido à fuga de gases a alta pressão.
Certifique-se de que nunca toca na válvula de drenagem!

2.6 Sistema de segurança de ventilação

A máquina está equipada com um sistema de segurança de ventilação que permite a sua utilização em ambientes com temperaturas elevadas.

É proibido obstruir a grelha de entrada do ventilador.

2.7 Ambiente de trabalho

- A máquina deverá ser utilizada em ambientes abertos ou em locais equipados com um bom sistema de ventilação (pelo menos com 4 renovações de ar por hora).
- A unidade foi concebida para ser utilizada a uma altitude máxima de 1000 metros acima do nível do mar, a uma temperatura entre +10 °C e +49 °C e com humidade máxima de 50% a +40 °C.
- Utilize a máquina com iluminação suficiente.

3 Utilização da máquina

3.1 Desembalamento e verificação dos componentes

Retire a máquina da embalagem e verifique se estão presentes as seguintes peças:

- Documentação EC/PED
- Adaptador do reservatório do líquido de arrefecimento

3.2 Descrição da máquina

3.2.1 Painel de comando

1. Visor
2. Botão START (Iniciar)/LED
3. Botão STOP (Parar)/LED
4. Botão de informações (i)
5. Botão Cancelar (X)
6. COOLIUS SELECT com botão ENTER/LED
7. Botão para a direita/LED
8. Botão para a esquerda/LED
9. Porta USB/LED

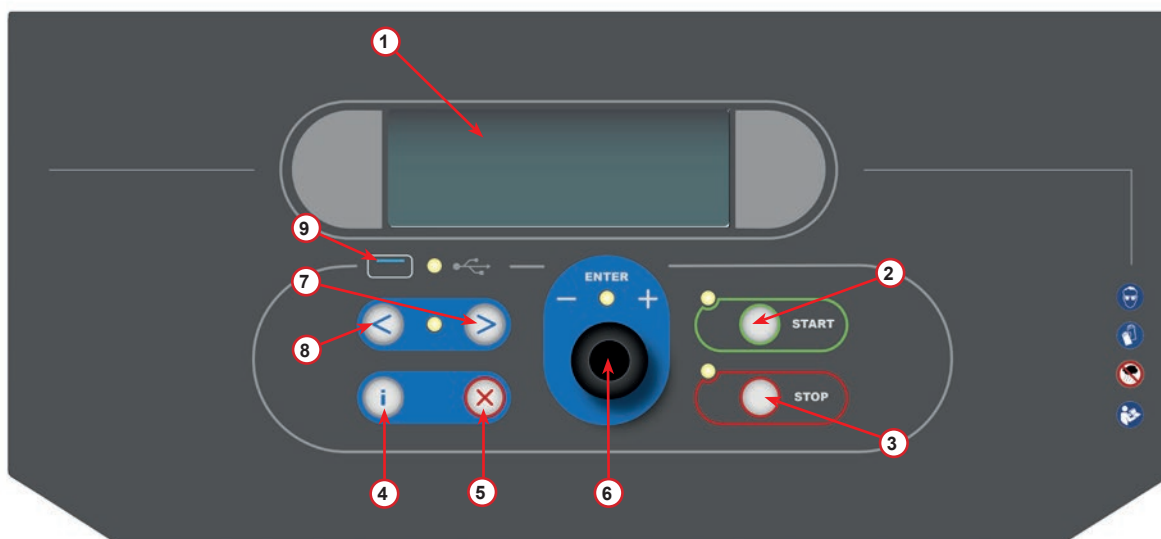


fig. 001 Painel de comando

3.2.2 A máquina

- 1 Indicador de BP
- 2 Indicador de AP
- 3 Impressora
- 5 Tampa dianteira
- 6 Roda traseira
- 7 Roda dianteira com travão
- 8 Grelha de entrada do sistema de segurança de ventilação
- 9 Interruptor principal
- 10 Segurança de transporte da balança
- 11 Caixa de arrumação de acessórios
- 12 Recipiente para aditivo de fugas UV (100 ml)
- 13 Recipiente para óleo novo (250 ml)
- 14 Recipiente para óleo absorvido (250 ml)
- 15 Acoplamento rápido BP
- 16 Acoplamento rápido AP
- 17 Tubo BP
- 18 Tubo AP

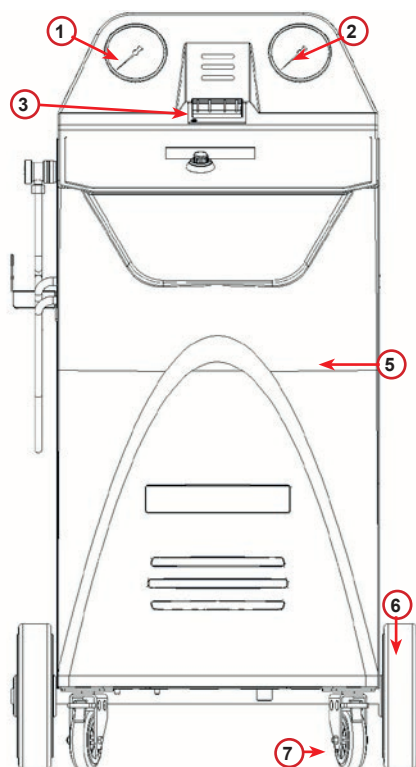


fig. 002 Vista anterior

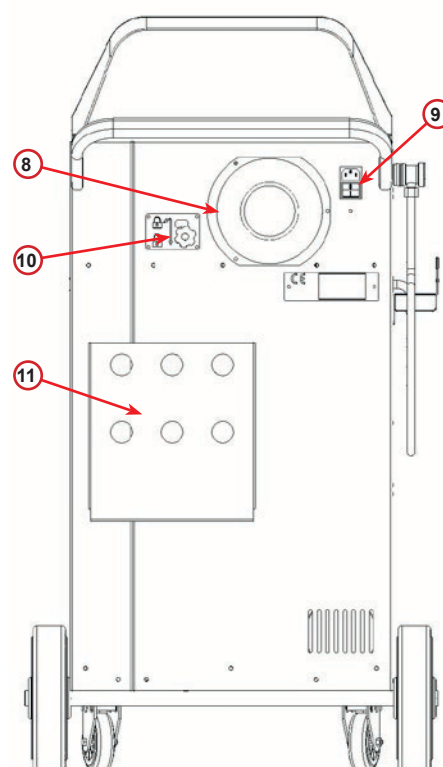


fig. 003 Vista posterior

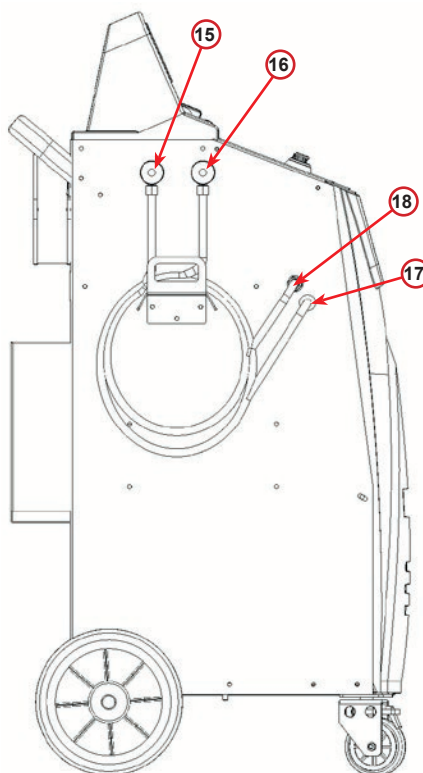


fig. 004 Vista lateral esquerda

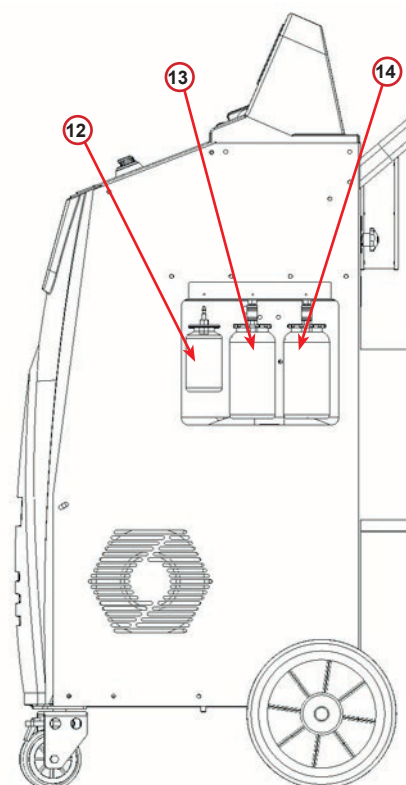


fig. 005 Vista lateral direita

3.2.3 Bloqueio de transporte

O bloqueio de transporte protege a balança do reservatório de refrigerante interno e protege-o contra danos durante o transporte..

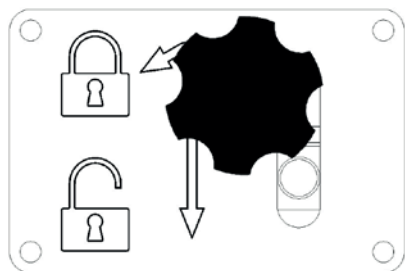


fig. 006 Balança bloqueada

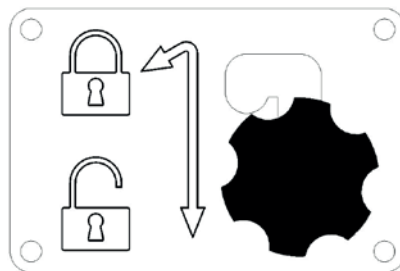


fig. 007 Balança desbloqueada, posição de funcionamento

Atenção! *Danos na balança durante o transporte*
O bloqueio de transporte deve ser bloqueado antes de transportar a unidade de serviço A/C.

Desbloquear

Desaperte o parafuso estrela do bloqueio de transporte.

Levante o parafuso estrela, em seguida, mova para a direita e para baixo para a posição desbloqueada.

Volte a apertar ligeiramente o parafuso estrela.

bloquear

Desaperte o parafuso estrela.

Mova o parafuso estrela para cima e depois para a esquerda para a posição bloqueada.

Volte a apertar ligeiramente o parafuso estrela.

3.3 Manuseamento da máquina

Apesar de os componentes mais pesados terem sido montados sobre a base para reduzir o centro de gravidade, não foi possível eliminar por completo o risco de capotamento.

A máquina desloca-se sobre as quatro rodas.

Em terreno acidentado, dever-se-á inclinar a máquina e equilibrar o peso nas duas rodas traseiras para a sua deslocação.

3.4 Ligar/desligar e parar

Arranque: rode o interruptor principal para a posição de ligado (I)

Paragem: rode o interruptor principal para a posição de desligado (O)



Atenção! *Podem ocorrer danos na máquina.*
Não desligue a máquina retirando a ficha da tomada.

4 Preparação para a utilização e definições

4.1 Ligar a máquina

Prima o botão de alimentação (I) para ligar a máquina.
O sistema de segurança de ventilação é iniciado.

Ligar a máquina pela primeira vez

Selecionar o idioma de apresentação

Rode o **COOLIUS SELECT** para selecionar o idioma e, em seguida, confirme com **ENTER**.

Depois de selecionar o idioma, pode trabalhar com a máquina de duas formas.

1. Modo de demonstração

Pode agora ativar a máquina ou trabalhar em modo de demonstração.

NOTA: *odas as funções estarão totalmente operacionais, exceto o menu "Hora/data" que não se encontra disponível.*

1. Prima **STOP** para utilizar a máquina em MODO DE DEMONSTRAÇÃO. (A máquina arranca e ignora o procedimento de ativação).
 - O visor mostra o número de dias antes da ativação necessária para utilizar a máquina.
2. Prima **START** para aceder ao modo de espera.

2. Ativação da máquina

1. Prima **START** para ativar a máquina.

NOTA: *Após 7 dias a contar da primeira vez que a máquina é ligada, o visor mostrará apenas esta captura de ecrã no arranque.*

2. Para ativar a máquina, aceda a www.coolius-ac.com ou ligue para a linha de apoio através do número +497940981888188 e solicite o CÓDIGO DE DESBLOQUEIO relativo ao número de série indicado no visor (neste caso, o número de série é AA000000).
3. Prima **START** para continuar a ativação.
4. Prima **STOP** para ignorar o procedimento de ativação e iniciar a máquina em MODO DE DEMONSTRAÇÃO.

NOTA: *A tecla **STOP** só está disponível se, pelo menos, faltar um dia para o MODO DE DEMONSTRAÇÃO. Caso contrário, a ativação é obrigatória e só estará disponível a tecla **START**.*

```
Selecionar:
Idioma 03
□□■□□□□□□□□□□□□□□□□
```

```
"START" para ativar
a máquina.
www.coolius-ac.com
```

```
Máquina a funcionar
em MODO DEMO!
Dia(s) restante(s) 7
```

```
Obter Cód. DESBLOQ.
registar: AA000000
www.coolius-ac.com
```

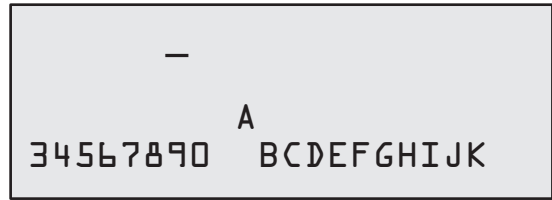
Desbloqueio da máquina

O procedimento a seguir descrito exige que se saiba o CÓDIGO DE DESBLOQUEIO.

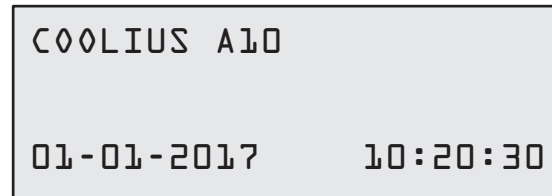
1. Com o **COOLIUS SELECT**, introduza o CÓDIGO DE DESBLOQUEIO.

Em seguida, confirme com **START**.

- Se o CÓDIGO DE DESBLOQUEIO estiver incorreto, repita o procedimento descrito acima.
- Se o CÓDIGO DE DESBLOQUEIO estiver correto, prima **START** para confirmar. A máquina é ativada e mostra o modo de espera.



A máquina está agora ativada e mostra o modo de espera.



4.2 Utilização da impressora

A máquina dispõe de uma impressora de rolo para imprimir os dados do veículo e os resultados dos trabalhos de manutenção.

- Largura do papel: W 58 mm
- Diâmetro: D 40 mm
- Alimentação de papel ①

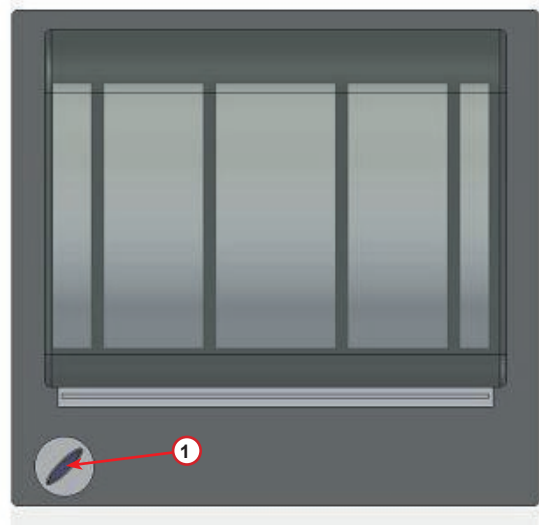


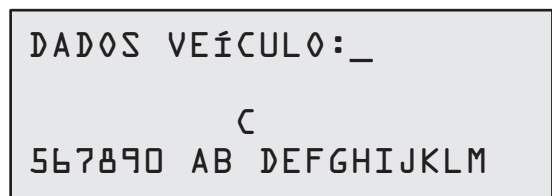
fig. 008 impressora de rolo

Antes de um processo:

Rode o **COOLIUS SELECT** para selecionar o caráter e, em seguida, confirme com **ENTER**.

Até 20 caracteres (placa, chassis, etc.).

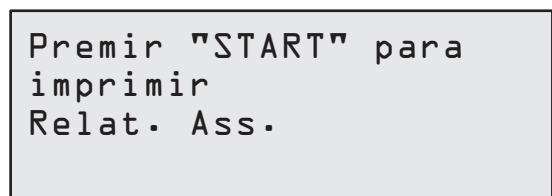
.



No fim de um processo:

Prima a tecla **START** para imprimir.

Prima a tecla **STOP** para terminar.



4.3 Transferir o relatório de assistência

A partir da primeira ligação do novo ano, o visor apresenta:



Transferir
DADOS DE SERVIÇO!

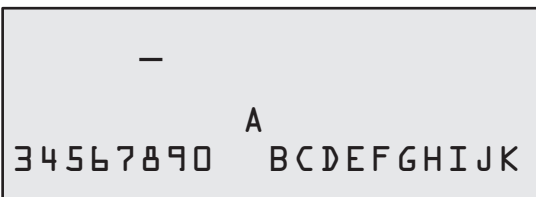
Prima **STOP** para ignorar ou **START** para transferir.

NOTA: No 3.º ano, se os dados ainda não tiverem sido transferidos e eliminados, só está disponível **START**. Neste caso, para desbloquear a tecla **STOP**, é necessário eliminar os dados de, pelo menos, um ano.

Prima **START** para confirmar e o visor apresenta:

Escreva a palavra-passe: **200200**

NOTA: Esta palavra-passe também pode ser utilizada, em qualquer momento, em **Outras seleções > ASSISTENCIA**



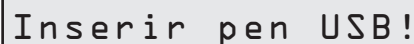
—
A
3 4 5 6 7 8 9 0 B C D E F G H I J K

Depois, o visor apresenta:

Rode o **COOLIUS SELECT** para seleccionar o ano a ser transferido e prima **START** para confirmar. O visor apresenta:

Introduza uma pen USB vazia.

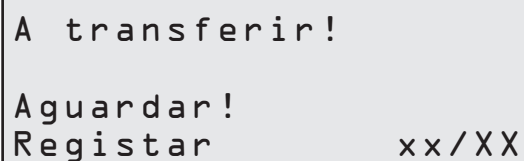
NOTA: O sistema de ficheiros da pen USB deve ser FAT32. Caso não seja, formate-a.



Inserir pen USB!

A transferência começa quando a unidade é detetada e o visor apresenta:

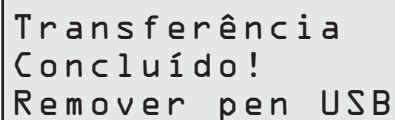
Na última linha do ecrã é indicado o progresso do processo de transferência.



A transferir!
Aguardar!
Registrar xx/XX

NOTA: Não remova a pen USB durante o processo para evitar danificar a pen e a máquina.

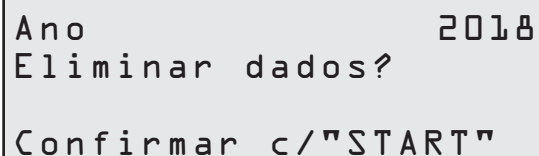
Após a conclusão da transferência, o visor mostra:



Transferência
Concluído!
Remover pen USB

Remova a pen USB e o visor apresenta:

Prima **START** para eliminar os dados ou **STOP** para sair e manter os dados armazenados na máquina.



Ano 2018
Eliminar dados?
Confirmar c/ "START"

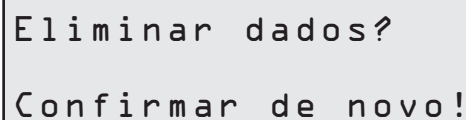
NOTA IMPORTANTE:

Antes de eliminar os dados, certifique-se de que guarda o ficheiro transferido numa localização segura. O processo de eliminação é irreversível!!

NOTA: No 3.º ano, se os dados ainda não tiverem sido transferidos ou eliminados, a tecla "**STOP**" não está disponível e é necessário eliminar os dados de, pelo menos, um ano para a ativar.

Prima **START** para confirmar e o visor apresenta:

Prima **START** para confirmar ou **STOP** para voltar ao ecrã anterior.



Eliminar dados?
Confirmar de novo!

Prima **START** para confirmar e o visor apresenta:

Espere alguns segundos. Os dados registados do ano selecionado são agora eliminados.



Aguarde!

4.4 Seleção de programas

Prima a tecla **i** para verificar o refrigerante que tem disponível.

Prima a tecla **i** para voltar ao modo de espera.

Prima **ENTER** para selecionar um item de menu.

Rode o **COOLIUS SELECT** para selecionar o programa pretendido.

O símbolo **■** mostra a posição atual do cursor.

O número de símbolos **□** mostra o número de pontos de menu disponíveis deste nível.

```
Qtd. disponível:
Refrigerante g. // // //
01-01-2018  10:20:30
```

```
Assistência compl.
```

```
□ □ ■ □ □
```

Vista geral dos conteúdos de menus

1. OUTRAS SELEÇÕES
 - ASSISTÊNCIA
 - TESTE PRESSÃO DO A/C
 - LAVAGEM DO A/C
 - MUDAR TIPO DE ÓLEO
 - CONFIG. MÁQUINA
 - HORA/DATA
 - DADOS DA EMPRESA
 - REPOR BALANÇA
 - MANUTENÇÃO
2. BASE DE DADOS DO A/C
3. ASSISTÊNCIA COMPL.
4. PROGRAMA AVANÇADO
5. CARGA DO DEPÓSITO

4.5 Definição

4.5.1 Configuração da máquina

Este procedimento permite configurar a máquina.

Rode o **COOLIUS SELECT** para selecionar. Prima **ENTER** para confirmar.

Dados de recuperação:

- Os dados são comunicados no aviso (quantidade de líquido de arrefecimento e óleo).
- Os dados não são comunicados.

```
Imprimir dados
de recuperação?
      1
```

Rode o **COOLIUS SELECT** para selecionar ou . Prima **ENTER** para confirmar.

Controlo do líquido de arrefecimento residual:

O valor predefinido é aplicado em:

BASE DE DADOS DO A/C e ASSISTÊNCIA COMPL.

Rode o **COOLIUS SELECT** para definir. Prima **ENTER** para confirmar.

É apresentado o item de menu seguinte.

```
Controlo líq. arref.
residual
                                min. 2
```

Teste de fugas:

O valor predefinido é aplicado em:

BASE DE DADOS DO A/C e ASSISTÊNCIA COMPL.

Rode o **COOLIUS SELECT** para definir. Prima **ENTER** para confirmar.

É apresentado o item de menu seguinte.

```
Teste de fugas min. 2
```

Óleo novo:

O valor predefinido é aplicado em:

BASE DE DADOS DO A/C e ASSISTÊNCIA COMPL.

Rode o **COOLIUS SELECT** para definir. Prima **ENTER** para confirmar.

É apresentado o item de menu seguinte.

```
óleo PAG                                ml. 10
```

Corante UV:

O valor predefinido é aplicado em:

BASE DE DADOS DO A/C e ASSISTÊNCIA COMPL.

Rode o **COOLIUS SELECT** para definir o valor. Prima a tecla **ENTER** para confirmar.

NOTA: Defina para para ignorar o processo

É apresentado o item de menu seguinte.

```
Corante UV                                ml. 6
```

Comprimento dos tubos

Prima a tecla **ENTER**.

```
Compr. dos tubos
```

Rode o **COOLIUS SELECT** para definir o comprimento dos tubos de serviço e, em seguida, confirme com **ENTER**.

```
Definir compr. Do
tubo de AP (verm.)
cm. 300
```

Idioma

Rode o **COOLIUS SELECT** para seleccionar o idioma e, em seguida, confirme com **ENTER**.

É apresentado o item de menu seguinte.

```
Selecionar:
```

```
Idioma 03
```

```
□□■□□□□□□□□□□□□□□□□
```

Código de desbloqueio

São necessários estes oito dígitos para obter o CÓDIGO DE DESBLOQUEIO e repor o contador. Solicite o novo CÓDIGO DE DESBLOQUEIO em www.coolius-ac.com ou ligue para a linha de apoio através do número +497940981888188.

```
CÓDIGO DE DESBLOQUEIO:
BB111111
Número de série:
AA000000
```

Impressora incorporada.

Impressora desligada ou não instalada.

Rode o **COOLIUS SELECT** para seleccionar 1 ou 0.

Prima **ENTER** para confirmar e, em seguida, prima a tecla **STOP** para sair.

```
Opcional
```

```
Impressora 1
```

4.5.2 Hora/data

Rode o **COOLIUS SELECT** para seleccionar.

Prima **ENTER** para confirmar.

```
Hora: 10:20:30
```

Rode o **COOLIUS SELECT** para modificar o valor intermitente.

Prima **ENTER** para confirmar. O valor seguinte fica intermitente.

```
Data: 01/01/17
```

Quando os dados estiverem corretos, prima a tecla **START** para confirmar.

4.5.3 Dados da empresa

Rode o **COOLIUS SELECT** para selecionar.
Prima **ENTER** para confirmar.

Estão disponíveis 5 linhas:

- 1 _____ Nome da empresa (oficina)
- 2 _____ Morada (rua, etc.)
- 3 _____ Cidade
- 4 _____ Telefone
- 5 _____ Fax

Trata-se apenas de um exemplo.

1 _____
C
567890 AB DEFGHIJKLM

NOTA: As cinco linhas são registadas no relatório de assistência.

Procedimento

- Rode o **COOLIUS SELECT** para selecionar o carácter.
Prima **ENTER** para confirmar.
O carácter é registado na primeira linha (lado esquerdo).
- Se for necessário, prima a tecla **X** para eliminar.
- É possível mover-se na linha com os botões para a **ESQUERDA/DIREITA**.
- Rode o **COOLIUS SELECT** para selecionar o carácter seguinte.
Prima **ENTER** para confirmar.
O carácter é registado na primeira linha.
- Prima a tecla **START** para confirmar a definição.
O visor mostra a linha seguinte.
- Prima **STOP** quando definir as 5 linhas.

4.6 Mensagens de manutenção

No arranque é possível ver as seguintes mensagens:

Aviso: "PERÍODO MANUTENÇÃO PRESTES A TERMINAR!" ou "MANUTENÇÃO EXPIRADA!"

A mensagem PERÍODO MANUTENÇÃO PRESTES A TERMINAR! pode ser ignorada.

Prima **STOP** para continuar o processo de arranque da máquina.

1. Quando a mensagem MANUTENÇÃO EXPIRADA!
CÓD.DESBL00. NECESS. for apresentada, prima a tecla **STOP** e, em seguida, é apresentado o visor.

Manutenção expirada!
CÓD.DESBL00. necess.

2. Escreva o código apresentado no fim da segunda linha e use-o para obter o CÓDIGO DE DESBLOQUEIO em www.coolius-ac.com ou ligue para a linha de apoio através do número [+497940981888188](tel:+497940981888188).
3. Prima **STOP** para continuar o processo de arranque da máquina.

Obter CÓD. DESBL00.
registar: BB111111
www.coolius-ac.com

NOTA: Ver capítulo 6.3 Reposição do contador (CÓDIGO DE DESBLOQUEIO necessário) pág. 35 para repor o contador de manutenção.

4.7 Mensagens de erro

Não	Mensagem de erro	Descrição
A1	ERRO! Balança do líquido de arrefecimento bloqueada ou com defeito!	Balança bloqueada ou com defeito (ver 6.7 na pág. 38)
C1	ERRO! Recuperação	Anomalia no processo de recuperação ou compressor com defeito
	ERRO! Pressão excessiva no proc. recuperação!	Interruptor de pressão alta ativado. Aguardar 20/30 minutos. Se a mensagem voltar a aparecer, contacte o CENTRO DE ASSISTÊNCIA.
	Depósito cheio! Aguarde!	Quantidade máxima de líquido de arrefecimento permitida! Reduza a quantidade de líquido de arrefecimento no depósito interno.
	Fuga! Continuar? mb. ///	Se não se alcançar o valor mínimo após alguns minutos. Causas possíveis: sistema A/C com defeito, etc.
	Vácuo insuficiente para carga óleo/UV! START para ignorar	O valor de vácuo não é suficiente para garantir o processo. Causas possíveis: sistema A/C com defeito, ar nas garrafas, etc. Prima START para ignorar o processo e avançar para o processo de carga.
	Líq. arrefecimento insuficiente! Carregar depósito.	A quantidade de líquido de arrefecimento é inferior à quantidade mínima exigida. Efetue a "Carga do depósito interno".

4.8 Carga do depósito

O equipamento poderá não conter líquido de arrefecimento suficiente para funcionar. A quantidade disponível poderá ser negativa (por exemplo, -500 g). Será necessário adicionar líquido de arrefecimento novo ao depósito interno antes da utilização (pelo menos, 3 ou 4 kg).

1. Rode o **COOLIUS SELECT** para selecionar **CARGA DO DEPÓSITO**. Prima **ENTER** para confirmar.



NOTA: A mensagem é apresentada antes dos processos.

AVISO!
Verificar qtd. De
óleo/UV nas
garrafas

2. Ligue o tubo BP (AZUL) ou o tubo AP (VERMELHO) a um novo reservatório de líquido de arrefecimento. Caso exista, abra a válvula do reservatório de líquido (VERMELHA).
Em alternativa, vire o reservatório ao contrário.

Ligar tubo BP ou AP
ao reservatório ext.
Abrir lado do líq.
da válvula.

3. Rode o **COOLIUS SELECT** para definir o valor.
 - Mínimo: 800 g.
 - Máximo: o valor apresentado no visor.
4. Prima **ENTER** para confirmar.

Definir quantidade

g.//////

5. Prima a tecla **START** para confirmar.

```
Confirmar c/"START"
```



Mensagem: Se o equipamento detetar uma pressão inferior ao valor mínimo para o processo.

```
Verificar:  
Garrafa ext. vazia ou  
válv. reser. fechada
```

INÍCIO do processo.



Mensagem: Se o equipamento detetar uma pressão inferior ao valor mínimo para o processo.

```
Carga do depósito  
em curso.  
Pressão      mb.  
Líqu. arrefecim. g./////
```

- Substitua a garrafa externa e, em seguida, prima a tecla **START** para confirmar.
- Prima a tecla **STOP** para concluir o processo.

Processo concluído.

6. Feche a válvula do reservatório e desligue o tubo vermelho do reservatório.
7. Prima a tecla **START** para confirmar.

```
Fim carga depósito.  
Fechar válvula do  
reservatório ext.
```

```
Recuperação líq.  
arref. dos  
tubos de serviço.
```

Prima a tecla **STOP** para terminar.

```
Fim carga depósito.  
g./////
```

5 Programas

5.1 Mudança de tipo de óleo



NOTA: *Mudança de tipo de óleo mediante pedido.*

Se for necessário mudar o tipo de óleo do compressor, será necessária lavar a máquina A/C para prevenir a contaminação cruzada de óleos. Este procedimento limpa os tubos antes da injeção de óleo novo.

1. Rode o **COOLIUS SELECT** para seleccionar **OUTRAS SELEÇÕES**.
2. Prima **ENTER** para confirmar.
3. Rode o **COOLIUS SELECT** para seleccionar **MUDAR TIPO DE ÓLEO**.
4. Prima **ENTER** para seleccionar.
5. Substitua a garrafa de óleo por uma nova.

Mudar tipo de óleo

□□□□■□□□□

Substituir a garrafa de óleo PAG pela garrafa de óleo P0E específica

Tubo verde da garrafa de óleo de 250 ml ①.

6. Prima **ENTER** para confirmar.

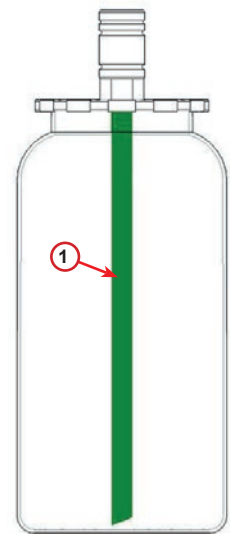


fig. 009 Garrafa de óleo

7. Prima a tecla **START** para confirmar.

Ligar acopladores de AP/BP aos suportes e fechar as válvulas!
Confirmar c/"START"

8. A máquina é iniciada.

Lavagem em curso
Aguarde!

Se os acopladores não estiverem juntos dos suportes ou se as válvulas dos acopladores não estiverem fechadas, é apresentada a mensagem:

9. Prima a tecla **START** para confirmar.
A máquina é iniciada. O processo limpa toda a unidade incluída nos tubos de serviço.

```
Ligar acopladores de
AP/BP aos suportes e
fechar as válvulas!
Confirmar c/"START"
```

No fim,

10. Prima a tecla **STOP**.
A máquina está pronta.

```
Lavagem interna
terminado.
```

5.2 Assistência rápida

1. Rode o **COOLIUS SELECT** para seleccionar **ASSISTÊNCIA RÁPIDA**.
Prima **ENTER** para confirmar.

```
Assistência rápida
```

```
□□■□□
```

2. Rode o **COOLIUS SELECT** para seleccionar os programas disponíveis.
 - RECUPERAÇÃO
 - VÁCUO/CARGA DO SISTEMA A/C
3. Prima **ENTER** para confirmar.

```
Recuperação
```

Recuperação

1. Rode o **COOLIUS SELECT** para definir o valor.
 - Mínimo: 2 min.
 - Máximo: 12 min.
2. Prima **ENTER** para confirmar.
O equipamento executa o processo.
Recuperação, controlo do líquido de arrefecimento residual, processo de drenagem do óleo usado.

```
Controlo líq. arref.
residual
```

```
min. 2
```

Vácuo/Carga do sistema A/C

1. Rode o **COOLIUS SELECT** para definir o tempo de vácuo.
 - Mínimo: 0 min.
 - Máximo: 999 min.
2. Prima **ENTER** para confirmar.
3. Rode o **COOLIUS SELECT** para definir o tempo do teste de fugas.
 - Mínimo: 2 min.
 - Máximo: 60 min.
4. Prima **ENTER** para confirmar.

```
Tempo de vácuo
min. 15
```

```
Teste de fugas min. _
```


5. Rode o **COOLIUS SELECT** para definir "AUTOMÁTICA"/"MANUAL"/"NÃO".

Carga do óleo/UV

Automática

6. Se estiver selecionado "AUTOMÁTICA":
Rode o **COOLIUS SELECT** para definir o valor de óleo novo.

óleo PAG	ml.	10
Corante UV	ml.	_
Líquido de arref.	g.	_____

Nota: O valor indica apenas o óleo novo adicionado ao óleo drenado.

- Mínimo: 0 g.
- Máximo: 150 g.

7. Rode o **COOLIUS SELECT** para definir a quantidade de líquido de arrefecimento.

- Mínimo: 50 g.

8. Prima **ENTER** para confirmar.

9. Rode o **COOLIUS SELECT** para definir (normalmente, AP) "PORTA AP"/ "PORTA BP"/"PORTAS AP/BP".

10. Prima **ENTER** para confirmar.

Carga sis. A/C por

PORTA AP

11. Prima a tecla **START** para confirmar.

Confirmar c/"START"

O equipamento executa todos os processos selecionados.

Início em curso

5.3 Assistência completa

1. Prima **ENTER** para aceder ao menu de seleção (se estiver em modo de espera).
2. Rode o **COOLIUS SELECT** para seleccionar "ASSISTÊNCIA CÔMPL.".
3. Prima **ENTER** para confirmar.

4. Rode o **COOLIUS SELECT** para definir a quantidade de líquido de arrefecimento a ser carregada para o sistema A/C.
 - Mínimo: 50 g.
5. Prima **ENTER** para confirmar.

6. Rode o **COOLIUS SELECT** para definir (normalmente, AP) "PÔRTA AP"/ "PÔRTA BP"/"PÔRTAS AP/BP".
7. Prima **ENTER** para confirmar.
Equipamento com impressora: [Ver capítulo 4.2 Utilização da impressora pág. 14](#)

8. Prima a tecla **START** para confirmar.
O equipamento executa todos os processos.
 - Recuperação
 - Controlo do líquido de arrefecimento residual
 - Processo de drenagem do óleo usado
 - Vácuo, Teste de fugas
 - Carga de óleo novo
 - Carga de corante UV
 - Carga do líquido de arrefecimento
9. No fim dos processos, inicie o motor e o sistema A/C e, em seguida, verifique as pressões.

10. Após a verificação, prima a tecla **STOP** para terminar.

11. Siga a instrução.
12. Prima a tecla **START** para confirmar.

Assistência compl.

□□□■□

Definir qtd. carga:

Quantidade g. 500

Carga sis. A/C por

PÔRTA AP

Confirmar c/"START"

Verificar pressões sistema A/C

Desligar tubos de serviço de AP/BP do sistema A/C

Recuperação líq. arref. dos tubos de serviço.

No fim, todos os valores dos processos são registados no visor.

Recuperação

Líqu. arrefecim. g.////
óleo ml. //

Vácuo

mb. ///

13. Prima a tecla **STOP** para terminar.
Equipamento com impressora: [Ver capítulo 4.2 Utilização da impressora pág. 14](#)
14. Prima a tecla **START** para imprimir.
15. Em seguida, prima a tecla **STOP** para sair.

Carga do sistema A/C

Quantidade g. ////

5.4 Base de dados do A/C

A memória contém os dados dos principais veículos no mercado.

1. Prima **ENTER** para seleccionar.
2. Prima **ENTER** para confirmar.
3. Rode o **COOLIUS SELECT** para seleccionar a marca.
4. Prima **ENTER** para confirmar.
5. Rode o **COOLIUS SELECT** para seleccionar o modelo.
6. Prima **ENTER** para confirmar.
7. Rode o **COOLIUS SELECT** para seleccionar a versão do mesmo veículo.
8. Prima **ENTER** para confirmar.

Base de dados do A/C

□■□□□

Hyundai

Hyundai
i30

Hyundai
i30

2012-

9. É apresentada a capacidade do líquido de arrefecimento e a viscosidade do óleo.

```
Hyundai
i30
PAG FD4BXG ml. 150
g. 500
```

10. Para obter mais informações, prima a tecla **I**.

```
Consulte as
especif. técnicas
do fabricante do
veículo!
```

11. Prima a tecla **I** para retroceder.

12. Prima a tecla **START** para confirmar.
O programa é realizado da forma descrita em [Ver capítulo 5.3 Assistência completa pág. 26](#)
Aguarde pelo fim.

```
Hyundai
i30
PAG FD4BXG ml. 150
g. 500
```

5.5 Base dados propriet.

Na **BASE DADOS PROPRIET.**, pode criar os seus próprios dados sobre os veículos usados frequentemente.

5.5.1 Criação de um veículo

1. Entre em **BASE DE DADOS DO A/C**.

Rode o **COOLIUS SELECT** no sentido contrário ao dos ponteiros do relógio, o visor apresenta:

```
Base dados propriet.
```

Confirme ao premir **ENTER**.

NOTA: O visor poderá apresentar **AGUARDE!** durante um breve período de tempo.

2. O visor apresenta:

```
Novo modelo?
```

Confirme com a tecla **ENTER** para criar um novo veículo ou com a tecla **STOP** para sair.

3. Escreva a marca do veículo.

NOTA: O campo não pode estar vazio e não é permitido um espaço como primeiro carácter.

```
Marca:
█
3 4 5 6 7 8 9 0 A ABCDEFGHIJ
```

4. Depois de inserir a marca, prima **START** para confirmar.

5. Escreva o modelo do veículo.

NOTA: O campo não pode estar vazio e não é permitido um espaço como primeiro carácter.

```
Modelo:
█
3 4 5 6 7 8 9 0 A ABCDEFGHIJ
```

6. Depois de inserir o modelo, prima **START** para confirmar.
O visor apresenta:

7. Defina a quantidade de refrigerante em **COOLIUS SELECT** (de 50 a 5000). Prima **START** para guardar.

O registo é guardado por ordem alfabética.

```
Quantidade :  
  
g . 500
```

5.5.2 Seleção de um veículo

1. Entre em **BASE DE DADOS DO A/C**.

Rode o **COOLIUS SELECT** no sentido contrário ao dos ponteiros do relógio, o visor apresenta:

```
Marca do utilizador  
Modelo do utilizador  
g . 500  
INFO
```

2. Rode o **COOLIUS SELECT** para seleccionar o veículo desejado, depois prima **ENTER** para o utilizar, ou **STOP** para sair.

```
Automática
```

3. Rode o **COOLIUS SELECT** para escolher entre:

- **AUTOMÁTICA:** A máquina executa um processo completo usando os valores padrão para óleo e UV (definidos na **CONFIG. MÁQUINA**).
- **MANUAL:** A máquina vai para a configuração completa do processo
Ver capítulo Agora, o veículo é eliminado e a máquina vai para a lista de veículos da Base de dados do proprietário. pág. 30
PROGRAMA AVANÇADO/RECUPERAÇÃO/TESTE PRESS. AZOTO /VÁCUO/CARGA DO SISTEMA A/C.

NOTA: Defina o teste de azoto para 0 minutos para ignorar o teste de pressão.

4. Prima **ENTER** para confirmar ou **STOP** para voltar à lista de veículos da Base de dados do proprietário.

5.5.3 Como modificar ou eliminar um veículo guardado

1. Entre em **BASE DE DADOS DO A/C**.

Rode o **COOLIUS SELECT** no sentido contrário ao dos ponteiros do relógio, o visor apresenta:

```
Marca do utilizador  
Modelo do utilizador  
g . 500  
INFO
```

2. Prima a tecla **i** (**INFO**) e o visor apresenta:

```
Modificar
```

3. Rode o **COOLIUS SELECT** para seleccionar entre **MODIFICAR** e **ELIMINAR**, depois prima **ENTER** para

confirmar ou **STOP** para voltar à lista de veículos da Base de dados do proprietário.

- **MODIFICAR:** Substitua os campos existentes da **MARCA**, **MODELO** e **Quantidade** para o veículo selecionado conforme exibido em **CRIAÇÃO DE UM VEÍCULO**.

Ver capítulo 5.5.1 Criação de um veículo pág. 28

- **ELIMINAR:** Prima a tecla **START** para confirmar quando o visor apresentar:

Eliminar

Confirmar c/"START"

Espera alguns segundos.

NOTA: O tempo de espera aumenta conforme o número de veículos na Base de dados do proprietário se torna maior.

Agora, o veículo é eliminado e a máquina vai para a lista de veículos da Base de dados do proprietário.

5.6 Programa avançado

1. Prima **ENTER** para aceder ao menu de seleção (se estiver em modo de espera).

Programa avançado

2. Prima **ENTER** para confirmar.

□□□□■

3. Rode o **COOLIUS SELECT** para selecionar um ou mais programas.

Recuperação

Estão disponíveis as seguintes seleções:

- "RECUPERAÇÃO"
- "VÁCUO"
- "CARGA DO SISTEMA A/C"
- "RECUPERAÇÃO/VÁCUO"
- "VÁCUO/CARGA DO SISTEMA A/C"
- "RECUPERAÇÃO/VÁCUO/CARGA DO SISTEMA A/C"

4. Prima **ENTER** para confirmar.

5.6.1 Recuperação

1. Rode o **COOLIUS SELECT** para definir o valor.

- Mínimo: 2 min.
- Máximo: 12 min.

2. Prima **ENTER** para confirmar.

Controlo líq. arref.
residual

min. 2

5.6.2 Vácuo

1. Rode o **COOLIUS SELECT** para definir o tempo de vácuo.
 - Mínimo: 0 min.
 - Máximo: 999 min.
2. Prima **ENTER** para confirmar.
3. Rode o **COOLIUS SELECT** para definir o tempo do teste de fugas.
 - Mínimo: 2 min.
 - Máximo: 60 min.
4. Prima **ENTER** para confirmar.

Tempo de vácuo min. 20
Teste de fugas min. _

5.6.3 Carga do sistema A/C

A) Em caso de vácuo selecionado.

1. Rode o **COOLIUS SELECT** para definir o valor de óleo novo.

NOTA: O valor indica apenas o óleo novo adicionado ao óleo drenado.

- Mínimo: 0 g.
 - Máximo: 150 g.
2. Prima **ENTER** para confirmar.
 3. Rode o **COOLIUS SELECT** para definir a quantidade de líquido de arrefecimento.
 - Mínimo: 50 g.
 4. Prima **ENTER** para confirmar.

Óleo PAG ml. 10
Líqu. de arrefecimento g. _____

B) Em caso de vácuo não selecionado.

Líqu. de arrefecimento g. _____

C) Em caso de carga do sistema A/C.

5. Rode o **COOLIUS SELECT** para definir (normalmente, AP).
"PORTA AP"/"PORTA BP"/"PORTAS AP/BP"
6. Prima **ENTER** para confirmar.
7. Prima a tecla **START** para confirmar.
O equipamento executa todos os processos selecionados.

Carga sis. A/C por
PORTA AP

5.6.4 Teste de pressão do A/C

Este procedimento permite verificar o sistema A/C (pressões) sem a recuperação de líquido de arrefecimento do sistema.

1. Prima **ENTER** para confirmar.

Teste pressão do A/C

□□■□□□□□□□

2. Execute o teste de pressão.
No fim, confirme com **STOP**.

Verificar pressões
sistema A/C

3. Siga a instrução.
Prima **START** para confirmar.

Desligar tubo de
serv. AP (vermelho)
do sistema A/C

4. Aguarde pelo fim.

Recuperação líq.
arref. dos
tubos de serviço.

5.7 Lavagem do A/C (CÓDIGO DE DESBLOQUEIO necessário)

Para ativar o processo de lavagem do A/C, solicite o CÓDIGO DE DESBLOQUEIO em www.coolius-ac.com ou ligue para a linha de apoio através do número +497940981888188.

1. Prima **START** para confirmar.

```
Obter Cód. DESBL00.  
registar:      CC222222  
  
www.coolius-ac.com
```

2. Com o **COOLIUS SELECT**, introduza o CÓDIGO DE DESBLOQUEIO.

```
A*****  
  
A  
34567890  BCDEFGHIJK
```

3. Em seguida, confirme com **START**.



Para limpar o sistema A/C do veículo, o equipamento executa um processo de lavagem em "passagens únicas" ou "passagens múltiplas" (lavagens múltiplas).

Para obter mais informações, contacte os fabricantes do sistema A/C.

1. Prima **ENTER** para confirmar.
2. Rode o **COOLIUS SELECT** para seleccionar Outras seleções e, em seguida, LAVAGEM DO A/C.
3. Prima **ENTER** para confirmar.

```
Lavagem do A/C
```

```
□□■□□□□□□□
```

4. Rode o **COOLIUS SELECT** para definir desde o passo 01 até ao passo 04 (lavagens).

```
Lavagem do A/C
```

```
Definir lavagens  
necessárias:      01
```

5. Prima a tecla **START** para confirmar.

6. Prima a tecla **START** para confirmar.

```
Confirmar c/"START"
```

É executado o processo de "passagens únicas ou múltiplas".

Nota: (São necessários adaptadores adequados para o compressor/válvula de expansão).

```
Lavagem em curso  
Aguarde!
```

```
>>>
```

```
Lavagem terminada.
```

```
óleo                ml. //
```

6 Manutenção



Atenção! Podem ocorrer danos na máquina!

A manutenção só pode ser efetuada pelo CENTRO DE ASSISTÊNCIA autorizado pelo fabricante.

1. Prima **ENTER** para aceder ao menu de seleção (se estiver em modo de espera).
2. Rode o **COOLIUS SELECT** para seleccionar "OUTRAS SELEÇÕES" e confirme com **ENTER**. Em seguida, seleccione "Manutenção" e confirme com **ENTER**.

Seleções disponíveis:

- HISTÓRICO CONTADORES
 - PRÓXIMA ASSISTÊNCIA
 - REPAR CONTADOR
(CÓD.DESBLOQ. necess.)
 - RELATÓRIO
3. Prima **ENTER** para confirmar.

Selecionar:

Histórico contadores

6.1 Histórico de funcionamento

Neste menu é possível verificar o histórico de funcionamento da máquina. Não é possível apagar os dados!

1. Rode o **COOLIUS SELECT** para seleccionar os contadores seguintes:
 - LÍQUIDO DE ARREFECIMENTO RECUPERADO DO SISTEMA A/C
 - LÍQUIDO DE ARREFECIMENTO RECUPERADO DO RESERVATÓRIO EXTERNO
 - LÍQUIDO DE ARREFECIMENTO CARREGADO PARA O SISTEMA A/C
 - TEMPO DE FUNCIONAMENTO DE VÁCUO

```
Selecionar contador.  
R134a recuperado  
Total  
kg.                ///.//
```

6.2 Próxima assistência

Neste menu é possível verificar quando será necessária a próxima assistência.

```
Manutenção após  
min.  
tempo func. bomba.
```

6.3 Reposição do contador (CÓDIGO DE DESBLOQUEIO necessário)



Nota: Antes da reposição, substitua o filtro e/ou o óleo da bomba de vácuo!

Nota: Utilize apenas peças sobresselentes de origem ou equivalentes. A utilização de peças sobresselentes que não tenham a mesma qualidade que as peças originais poderá danificar a máquina!

Aceda a www.coolius-ac.com ou ligue para a linha de apoio através do número +497940981888188 para obter o CÓDIGO DE DESBLOQUEIO, de forma a repor o contador de manutenção.

1. Prima **ENTER** para escrever o código de desbloqueio.

2. Com o **COOLIUS SELECT**, introduza o CÓDIGO DE DESBLOQUEIO.

Em seguida, confirme com **START**.

- Se o CÓDIGO DE DESBLOQUEIO estiver incorreto, repita o procedimento.

Se o CÓDIGO DE DESBLOQUEIO estiver correto, o visor mostra:

```
A*****  
A  
34567890  BCDEFGHIJK
```

3. Prima a tecla **X** para confirmar.

```
Repor contador.  
Confirmar com "X"  
  
min.          ///
```

4. Prima a tecla **X** para confirmar.

```
Repor contador.  
Confirmar novamente!
```

6.4 Substituição do filtro



Atenção! Risco de ferimentos devido a fugas do líquido de arrefecimento. O contacto com o líquido de arrefecimento pode causar cegueira e outros ferimentos no utilizador!
Utilize sempre óculos de proteção e luvas!



1. Antes de desmontar o filtro, inicie o processo de recuperação para reduzir a pressão interna!



Atenção! Risco de ferimentos devido a choque elétrico. Antes de trabalhar na máquina, desligue sempre a ficha da tomada elétrica.

2. Desmonte a tampa dianteira.
3. Com uma chave de 38 mm (2), desaparafuse o filtro (1).



Nota! Elimine de acordo com as diretivas locais!

4. Lubrifique e coloque corretamente os novos anéis de vedação.
5. Monte o novo filtro.

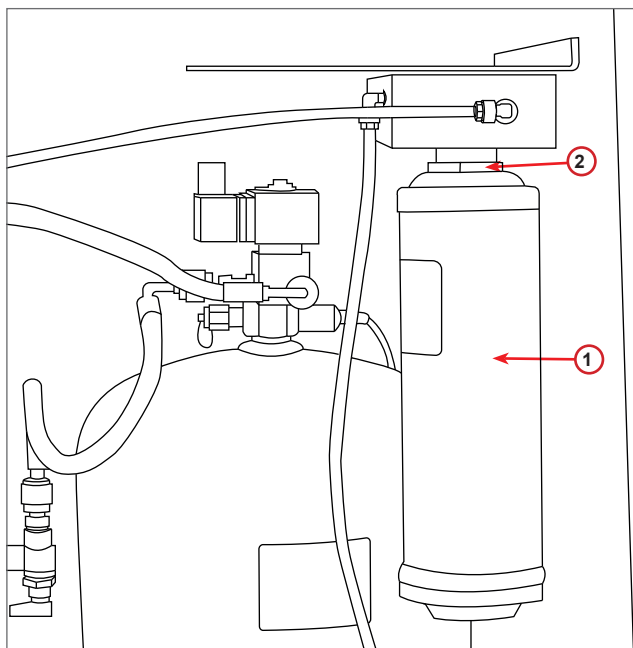


fig. 010 Substituição do filtro

6.5 Substituição do óleo da bomba de vácuo



Atenção! Risco de ferimentos devido a fugas do líquido de arrefecimento. O contacto com o líquido de arrefecimento pode causar cegueira e outros ferimentos no utilizador!
Utilize sempre óculos de proteção e luvas!



Atenção! Risco de ferimentos devido a choque elétrico. Antes de trabalhar na máquina, desligue sempre a ficha da tomada elétrica.



Nota! Elimine de acordo com as diretivas locais!

1. Desmonte a tampa dianteira.
2. Desaperte o parafuso de descarga de óleo e aguarde que o óleo drene. Volte a apertar o parafuso de descarga.
3. Desaparafuse o silencioso.
4. Encha com óleo novo. O nível de óleo correto da bomba é cerca de metade do indicador (capacidade total de cerca de 400 ml).
5. Volte a colocar o silencioso.
6. Volte a montar a tampa dianteira.

Nota: A imagem pode mostrar um tipo diferente de bomba de vácuo.

- 1 Silencioso
- 2 Indicador do nível de óleo
- 3 Parafuso de descarga
- 4 Orifício de descarga

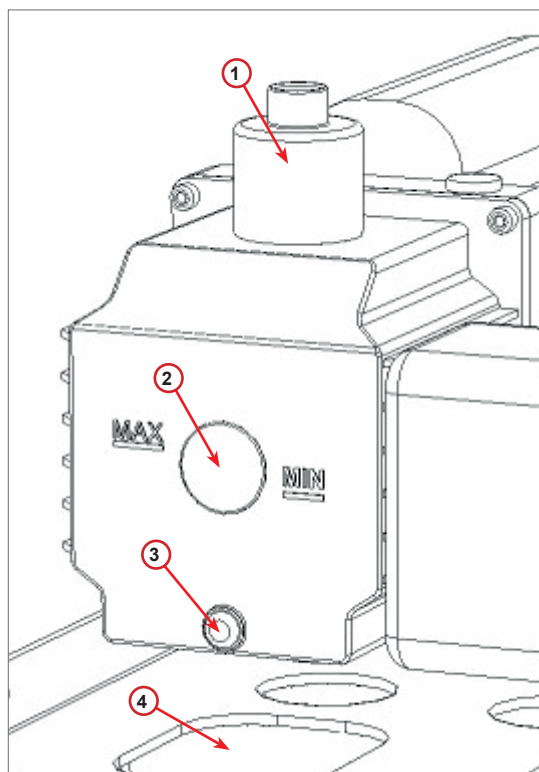


fig. 011 Bomba de vácuo

6.6 Relatório

A máquina regista a utilização mensal de líquido de arrefecimento nos últimos doze meses. Após este período, a máquina substituirá os dados pelo mês em causa.

1. Rode o **COOLIUS SELECT** para seleccionar os contadores seguintes:

- LÍQUIDO DE ARREFECIMENTO RECUPERADO DO SISTEMA A/C
- LÍQUIDO DE ARREFECIMENTO RECUPERADO DO RESERVATÓRIO EXTERNO
- LÍQUIDO DE ARREFECIMENTO CARREGADO PARA O SISTEMA A/C

01/2017

R134a recuperado
kg. 10.0

O visor mostra sequencialmente todos os meses e o total por ano.

2. Prima **START** para imprimir o relatório.

Ano 2017

R134a recuperado
kg. 210

6.7 Reposição da balança

Para compensar o desvio da balança, siga as seguintes instruções:

Destravar o bloqueio de transporte

1. Levante o manípulo na parte posterior da máquina, mova-o para a esquerda e rode-o para a direita para o bloquear na "posição de segurança".
2. Rode o **COOLIUS SELECT** para seleccionar **REPOR BALANÇA**.
3. Prima **ENTER** para confirmar.

Repor balança

□□□□□□■□

4. Prima a tecla **START** para confirmar a posição de segurança.

Descarregar balança
(posição segurança)

Em caso de erro:

Volte a executar o procedimento e certifique-se de que segue corretamente as instruções!

5. No fim, volte a colocar o manípulo na "posição de trabalho" (rode-o para a esquerda, mova-o ligeiramente para cima e para a direita e, em seguida, totalmente para baixo).

ERRO!
Balança

A3

7 Características técnicas

Características técnicas	COOLIUS A10
Alimentação	230 V+/-10% 50 Hz
Intervalo da temperatura de funcionamento	10/49 °C
Líquido de arrefecimento	R134a
Capacidade do depósito interno (kg)	11
Pressão máxima (PS)	18 bar
Compressor	1/3 HP
Caudal de recuperação (líquido)	320 g/min.
Descarga de gás não condensável	Automática
Filtro principal do secador	Coaxial tipo 660
Sistema de segurança de ventilação	172 mm
Ventilador de alta velocidade de recuperação	172 mm
Descarga de óleo	Automática
Capacidade da garrafa	250 ml
Balança	60 kg
Precisão (+/-)	2 g
Bomba de vácuo	100 l/min.
Pressão final (McLeod abs)	0,08 mb
Medidor eletrónico de vácuo	SIM
Carga do óleo	Automática
Capacidade da garrafa	250 ml
Carga do líquido de arrefecimento	Automática
Compensação dos tubos de serviço	Automática
Programa de lavagem	Mediante pedido
Programa da oficina	SIM
Configuração	
Visor	4 x 20 caracteres
Teclado com COOLIUS SELECT	SIM
Base de dados do automóvel (32 MB)	SIM
Impressora	SIM/Mediante pedido
Manómetros (sem impulsos) CL 1.0	D 80 mm
Acoplamentos de serviço	Parker SAE J639
Tubos de serviço 3,0 m	(SAE J2197)
Tubos de serviço 6,0 m	Mediante pedido
Documento de bolso	SIM

8 Eliminação

8.1 Armazenamento durante longos períodos

A máquina deverá ser colocada num local seguro, estar desligada da fonte de alimentação e estar protegida contra temperaturas excessivas e humidade.

8.2 Eliminação de óleos usados



Nota! O óleo usado é considerado resíduo perigoso. Não misture óleos usados com outros líquidos.

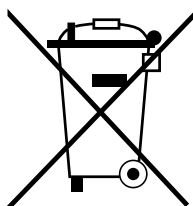
Conserve o óleo usado em recipientes adequados antes da sua eliminação.

Os lubrificantes extraídos do sistema A/C deverão ser entregues em centros de recolha de óleo usado!

8.3 Eliminação do material de embalagem

- O material de embalagem em cartão deverá ser eliminado juntamente com outros resíduos de papel.
- O material de embalagem plástico deverá ser adicionado a outros resíduos recicláveis.

8.4 Demolição da unidade antiga




Se pretender enviar a máquina para demolição, drene primeiro todos os líquidos na totalidade e elimine-os de forma responsável do ponto de vista ambiental.

Entregue a unidade antiga num centro de reciclagem próximo da sua área ou contacte o serviço de apoio ao cliente.



9 Contactos e apoio

Se tiver alguma questão relacionada com o produto ou se necessitar de ajuda com a instalação, a nossa equipa de apoio técnica terá o prazer de ajudar.

Pode encontrar informações sobre o parceiro de serviços do seu país em  www.coolius-ac.com

Fabricado por:

WOW ! ITÁLIA

Viale della Stazione 7
39100 Bolzano, Itália
Tel.: +39 0546 - 060461

Distribuído por:

WOW! Würth Online World GmbH

Schliffenstraße 22
74653 Künzelsau

Telefone: +49 7940 981 88 - 0

Fax: +49 7940 981 88 - 10 99

info@wow-portal.com

www.wow-portal.com

WABCOWÜRTH Workshop Services GmbH

Schliffenstraße 22
74653 Künzelsau

Telefone: +49 7940 981863-0

Fax: +49 7940 981863-5555

info@wabcowuerth.com

www.wabcowuerth.com

AUTOCOM Diagnostic Partner AB

Grafitvägen 23 B
461 38 Trollhättan, Schweden


Telefone: +46 520 470 701

Fax: +46 520 470 727

info@autocom.se

www.autocom.se

9.1 Service Portal COOLIUS-AC.COM

A ativação da máquina pode ser realizada de forma independente em  www.coolius-ac.com. Para além disso, obterá ajuda adicional e mais instruções relativas ao dispositivo COOLIUS neste Web site.

COOLIUS

WOW! ITÁLIA
Viale della Stazione 7
39100 Bolzano
www.coolius-ac.com

Doc. N.º: 220915-Rev.03.02
© by WOW! ITÁLIA
Todos os direitos reservados.
Responsável pelo conteúdo: Depart. de
produto

Apenas é permitida a reimpressão, mesmo que seja parcial, mediante aprovação.

Reservamo-nos o direito de efetuar alterações ao produto em qualquer momento, sem aviso ou notificação prévia, se estas se destinarem a melhorar a qualidade do produto. As imagens são apenas ilustrativas e poderão diferir do aspeto real do produto fornecido. Reservamo-nos igualmente o direito de cometer erros e declinamos qualquer tipo de responsabilidade pelos erros tipográficos. Aplicam-se os nossos termos e condições gerais.