

COOLIUS

A10

Ilmastointijärjestelmän huoltoyksikkö kylmäaineelle
R134a

Käyttöohje



FI Alkuperäisen käyttöohjeen käännös

Johdanto

Hyvä asiakas,

kiitos tämän tuotteen ostamisesta.

Varmista tuotteen asianmukainen toiminta ja turvallinen käyttö noudattamalla näitä käyttöohjeita.

Lue käyttöohjeet kokonaan läpi ennen kuin käytät konetta ensimmäistä kertaa. Noudata kaikkia käyttö- ja turvallisuusohjeita.

Kaikki yritysten nimet ja tuotenimet ovat omistajiensa tavaramerkkejä. Kaikki oikeudet pidätetään.

Jos sinulla on kysyttävää, käänny oman maasi huoltopalvelun puoleen [Katsó luku 9 Yhteystiedot ja tuki s. 41](#)

Tämä kone täyttää voimassa olevien EU-direktiivien vaatimukset.

2014/68/EU (PED)

2006/42/EU

2014/30/EU

2014/35/EU

Vaatimustenmukaisuusvakuutus on luettavissa osoitteessa www.coolius-ac.com

WOW! Würth Online World GmbH

Via della Punta 6/2

48018 Faenza (RA)

Italia



1 Tärkeitä käyttöohjetta koskevia huomautuksia	5
Tämän käyttöohjeen tarkoituksena on	5
Vastuuvapauslauseke	5
1.1 Tärkeää tietoa kylmäaineesta	6
Turvallisuusluokitus ja tietoa kylmäaineesta:	6
1.2 Symbolit	7
1.3 Käyttötarkoitus	7
2 Tärkeät turvallisuusohjeet	7
2.1 Käsitteiden selitykset	7
2.2 Yleiset turvallisuusohjeet	8
2.3 Kylmäaineiden käsittelyä koskevat ohjeet	8
2.4 Turvalaitteet	9
2.5 Kondensoitumattoman kaasun poisto	9
2.6 Tuuletuksen turvajärjestelmä	9
2.7 Työympäristö	9
3 Koneen käyttäminen	10
3.1 Pakkauksesta purkaminen ja osien tarkistaminen	10
3.2 Koneen kuvaus	10
3.2.1 Ohjauspaneeli	10
3.2.2 Kone	11
3.2.3 Kuljetuslukitus	12
3.3 Koneen käsittely	12
3.4 On/off-pääkytkin ja pysäyttäminen	12
4 Käytön valmistelu ja asetukset	13
4.1 Koneen kytkeminen toimintaan	13
Koneen käynnistäminen ensimmäistä kertaa	13
Koneen lukituksen avaaminen	14
4.2 Tulostimen käyttäminen	14
4.3 Huoltoraportin lataaminen	15
4.4 Ohjelman valinta	17
Valikkokohtien yleiskatsaus	17
4.5 Asetukset	18
4.5.1 Koneen asetukset	18
4.5.2 Kellonaika - pvm	19
4.5.3 Yrityksen tiedot	20
4.6 Huoltoviestit	20
4.7 Virheviestit	21
4.8 Säiliön täyttö	21
5 Ohjelmat	23
5.1 Uuden öljypullon vaihtaminen	23
5.2 Nopea huolto	24
Talteenotto	24
Tyhjiö / ilmastointijärjestelmän täyttö	24
5.3 Täysi huolto	26
5.4 Tietokanta	27
5.5 Omistajatietokanta	28
5.5.1 Ajoneuvon luominen	28

5.5.2	Ajoneuvon valitseminen	29
5.5.3	Tallennetun ajoneuvon muokkaaminen tai poistaminen.....	29
5.6	Ohjelman avaaminen	30
5.6.1	Talteenotto.....	30
5.6.2	Tyhjiö.....	31
5.6.3	Ilmastointijärjestelmän täyttö.....	31
5.6.4	Ilmastointijärjestelmän painetesti.....	31
5.7	Ilmastointijärjestelmän huuhtelu (AKTIVOINTIKOODI vaaditaan).....	33
6	Huolto	34
6.1	Käyttöhistoria	34
6.2	Seuraava huolto.....	34
6.3	Laskurin nollaus (AKTIVOINTIKOODI vaaditaan)	35
6.4	Suodattimen vaihtaminen.....	36
6.5	Tyhjiöpumpun öljyn vaihtaminen	37
6.6	Raportti.....	38
6.7	Vaa'an nollaus	38
7	Tekniset ominaisuudet.....	39
8	Hävittäminen.....	40
8.1	Pidempiaikainen säilyttäminen.....	40
8.2	Käytettyjen nesteiden hävittäminen.....	40
8.3	Pakkausmateriaalin hävittäminen	40
8.4	Vanhan yksikön hävittäminen	40
9	Yhteystiedot ja tuki	41
9.1	Huoltoportaali COOLIUS-AC.COM	41

1 Tärkeitä käyttöohjetta koskevia huomautuksia

COOLIUS A10 (kone) on suunniteltu ja valmistettu niin, että se takaa pitkäaikaisen, korkeatasoisen ja luotettavan toiminnan sekä korkean käyttöturvallisuuden.



Tämä käyttöohje on osa konetta.
Lue se huolellisesti ennen käyttöä.

- Käyttäjä on vastuussa koneen asianmukaisesta käytöstä tämän käyttöohjeen ohjeiden mukaisesti.
- Valmistaja ei ole vastuussa käyttöohjeen vastaisesta käytöstä ihmisille, eläimille ja/tai esineille aiheutuneista vahingoista.
- Valmistaja pidättää oikeuden tehdä koneeseen teknisiä ja ulkoisia muutoksia ilman ennakoilmoitusta.

Tämän käyttöohjeen tarkoituksena on

- antaa käyttäjälle kaikki yksikön käyttöön vaadittavat tiedot koneen ostohetkestä aina sen hävittämiseen asti
- tukea konetta käyttävää ja huoltavaa henkilökuntaa mahdollisimman hyvin.

Käänny oman maasi huoltopalvelun puoleen, kun sinulla on kysyttävää, tarvitset teknistä tukea tai haluat tilata varaosia.

Vastuuvapauslauseke



Tämä käyttöohje on laadittu erityisellä huolellisuudella. Jos kuitenkin havaitset siinä puutteita tai virheitä, ilmoita niistä kirjallisesti oman maasi huoltopalveluun.

Valmistaja ei ole vastuussa teknisistä tai painovirheistä, ja se pidättää oikeuden tehdä milloin tahansa muutoksia tuotteeseen ja käyttöohjeisiin ilman ennakoilmoitusta.

Tämän asiakirjan kuvat saattavat poiketa todellisuudessa toimitetusta koneesta, jonka mukana tämä käyttöohje on toimitettu.

1.1 Tärkeää tietoa kylmäaineesta



Huomautus: kaikki tässä annetut tiedot ovat ajantasaisia tämän käyttöohjeen painohetkellä.



Varoitus! Kone on suunniteltu ainoastaan R134a-kylmäainetta varten. Koneen suunnittelu täyttää kaikki eurooppalaisen standardin EN 378:2010 vaatimukset.

Turvallisuusluokitus ja tietoa kylmäaineesta:

Kylmäaine on luokiteltu eurooppalaisen standardin EN 378-1:2008 + A1: 2010 (E) (EN 378-1:2011) liitteen E (normatiivinen) taulukossa E.1 (kylmäaineiden määrittäminen)

Kylmäaineesta voidaan käyttää eri nimityksiä valmistajasta riippuen!



Lisätietoa kylmäaineesta on asetuksen (EY) nro 1907/2006 mukaisessa KÄYTTÖTURVALLISUUSTIEDOTTEESSA.

KÄYTTÖTURVALLISUUSTIEDOTE on toimitettava konetta käyttäville työntekijöille!

1.2 Symbolit



Tämä turvallisuuteen viittaava symboli ilmaisee, että sen yhteydessä oleva teksti koskee henkilöturvallisuutta. Huomiosanat Vaara, Varoitus ja Varo osoittavat vaaran asteen. Seurauksena saattaa olla kuolema, henkilövahinkoja ja/tai aineellisia vahinkoja, jos ohjeita ei noudateta huolellisesti.



Älä käytä konetta, jos et ole lukenut ja ymmärtänyt seuraavia turvallisuuteen viittaavia kohtia. Lue koko käyttöohje.

1.3 Käyttötarkoitus

Kone on suunniteltu ainoastaan autojen ilmastointijärjestelmien huoltoon.



Varo! *Epäasianmukaisesta käytöstä aiheutuva loukkaantumiswaara.*

Vain pätevä henkilökunta saa käyttää konetta. Pätevällä henkilökunnalla tarkoitetaan henkilöitä, joilla on perustiedot jäähdytyksestä, jäähdytysjärjestelmistä ja jäähdytysaineista sekä vaaroista, joita korkean paineen alainen yksikkö voi aiheuttaa.

2 Tärkeät turvallisuusohjeet

Käyttäjän tulee noudattaa yleisiä turvallisuusohjeita ja käyttää konetta sen käyttötarkoituksen ja tämän käyttöohjeen ohjeiden mukaisesti.

Käyttäjälle ei aiheudu vaaraa, mikäli konetta käytetään ja huolletaan asianmukaisesti seuraavassa kuvattuina yleisiä turvallisuusohjeita noudattaen.

2.1 Käsitteiden selitykset

- **Kone:** kone, jota tämä käyttöohje koskee.
- **Kylmäaine:** tunnistemerkinnässä ilmoitettu neste.
- **Ilmastointijärjestelmä:** auton ilmastointilaite.
- **Ulkoinen säiliö:** sisäiseen säiliöön täytettävä uusi kylmäaine.
- **Sisäinen säiliö:** kylmäainesäiliö.
- **Prosessi:** yksittäisen toiminnon suorittaminen (esim. talteenotto).
- **Jakso:** useamman prosessin suorittaminen.
- **Talteenotto:** kylmäaineen talteenotto kaikissa tiloissa ja sen säilyttäminen säiliössä ilmastointijärjestelmän ulkopuolella ilman, että mitään analyysejä tai käsittelyjä välttämättä tehdään.
- **Kierrätys:** saastuttavien aineiden poistaminen käytetyistä kylmäaineista öljyn erotuksella, kondensoitumattomien ja niiden yksittäisten tai useampien osien poistaminen kosteutta, happamuutta ja kaasuja vähentävillä elementeillä.
- **Hävittäminen:** kylmäaineen talteenotto myöhemmin tapahtuvaa jakelua tai hävittämistä varten.
- **Tyhjiö:** vaihe, jossa ilma ja kosteus poistetaan ilmastointijärjestelmästä ainoastaan tyhjiöpumpun avulla.
- **Öljyn täyttö:** öljyn täyttäminen ilmastointijärjestelmään valmistajan määrittämän öljymäärän ylläpitämistä varten.
- **UV-väriaineen täyttö:** ilmastointijärjestelmään täytetään UV-väriainetta, jotta mahdolliset vuodot voidaan havaita UV-valolla.
- **Kylmäaineen täyttö:** vaihe, jossa ilmastointijärjestelmään täytetään valmistajan määrittämä määrä kylmäainetta.

- **Huuhtelu:** Ilmastointijärjestelmä tai sen osat puhdistetaan huuhtelemalla niiden läpi nestemäistä kylmäainetta. Tähän tarvitaan tarkoitukseen vaadittavaa erityistä laitetta ja sovitinta.

2.2 Yleiset turvallisuusohjeet

- Vain PÄTEVÄ HENKILÖKUNTA saa käyttää konetta. Pätevällä henkilökunnalla tarkoitetaan henkilöitä, joilla on perustiedot jäähdytyksestä, jäähdytysjärjestelmistä ja jäähdytysaineista sekä vaaroista, joita korkean paineen alainen yksikkö voi aiheuttaa.
- Konetta on tarkkailtava koko ajan.
- ÄLÄ tee muutoksia turvalaitteisiin.
- ÄLÄ käytä ulkoisia säiliöitä tai muita säiliöitä, joita ei ole tyyppihyväksytty tai joissa ei ole varoventtiilejä.
- ÄLÄ käytä konetta avotulen ja kuumien pintojen lähellä. Korkeissa lämpötiloissa kylmäaine hajoo vapauttaen myrkyllisiä ja kemiallisia aineita, jotka ovat vaarallisia käyttäjille ja ympäristölle.
- Koneessa on ehdottomasti käytettävä tunnistemerkinnässä ilmoitettua kylmäainetta. Muun tyyppisten kylmäaineiden seokset vaurioittavat vakavasti jäähdytys- ja kylmäainejärjestelmää sekä konetta.
- Käytä suojakäsineitä ja suojalaseja – kylmäaineen kanssa kosketuksiin joutumisesta voi seurata käyttäjän sokeutuminen ja muita vammoja.
- Vältä kylmäainehöyryjen hengittämistä ja ihokosketusta kylmäaineen kanssa.
- Älä kytke konetta toimintaan, ellei konetta ole tarkoitus käyttää heti. Katkaise sähkönsyöttö, jos konetta ei ole tarkoitus käyttää pidempään aikaan.
- **Huomio:** varmista, että kaikki venttiilit ovat kiinni, ennen kuin teet kytkentöjä koneen ja ilmastointijärjestelmän tai ulkoisen säiliön välillä.
- **Huomio:** varmista, että prosessi on suoritettu loppuun ja kaikki venttiilit ovat kiinni, ennen kuin kytket koneen irti.
- **Huomio:** kaikissa taipuisissa letkuissa voi olla korkean paineen alaista kylmäainetta.
- **Huomio:** Konetta ja kylmäainetta sisältävää auton ilmastointijärjestelmää ei saa testata paineilmalla. Eräät ilman ja kylmäaineen seokset ovat osoittautuneet syttyviksi korkeassa paineessa. Nämä seokset voivat olla vaarallisia, ja vaarana ovat tulipalo ja räjähdykset, joista voi seurata aineellisia vahinkoja ja henkilövahinkoja.
Tarkemmat lääketieteelliset tiedot ja turvallisuustiedot ovat saatavissa öljyjen ja kylmäaineiden valmistajilta.

2.3 Kylmäaineiden käsittelyä koskevat ohjeet

Kylmäaineiden säilyttämistä koskevat varotoimet

Järjestelmästä poistettavaa kylmäainetta on käsiteltävä varovasti, jotta eri kylmäaineiden sekoittumisen mahdollisuus estetään tai minimoidaan.

Kylmäaineiden säilyttämiseen käytettävä säiliö on valittava kylmäainekohtaisesti, jotta eri kylmäaineiden sekoittumiselta vältytään.

Kylmäaineiden kierrättäminen

Kierrätyskoneen suodatinjärjestelmä on vaihdettava säännöllisesti, jotta kierrätyskone toimii tehokkaasti.

Yleiset huomiot

Ennen kuin kylmäaine voidaan palauttaa järjestelmään, järjestelmä itsessään on tyhjennettävä ja puhdistettava.

Jotta voidaan varmistaa, että järjestelmässä ei ole saastuttavia aineita ennen kylmäaineen lisäämistä, kaikkia tässä käyttöohjeessa kuvattuja menettelyjä on noudatettava.

Puhdista ja huolla kone säännöllisesti, erityisesti, kun käytettävä kylmäaine on voimakkaasti likaantunutta: on äärimmäisen tärkeää, että aiemman käytön epäpuhtauksia ei siirretä seuraaviin käyttöihin.

2.4 Turvalaitteet

Koneessa on eurooppalaisten direktiivien edellyttämät turvalaitteet:

- sähköinen turvakytkin
- varoventtiili.



Varo! *Muokkauksista seuraava onnettomuusvaara.
ÄLÄ TEE MUUTOKSIA TURVALAITTEISIIN.*

2.5 Kondensoitumattoman kaasun poisto

Koneessa on venttiili kondensoitumattoman kaasun poistoa varten.

Kondensoitumattoman kaasun poistoventtiili voi pitää ääntä.



Varoitus! *Korkeapaineisten kaasujen poistumisesta aiheutuva loukkaantumisvaara.
Varmista, ettet koskaan joudu kosketuksiin tyhjennysventtiilin kanssa!*

2.6 Tuuletuksen turvajärjestelmä

Koneessa on tuuletuksen turvajärjestelmä, joka mahdollistaa käytön korkeissa lämpötiloissa.

Älä peitä tuulettimen tuloritilää.

2.7 Työympäristö

- Koneita on käytettävä avoimissa tiloissa tai paikoissa, joissa on hyvä ilmanvaihto (vähintään 4 ilmanvaihtoa tunnissa).
- Yksikkö on suunniteltu käytettäväksi enintään 1 000 m korkeudella merenpinnasta, +10...+49 °C:n lämpötilassa ja enintään 50 %:n ilmankosteudessa +40 °C:n lämpötilassa.
- Käytä riittävästi valaistuissa olosuhteissa.

3 Koneen käyttäminen

3.1 Pakkauksesta purkaminen ja osien tarkistaminen

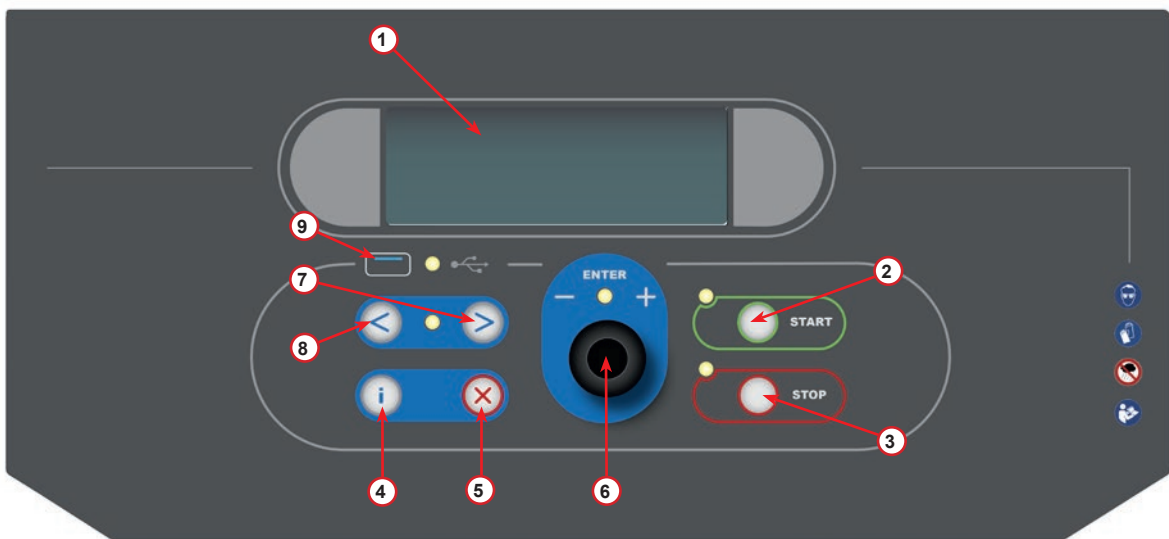
Poista kone pakkauksesta ja tarkista, että seuraavat osat eivät puutu:

- EY/PED-asiakirjat
- kylmäainesäiliön sovitin.

3.2 Koneen kuvaus

3.2.1 Ohjauspaneeli

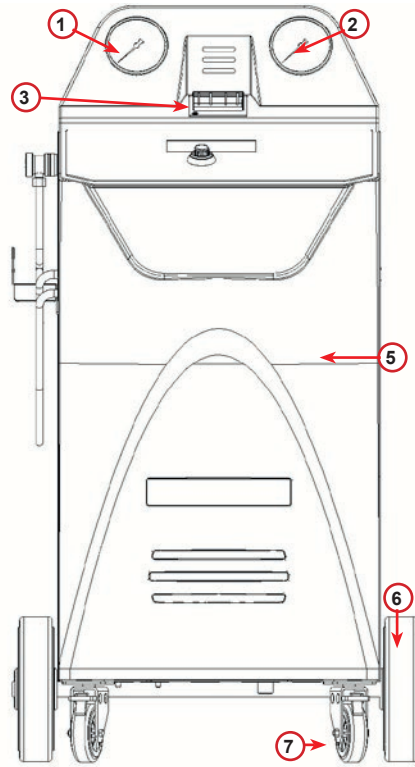
1. Näyttö
2. START-käynnistyspainike/merkkivalo
3. STOP-pysäytyspainike/merkkivalo
4. Tietopainike (i)
5. Peruutuspainike (X)
6. COOLIUS SELECT -valintapainike ja ENTER-painike/merkkivalo
7. Oikeanpuoleinen nuolipainike / merkkivalo
8. Vasemmanpuoleinen nuolipainike / merkkivalo
9. USB-portti/merkkivalo



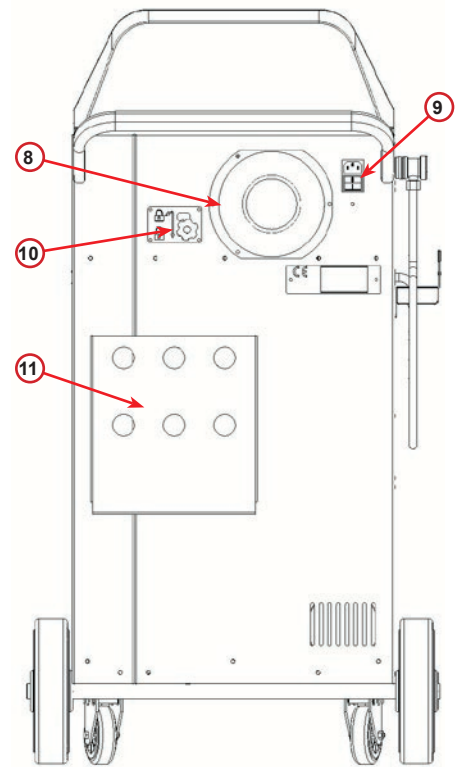
kuva 001 Ohjauspaneeli

3.2.2 Kone

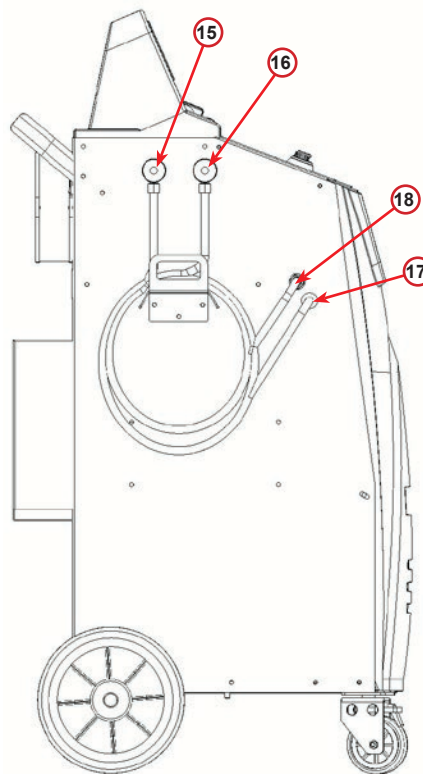
- 1 Pienpaineen ilmaisin
- 2 Suurpaineen ilmaisin
- 3 Tulostin
- 5 Etukansi
- 6 Takapyörä
- 7 Jarrullinen etupyörä
- 8 Tuuletuksen turvajärjestelmän tuloritilä
- 9 Pääkytkin
- 10 Vaa'an kuljetusvarmistin
- 11 Säilytyslaatikko lisätarvikkeita varten
- 12 Säiliö UV-väriainetta varten 100 ml
- 13 Säiliö uutta öljyä varten 250 ml
- 14 Säiliö absorboitua öljyä varten 250 ml
- 15 Pienpaineen pikaliitin
- 16 Suurpaineen pikaliitin
- 17 Pienpaineletku
- 18 Suurpaineletku



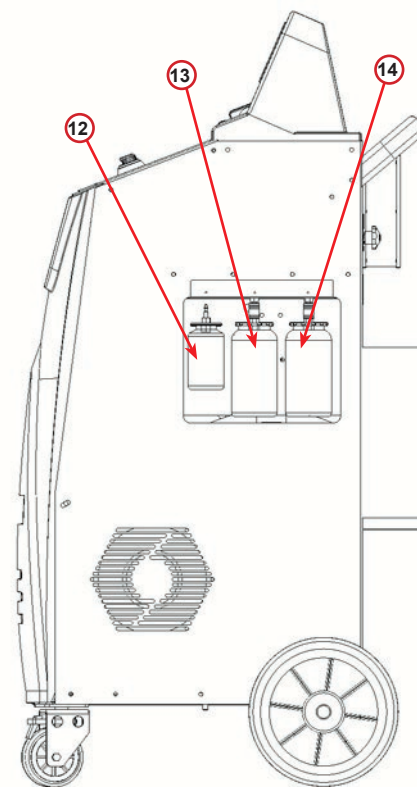
kuva 002 Näkymä edestä



kuva 003 Näkymä takaa



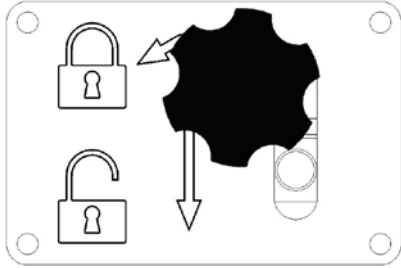
kuva 004 Näkymä vasemmalta



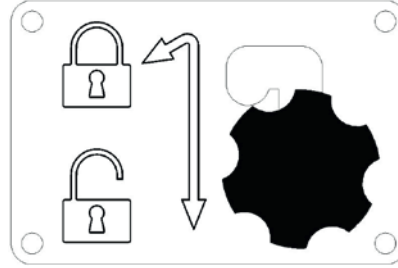
kuva 005 Näkymä oikealta

3.2.3 Kuljetuslukitus

Kuljetuslukitus varmistaa sisäisen kylmäainesäiliön vaa'an ja suojaa sitä vaurioilta kuljetuksen aikana.



kuva 006 Vaaka lukittu



kuva 007 Vaa'an lukitus avattu, työasento

Huomio! Vaa'an vaurioituminen kuljetuksen aikana
Kuljetuslukitus on lukittava ennen ilmastointijärjestelmän huoltoyksikön kuljettamista.

Lukituksen avaaminen

Kierrä kuljetuslukituksen tähtimutteri auki.

Nosta tähtimutteria, siirrä oikealle ja alas avattuun asentoon.

Kiristä tähtimutteria hieman.

Lukitseminen

Kierrä tähtimutteria auki.

Siirrä tähtimutteri ylös ja vasemmalle lukittuun asentoon.

Kiristä tähtimutteria hieman

3.3 .Koneen käsittely

Vaikka painavimmat osat on asennettu koneen alaosaan ja näin painopiste on saatu laskettua alas, kone voi silti kaatua.

Konetta siirretään neljän pyörän avulla.

Kovalla pohjalla konetta on siirrettävä kallistamalla se kahden takapyörän varaan.

3.4 On/off-pääkytkin ja pysäyttäminen

Käynnistäminen: aseta pääkytkin ON-asentoon (I).

Pysäyttäminen: aseta pääkytkin OFF-asentoon (O).



Huomio! Koneen vaurioituminen.

Älä kytke konetta toiminnasta irrottamalla virtapistoketta!

4 Käytön valmistelu ja asetukset

4.1 Koneen kytkeminen toimintaan

Käynnistä kone painamalla virtakytkintä (I).

Tuuletuksen turvajärjestelmä käynnistyy.

Koneen käynnistäminen ensimmäistä kertaa

Näyttökielen valitseminen

Valitse kieli kääntämällä **COOLIUS SELECT**-valintapainiketta, vahvista valitsemalla **ENTER**.

Kun olet valinnut kielen, voit käyttää konetta kahdella tavalla.

1. Demo-tila

Voit nyt ottaa koneen käyttöön tai käyttää sitä demo-tilassa.

HUOMAUTUS: *Kaikki toiminnot ovat käytettävissä lukuun ottamatta Kellonaika - pvm -valikkoa.*

- Käytä konetta DEMO-tilassa painamalla **STOP**-pysäytyspainiketta. (kone käynnistyy ja ohittaa aktivointiprosessin)
 - Näytössä näkyy päivien määrä, jonka jälkeen koneen käyttäminen vaatii aktivoinnin.
- Siirrä kone valmiustilaan painamalla **START**-käynnistyspainiketta.

2. Koneen aktivointi

- Aktivoi kone painamalla **START**-käynnistyspainiketta.

HUOMAUTUS: *Seitsemän (7) päivän kuluttua ensimmäisestä käynnistyksestä näyttöön tulee vain seuraava teksti käynnistyksen yhteydessä.*

- Aktivoi kone internetissä osoitteessa www.coolius-ac.com tai soita palvelunumeroon +49 7940 981 888 188 ja pyydä näytössä näkyvään sarjanumeroon liittyvä AKTIVOINTIKOODI (tässä tapauksessa sarjanumero on AA000000).
- Jatka aktivointia painamalla **START**-käynnistyspainiketta.
- Ohita aktivointi painamalla **STOP**-pysäytyspainiketta ja käynnistä kone DEMO-tilassa.

HUOMAUTUS: *STOP-painike on käytettävissä vain, jos DEMO-tilaa on jäljellä vähintään yksi päivä. Muussa tapauksessa aktivointi on pakollinen ja vain START-painike on käytettävissä.*

Koneen lukituksen avaaminen

Valitse:

Kieli 03

□□■□□□□□□□□□□□□□□□□

Käynnistä kone
valitsemalla START.

www.coolius-ac.com

Kone käy
DEMO-tilassa!

Päiviä jäljellä 7

AKTIVOINTIKOODI
Rekisteröi: AA000000

www.coolius-ac.com

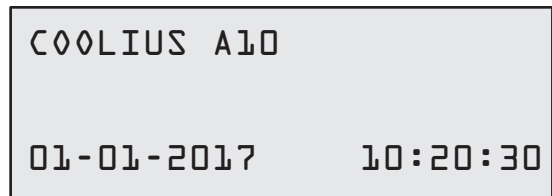
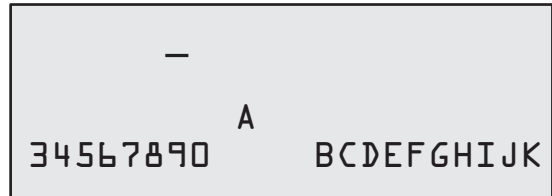
Tarvitset seuraavaa menettelyä varten AKTIVOINTIKOODIN.

1. Syötä AKTIVOINTIKOODI **COOLIUS SELECT** -valintapainikkeella.

Vahvista sen jälkeen painamalla **START**-käynnistyspainiketta.

- Jos antamasi AKTIVOINTIKOODI oli virheellinen, toista yllä kuvattu menettely.
- Jos antamasi AKTIVOINTIKOODI oli oikein, vahvista painamalla **START**-käynnistyspainiketta. Kone on aktivoitu ja se on valmiustilassa.

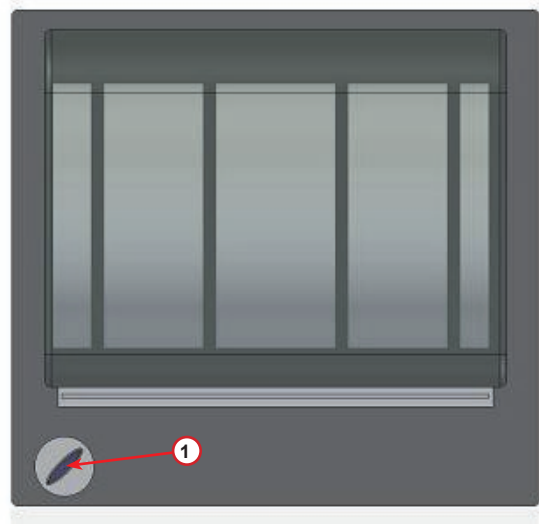
Kone on aktivoitu ja se on valmiustilassa.



4.2 Tulostimen käyttäminen

Koneessa on sisäänrakennettu tulostin auton ja huoltotöiden tietojen tulostamista varten.

- Paperin leveys: L 58 mm
- Läpimitta: D 40 mm
- Paperin syöttö ①



Ennen prosessia:

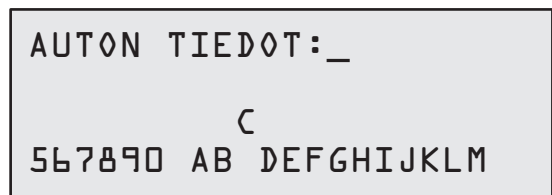
Valitse merkki kääntämällä **COOLIUS SELECT** -valintapainiketta, vahvista valitsemalla **ENTER**.

Enintään 20 merkkiä (rekisterinumero, alustanumero, jne.)

Prosessin jälkeen:

Tulosta painamalla **START**-käynnistyspainiketta.

Lopeta painamalla **STOP**-pysäytyspainiketta.



4.3 Huoltoraportin lataaminen

Ensimmäisestä uuteen vuoteen vaihdosta alkaen näytössä näkyy seuraava teksti:

```
L a t a a
H U O L T O T I E D O T !
```

Ohita painamalla **STOP**-painiketta tai lataa painamalla **START**-painiketta.

HUOMAUTUS: Kolmannen vuoden kohdalla, jos tietoja ei ole vielä ladattu ja poistettu, vain **START** on käytettävissä. Tällöin **STOP**-painikkeen vapauttamista varten on poistettava vähintään yhden vuoden tiedot.

Vahvista painamalla **START**-painiketta, jolloin näyttöön tulee seuraava teksti:

Kirjoita salasana: **200200**

HUOMAUTUS: Tätä salasanaa voi käyttää koska tahansa myös kohdassa **Muu valinta > HUOLTO**

```
—
A
3 4 5 6 7 8 9 0   B C D E F G H I J K
```

Näyttöön tulee seuraava teksti:

Valitse ladattava vuosi kääntämällä **COOLIUS SELECT** -valintapainiketta ja vahvista sen jälkeen painamalla **START**-painiketta. Näyttöön tulee seuraava teksti:

Aseta koneeseen tyhjä USB-tikku.

HUOMAUTUS: USB-tikun tiedostojärjestelmän tulee olla FAT32. Jos näin ei ole, alusta se.

```
A s e t a   U S B - t i k k u !
```

Lataus käynnistyy, kun kone tunnistaa tikun ja näyttöön tulee seuraava teksti:

Latausprosessin eteneminen ilmoitetaan näytön viimeisellä rivillä.

```
L a d a t a a n !
O d o t a !
T i e d o t           x x / X X
```

HUOMAUTUS: Älä poista USB-tikkua prosessin aikana, jotta tikku tai kone eivät vaurioidu.

Kun lataus on valmis, näyttöön tulee seuraava teksti:

```
L a t a u s
v a l m i s !
P o i s t a   U S B - t i k k u
```

Poista USB-tikku, jolloin näyttöön tulee seuraava teksti:

Poista tiedot valitsemalla **START** tai poistu ja säilytä koneeseen tallennetut tiedot valitsemalla **STOP**.

Vuosi 2018
Poista tiedot?
Vahvista val. START

TÄRKEÄ HUOMAUTUS:

Varmista ennen tietojen poistamista, että ladattu tiedosto on tallennettu turvalliseen paikkaan. Poistoprosessia ei voi peruuttaa!!

HUOMAUTUS: Jos tietoja ei ole vielä ladattu ja poistettu kolmantena vuotena, **STOP**-painike ei ole käytettävissä ja sen käyttöönotto vaatii vähintään vuoden tietojen poistamista.

Vahvista painamalla **START**-painiketta, jolloin näyttöön tulee seuraava teksti:

Vahvista painamalla **START**-painiketta tai palaa edelliseen näyttöön painamalla **STOP**-painiketta.

Poista tiedot?
Vahvista uudelleen!

Vahvista painamalla **START**-painiketta, jolloin näyttöön tulee seuraava teksti:

Odota muutama sekunti. Valitun vuoden tallennetut tiedot on nyt poistettu.

O d o t a !

4.4 Ohjelman valinta

Tarkista käytettävissä oleva kylmäaine painamalla i-painiketta.

Siirry takaisin valmiustilaan painamalla i-painiketta.

Valitse valikkokohta painamalla **ENTER**-painiketta.

Valitse vaadittava ohjelma kääntämällä **COOLIUS SELECT** -valintapainiketta.

Symboli ■ osoittaa kohdistimen nykyisen sijainnin.

Symbolien □ määrä osoittaa tällä tasolla käytettävissä olevien valikkokohtien määrän.

```
Käyt. oleva määrä:
Kylmäaine g. // // //
01-01-2018 10:20:30
```

```
Täysi huolto
```

```
□□■□□
```

Valikkokohtien yleiskatsaus

1. MUU VALINTA

- HUOLTO
- ILM. JÄRJ. PAINETESTI
- ILM. JÄRJ. HUUHTELU
- ØLJYSÄILIÖN VAIHTO
- KONEEN ASETUKSET
- KELLONAIKA - PVM
- YRITYKSEN NIMI
- VAA'AN NOLLAUS
- HUOLTO

2. TIETOKANTA

3. TÄYSI HUOLTO

4. AVAA OHJELMA

5. AVAA OHJELMA

4.5 Asetukset

4.5.1 Koneen asetukset

Tässä kohdassa voidaan määrittää koneen asetukset.

Valitse kääntämällä **COOLIUS SELECT** -valintapainiketta. Vahvasta painamalla **ENTER**-painiketta.

Talteenottotiedot:

- Tiedot näytetään (kylmäaineen määrä ja öljy).
- Tietoja ei näytetä.

Valitse tai kääntämällä **COOLIUS SELECT** -valintapainiketta.

Vahvasta painamalla **ENTER**-painiketta.

Jäljellä olevan kylmäainemäärän tarkistus:

Oletusarvoa käytetään seuraavissa:

TIETOKANTA ja TÄYSI HUOLTO

Aseta kääntämällä **COOLIUS SELECT** -valintapainiketta.

Vahvasta painamalla **ENTER**-painiketta.

Seuraava valikkokohta näkyy näytössä.

Vuototesti:

Oletusarvoa käytetään seuraavissa:

TIETOKANTA ja TÄYSI HUOLTO

Aseta kääntämällä **COOLIUS SELECT** -valintapainiketta.

Vahvasta painamalla **ENTER**-painiketta.

Seuraava valikkokohta näkyy näytössä.

Uusi öljy:

Oletusarvoa käytetään seuraavissa:

TIETOKANTA ja TÄYSI HUOLTO

Aseta kääntämällä **COOLIUS SELECT** -valintapainiketta.

Vahvasta painamalla **ENTER**-painiketta.

Seuraava valikkokohta näkyy näytössä.

UV-väriaine:

Oletusarvoa käytetään seuraavissa:

TIETOKANTA ja TÄYSI HUOLTO

Aseta arvo kääntämällä **COOLIUS SELECT**

-valintapainiketta. Vahvasta painamalla **ENTER**-painiketta.

HUOMAUTUS: Ohita prosessi valitsemalla

Seuraava valikkokohta näkyy näytössä.

Tulostetaanko
talteenottotiedot?

Tarkista jälj. oleva
kylmäainemäärä
min. 2

Vuototesti min. 2

PAGöljy ml. 10

UVaine ml. 6

4.5.3 Yrityksen tiedot

Valitse kääntämällä **COOLIUS SELECT** -valintapainiketta.
Vahvasta painamalla **ENTER**-painiketta.

Käytettävissä on 5 riviä:

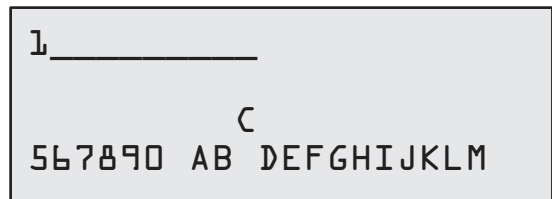
- 1 _____ Yrityksen nimi (korjaamo)
- 2 _____ Osoite (katuosoite, jne.)
- 3 _____ Kaupunki
- 4 _____ Puhelin
- 5 _____ Faksi

Yllä olevat asetukset ovat vain esimerkkejä.

HUOMAUTUS: nämä viisi riviä näkyvät huoltoraportissa.

Toimi seuraavasti:

- Valitse merkki kääntämällä **COOLIUS SELECT** -valintapainiketta.
Vahvasta painamalla **ENTER**-painiketta.
Merkki näkyy ensimmäisellä rivillä (vasemmalla).
- Poista tarvittaessa painamalla **X**-painiketta.
- Voit siirtyä rivillä painamalla **VASENTA/OIKEAA** nuolta.
- Valitse seuraava merkki kääntämällä **COOLIUS SELECT** -valintapainiketta.
Vahvasta painamalla **ENTER**-painiketta.
Merkki näkyy ensimmäisellä rivillä.
- Vahvasta asetus painamalla **START**-painiketta.
Seuraava rivi näkyy näytössä.
- Kun kaikki 5 riviä on asetettu, paina **STOP**-painiketta.



4.6 Huoltoviestit

Seuraavat viestit voivat näkyä käynnistyksen yhteydessä:

Huomaa: HUOLT0 TEHTÄVÄ PIAN!! tai HUOLT0 TEHTÄVÄ

Viestin HUOLT0 TEHTÄVÄ PIAN! voi ohittaa.

Jatka koneen käynnistämistä painamalla **STOP**-painiketta.

1. Kun viesti HUOLT0 TEHTÄVÄ!
AKTIVOINTIKOODI VAADITAAN tulee näkyviin,
paina **STOP**-painiketta, jolloin seuraava viesti tulee
näkyviin.

Huolto tehtävä!

AKTIVOINTIKOODI
vaaditaan

2. Kirjoita ylös toisen rivin lopussa näkyvä koodi.
Hanki sen avulla AKTIVOINTIKOODI verkkosivuilta
osoitteesta www.coolius-ac.com tai palvelunumerosta
[+497940981888188](tel:+497940981888188).
3. Jatka koneen käynnistämistä painamalla **STOP**-
painiketta.

AKTIVOINTIKOODI
Rekisteröi: BB111111
www.coolius-ac.com

HUOMAUTUS: Katso luku 6.3 Laskurin nollaus (AKTIVOINTIKOODI vaaditaan) s. 35 huoltolaskurin
nollaamista varten.

4.7 Virheviestit

Nro	Virheviesti	Kuvaus
A1	VIRHE! Kylmäaine vaaka jumissa tai viallinen!	Vaaka jumissa tai viallinen (katso 6.7 sivulla 38)
C1	VIRHE! Talteenotto	Epänormaali talteenotto prosessi tai kompressori viallinen
	VIRHE! Ylipaine talteenotossa!	Korkeapainekytkin aktivoitunut. Odota 20/30 min. Jos viesti tulee näkyviin uudelleen, ota yhteyttä HUOLTOON.
	Sisäinen säiliö täynnä! Odota!	Suurin sallittu kylmäainemäärä! Vähennä kylmäaineen määrää sisäisessä säiliössä.
	Vuoto! Jatketaanko? mb. ///	Jos vähimmäisarvoa ei ole saavutettu muutamassa minuutissa. Mahdollisia syitä: viallinen ilmastointijärjestelmä, jne...
	Riittämätön tyhjiö öljyn/UV-väriaineen täyttöä varten! Ohita val. START	Tyhjiön arvo on riittämätön prosessia varten. Mahdollisia syitä: viallinen ilmastointijärjestelmä, ilmaa pulloissa, jne... Ohita prosessi painamalla START -painiketta ja siirry täyttöprosessiin.
	Ei riittävästi kylmäainetta. Täytä sisäinen säiliö.	Kylmäainemäärä on alle vaadittavan vähimmäismäärän. Suorita sisäisen säiliön täyttö.

4.8 Säiliön täyttö

Laitteistossa ei mahdollisesti ole riittävästi kylmäainetta toimintaa varten. Käytettävissä oleva määrä voi olla negatiivinen (Es: -500 g). Sisäiseen säiliöön on lisättävä uutta kylmäainetta ennen käyttöä (vähintään 3 tai 4 kg).

1. Valitse SÄILIÖN TÄYTTÖ kääntämällä **COOLIUS SELECT** -valintapainiketta. Vahvasta painamalla **ENTER**-painiketta.



HUOMAUTUS: viesti näkyy ennen prosesseja.

VAROITUS!
Tarkista
öljyn/UV-väriaineen
määrä pulloissa.

2. Liitä pienpaineen letku (SININEN) tai suurpaineen letku (PUNAINEN) uuteen kylmäainesäiliöön. Avaa nestesäiliön venttiili (PUNAINEN), jos sellainen on käytössä.

Muussa tapauksessa käännä säiliö ylösalaisin.

Liitä LP/HP-letku
ulkoiseen säiliöön.
Avaa nestepuolen
venttiili.

3. Aseta arvo kääntämällä **COOLIUS SELECT** -valintapainiketta.

- Vähintään: 800 g.
- Enintään: näytössä näkyvä määrä.

4. Vahvasta painamalla **ENTER**-painiketta.

Aseta määrä.

g. // // // //

5. Vahvista painamalla **START**-painiketta.



Viesti: jos laitteisto havaitsee paineen olevan alle prosessin vähimmäisarvon.

Vahvista val. START

Tarkistus:
Ulk. säiliö tyhjä tai
säiliön venttiili
kiinni.

Käynnistä **PROSESSI**.



Viesti: jos laitteisto havaitsee paineen olevan alle prosessin vähimmäisarvon.

- Vaihda ulkoinen pullo ja vahvista sitten painamalla **START**-painiketta.
- Suorita prosessi loppuun painamalla **STOP**-painiketta.

Säiliön täyttö
käynnissä.
Paine mb.
Kylmäaine g./////

Prosessi valmis.

6. Sulje säiliön venttiili ja irrota punainen letku säiliöstä.
7. Vahvista painamalla **START**-painiketta.

Säiliö täytetty.

Sulje ulk. säiliön
venttiili.

Kylmäaineen
talteenotto
huoltoletkuista

Lopeta painamalla **STOP**-pysäytyspainiketta.

Säiliö täytetty.

g./////

5 Ohjelmat

5.1 Uuden öljypullon vaihtaminen



HUOMAUTUS: uusi öljypullo tarvittaessa.

Jos kompressorin öljytyyppiä on vaihdettava, kone vaatii huuhtelua, jotta öljyjen ristikontaminaatiolta vältytään. Tällöin letkut ja putket puhdistetaan ennen uuden öljyn lisäämistä.

1. Valitse MUU VALINTA kääntämällä **COOLIUS SELECT** -valintapainiketta.
2. Vahvasta painamalla **ENTER**-painiketta.
3. Valitse ÖLJYSÄILIÖN VAIHTO kääntämällä **COOLIUS SELECT** -valintapainiketta.
4. Valitse painamalla **ENTER**-painiketta.
5. Vaihda öljysäiliön tilalle uusi öljysäiliö.

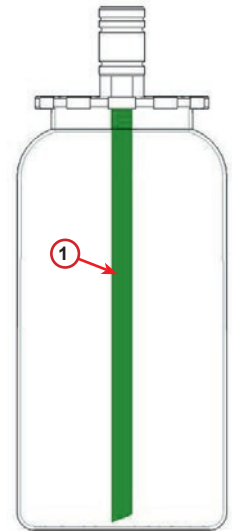
Öljysäiliön vaihto

□□□□■□□□□

Vaihda öljysäiliön tilalle uusi oikean öljytyypin PAG>POE säiliö

250 ml öljypullon vihreä putki ①.

6. Vahvasta painamalla **ENTER**-painiketta.



kuva 009 Öljypullo

7. Vahvasta painamalla **START**-painiketta.

Liitä HP/LP-liitt. laitteeseen ja sulje venttiilit!
Vahvasta val. START

8. Kone käynnistyy.

Huuhtelu
Odota!

Jos liittimiä ei ole liitetty laitteeseen tai liitinventtiilejä ei ole suljettu, viesti:

9. Vahvasta painamalla **START**-painiketta.
Kone käynnistyy. Prosessi puhdistaa koko yksikön mukaan lukien huoltoletkut.

Liitä HP/LP-liitt.
laitteeseen ja
sulje venttiilit!
Vahvasta val. START

Lopuksi,

10. Paina lopuksi **STOP**-painiketta.
Kone on valmis.

Sisäinen huuhtelu
loppu.

5.2 Nopea huolto

1. Valitse NOPEA HUOLTO kääntämällä **COOLIUS SELECT** -valintapainiketta.
Vahvasta painamalla **ENTER**-painiketta.

Nopea huolto

□□■□□

2. Valitse käytettävissä olevat ohjelmat kääntämällä **COOLIUS SELECT** -valintapainiketta.

- TALTEENOTTO
- TYHJIÖ / ILM·JÄRJ· TÄYTTÖ

3. Vahvasta painamalla **ENTER**-painiketta.

Talteenotto

Talteenotto

1. Aseta arvo kääntämällä **COOLIUS SELECT** -valintapainiketta.
 - Vähintään: 2 min.
 - Enintään: 12 min.
2. Vahvasta painamalla **ENTER**-painiketta.
Laitteisto suorittaa prosessin.
Talteenotto, jäljellä olevan kylmäainemäärän tarkistus, vanhan öljyn poisto.

Tarkista jälj. oleva
kylmäainemäärä.

min. 2

Tyhjiö / ilmastointijärjestelmän täyttö

1. Aseta tyhjiöaika kääntämällä **COOLIUS SELECT** -valintapainiketta.
 - Vähintään: 0 min.
 - Enintään: 999 min.
2. Vahvasta painamalla **ENTER**-painiketta.

Tyhjiöaika

min. 15

Vuototesti

min. _

3. Aseta vuototestin aika kääntämällä **COOLIUS SELECT** -valintapainiketta.
 - Vähintään: 2 min.
 - Enintään: 60 min.
4. Vahvasta painamalla **ENTER**-painiketta.

5. Valitse AUTOMAATTINEN/MANUAALINEN/EI kääntämällä **COOLIUS SELECT** -valintapainiketta.

Öljyn/UV-aine täyttö

Automaattinen

6. Jos valitset AUTOMAATTINEN:
Aseta uuden öljyn arvo kääntämällä **COOLIUS SELECT** -valintapainiketta.

PAGöljy	ml.	10
UVaine	ml.	_
Kylmäaine	g.	_____

Huomautus: arvo ilmoittaa ainoastaan tyhjennettyyn öljyyn lisätyn uuden öljyn.

- Vähintään: 0 g.
- Enintään: 150 g.

7. Aseta kylmäaineen määrä kääntämällä **COOLIUS SELECT** -valintapainiketta.

- Vähintään: 50 g.

8. Vahvista painamalla **ENTER**-painiketta.

9. Valitse (yleensä Suurpaineliitäntä)
SUURPAINELIITÄNTÄ/
PIENPAINELIITÄNTÄ/SUUR/PIENPAINELIIT.
kääntämällä **COOLIUS SELECT** -valintapainiketta.

Ilm.järj. täyttö

10. Vahvista painamalla **ENTER**-painiketta.

Suurpaineliitäntä

11. Vahvista painamalla **START**-painiketta.

Vahvista val. START

Laitteisto suorittaa kaikki valitut prosessit.

Aloitus käynnissä

5.3 Täysi huolto

1. Siirry valintavalikkoon (jos kone on valmiustilassa) painamalla **ENTER**-painiketta.
2. Valitse TÄYSI HUOLTO kääntämällä **COOLIUS SELECT** -valintapainiketta.
3. Vahvista painamalla **ENTER**-painiketta.

4. Aseta ilmastointijärjestelmään täytettävä kylmäainemäärä kääntämällä **COOLIUS SELECT** -valintapainiketta.
 - Vähintään: 50 g.
5. Vahvista painamalla **ENTER**-painiketta.

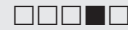
6. Valitse (yleensä Suurpaineliitäntä) SUURPAINELIITÄNTÄ / PIENPAINELIITÄNTÄ / SUUR / PIENPAINELIIT. kääntämällä **COOLIUS SELECT** -valintapainiketta.
7. Vahvista painamalla **ENTER**-painiketta. Tulostimella varustettu laitteisto: [Katso luku 4.2 Tulostimen käyttäminen s. 14](#)

8. Vahvista painamalla **START**-painiketta. Laitteisto suorittaa kaikki prosessit.
 - Talteenotto
 - jäljellä olevan kylmäainemäärän tarkistus
 - vanhan öljyn poisto
 - tyhjiö, vuototesti
 - uuden öljyn täyttö
 - UV-väriaineen täyttö
 - Kylmäaineen täyttö
9. Prosessien päätyttyä käynnistä moottori ja ilmastointijärjestelmä ja tarkista sitten paineet.

10. Kun varmistus on päättynyt, lopeta painamalla **STOP**-painiketta.

11. Toimi ohjeiden mukaan.
12. Vahvista painamalla **START**-painiketta.

Täysi huolto



Täyttömäärä:

Määrä g. 500

Ilm.järj. täyttö

Suurpaineliitäntä

Vahvista val. START

Tarkista ilmastointijärjestelmän paineet.

Poista HP/LP-huoltoletkut ilm.järjestelmästä.

Kylmäaineen talteenotto huoltoletkuista

Lopuksi kaikki prosessiarvot näkyvät näytössä.

Talteenotto

Kylmäaine g. ////
öljy ml. //

Tyhjiö

mb. ///

Ilm.järj. täyttö

Määrä g. ////

13. Lopeta painamalla **STOP**-pysäytyspainiketta.
Tulostimella varustettu laitteisto: [Katso luku 4.2 Tulostimen käyttäminen s. 14](#)
14. Tulosta painamalla **START**-painiketta.
15. Poistu painamalla **STOP**-painiketta.

5.4 Tietokanta

Muisti sisältää yleisimpien markkinoilla olevien automerkkien tiedot.

1. Valitse painamalla **ENTER**-painiketta.
2. Vahvista painamalla **ENTER**-painiketta.
3. Valitse automerkki kääntämällä **COOLIUS SELECT**-valintapainiketta.
4. Vahvista painamalla **ENTER**-painiketta.
5. Valitse malli kääntämällä **COOLIUS SELECT**-valintapainiketta.
6. Vahvista painamalla **ENTER**-painiketta.
7. Valitse saman auton versio kääntämällä **COOLIUS SELECT**-valintapainiketta.
8. Vahvista painamalla **ENTER**-painiketta.

Tietokanta

Hyundai

Hyundai
i30

Hyundai
i30

2012-

9. Kylmäaineen tilavuus ja öljyn viskositeetti näkyvät näytössä.

Hyundai
i30
PAG FD46XG ml. 150
g. 500

10. Lisätietoa saat painamalla **I**-painiketta.

Please refer to
the car manufacturer
technical
specifications!

11. Palaa takaisin painamalla **I**-painiketta.

12. Vahvista painamalla **START**-painiketta.
Ohjelma suoritetaan, kuten kohdassa [Katso luku 5.3 Täysi huolto s. 26](#)
Odota sen päättymistä.

Hyundai
i30
PAG FD46XG ml. 150
g. 500

5.5 Omistajatietokanta

Kohdassa **OMISTAJATIETOKANTA** voit luoda omat, usein käytetyt ajoneuvotiedot.

5.5.1 Ajoneuvon luominen

1. Avaa **TIETOKANTA**.

Käännä **COOLIUS SELECT** -valintapainiketta vastapäivään, jolloin seuraava teksti tulee näyttöön:

Vahvista painamalla **ENTER**-painiketta.

HUOMAUTUS: Näytössä voi näkyä lyhyesti teksti **ODOTA!**

Omistajatietokanta

2. Näyttöön tulee seuraava teksti:

Luo uusi ajoneuvo ja vahvista painamalla **ENTER**-painiketta tai poistu painamalla **STOP**-painiketta.

Uusi malli?

3. Kirjoita ajoneuvon merkki.

HUOMAUTUS: Kenttää ei voi jättää tyhjäksi eikä ensimmäisen merkin edessä voi olla välilyöntiä.

Merkki:

■ A
3 4 5 6 7 8 9 0 A B C D E F G H I J

4. Kun olet lisännyt merkin, vahvista painamalla **START**-painiketta.

5. Kirjoita ajoneuvon malli.

HUOMAUTUS: Kenttää ei voi jättää tyhjäksi eikä ensimmäisen merkin edessä voi olla välilyöntiä.

Malli:

■ A
3 4 5 6 7 8 9 0 A B C D E F G H I J

6. Kun olet lisännyt mallin, vahvista painamalla **START**-painiketta.
Näyttöön tulee seuraava teksti:

7. Aseta kylmäaineen määrä **COOLIUS SELECT** -valintapainikkeella (50–5 000). Tallenna painamalla **START**-painiketta.

Tiedot tallennetaan aakkosjärjestyksessä.

Määrä :

g • 500

5.5.2 Ajoneuvon valitseminen

1. Avaa TIETOKANTA.

Käännä **COOLIUS SELECT** -valintapainiketta vastapäivään, jolloin seuraava teksti tulee näyttöön:

KäyttäjäMerkki
KäyttäjäMalli
g • 500
INFO

2. Valitse haluamasi ajoneuvo kääntämällä **COOLIUS SELECT** -valintapainiketta, ota se käyttöön painamalla **ENTER**-painiketta tai poistu painamalla **STOP**-painiketta.

Automaattinen

3. Käännä **COOLIUS SELECT** -valintapainiketta ja valitse toinen seuraavista:

- **AUTOMAATTINEN:** Kone suorittaa koko prosessin öljyn ja UV-väriaineen oletusasetuksilla (määritetty kohdassa **KONEEN ASETUKSET**).
- **MANUAALINEN:** Kone siirtyy prosessin kaikkiin asetuksiin
Katso luku Ajoneuvo on nyt poistettu ja kone siirtyy omistajätietokannan ajoneuvoluetteloon. s. 30
AVAA OHJELMA / TALTEENOTTO / TYPEN PAINETESTI / TYHJIÖ / ILM. JÄRJ. TÄYTTÖ.

HUOMAUTUS: Ohita painetesti asettamalla tyypitestin ajaksi 0 minuuttia.

4. Vahvista painamalla **ENTER**-painiketta tai siirry takaisin omistajätietokannan ajoneuvoluetteloon painamalla **STOP**-painiketta.

5.5.3 Tallennetun ajoneuvon muokkaaminen tai poistaminen

1. Avaa TIETOKANTA.

Käännä **COOLIUS SELECT** -valintapainiketta vastapäivään, jolloin seuraava teksti tulee näyttöön:

KäyttäjäMerkki
KäyttäjäMalli
g • 500
INFO

2. Paina **i (INFO)** -painiketta, jolloin näyttöön tulee seuraava teksti:

Muokkaa

3. Käännä **COOLIUS SELECT** -valintapainiketta ja valitse **MUOKKAA** tai **PÖISTA**, sen jälkeen vahvista painamalla **ENTER**-painiketta tai palaa omistajatietokannan ajoneuvoluetteloon painamalla **STOP**-painiketta.

- **MUOKKAA:** Muokkaa **MERKKI-**, **MALLI-** ja **Määrä-**kenttien tietoja kohdassa **AJONEUVON LUOMINEN** kuvatulla tavalla.
Katso luku 5.5.1 Ajoneuvon luominen s. 28

- **PÖISTA:** Kun näytössä näkyy seuraava teksti, vahvista painamalla **START**-painiketta:

Poista

Vahvista val. START

Odota muutama sekunti.

HUOMAUTUS: Odotusaika pitenee omistajatietokannassa olevien ajoneuvojen määrän kasvaessa.

Ajoneuvo on nyt poistettu ja kone siirtyy omistajatietokannan ajoneuvoluetteloon.

5.6 Ohjelman avaaminen

1. Siirry valintavalikkoon (jos kone on valmiustilassa) painamalla **ENTER**-painiketta.

Avaa ohjelma

2. Vahvista painamalla **ENTER**-painiketta.

□□□□■

3. Valitse ohjelma tai useampi ohjelma kääntämällä **COOLIUS SELECT** -valintapainiketta.

Talteenotto

Seuraavat valinnat ovat mahdollisia:

- **TALTEENOTTO**
- **TYHJIÖ**
- **ILM.JÄRJ. TÄYTTÖ**
- **TALTEENOTTO/TYHJIÖ**
- **TYHJIÖ / ILM.JÄRJ. TÄYTTÖ**
- **TALTEENOTTO / TYHJIÖ / ILM.JÄRJ. TÄYTTÖ**

4. Vahvista painamalla **ENTER**-painiketta.

5.6.1 Talteenotto

1. Aseta arvo kääntämällä **COOLIUS SELECT** -valintapainiketta.

- Vähintään: 2 min.
- Enintään: 12 min.

2. Vahvista painamalla **ENTER**-painiketta.

Tarkista jälj. oleva
kylmäainemäärä.

min. 2

5.6.2 Tyhjiö

1. Aseta tyhjiöaika kääntämällä **COOLIUS SELECT** -valintapainiketta.
 - Vähintään: 0 min.
 - Enintään: 999 min.
2. Vahvista painamalla **ENTER**-painiketta.
3. Aseta vuototestin aika kääntämällä **COOLIUS SELECT** -valintapainiketta.
 - Vähintään: 2 min.
 - Enintään: 60 min.
4. Vahvista painamalla **ENTER**-painiketta.

Tyhjiöaika	min. 20
Vuototesti	min. _

5.6.3 Ilmastointijärjestelmän täyttö

A) Jos tyhjiö on valittu.

1. Aseta uuden öljyn arvo kääntämällä **COOLIUS SELECT** -valintapainiketta.

HUOMAUTUS: arvo ilmoittaa ainoastaan tyhjennettyyn öljyyn lisätyn uuden öljyn.

- Vähintään: 0 g.
 - Enintään: 150 g.
2. Vahvista painamalla **ENTER**-painiketta.
 3. Aseta kylmäaineen määrä kääntämällä **COOLIUS SELECT** -valintapainiketta.
 - Vähintään: 50 g.
 4. Vahvista painamalla **ENTER**-painiketta.

PAGöljy	ml. 10
Kylmäaine	g. _____

B) Jos tyhjiötä ei ole valittu.

Kylmäaine	g. _____
-----------	----------

C) Jos ilmastointijärjestelmän täyttö on valittu.

5. Aseta arvo (yleensä Suurpaineliitäntä) kääntämällä **COOLIUS SELECT** -valintapainiketta.
SUURPAINELIITÄNTÄ / PIENPAINELIITÄNTÄ /
SUUR/PIENPAINELIIT.

Ilm.järj. täyttö
Suurpaineliitäntä

6. Vahvista painamalla **ENTER**-painiketta.
7. Vahvista painamalla **START**-painiketta.
Laitteisto suorittaa kaikki valitut prosessit.

5.6.4 Ilmastointijärjestelmän painetesti

Tämä toiminto mahdollistaa ilmastointijärjestelmän (paineet) tarkastuksen ilman, että kylmäainetta otetaan talteen järjestelmästä.

1. Vahvista painamalla **ENTER**-painiketta.

Ilm.järj. painetesti

<input type="checkbox"/> <input type="checkbox"/> <input checked="" type="checkbox"/> <input type="checkbox"/> <input type="checkbox"/> <input type="checkbox"/> <input type="checkbox"/> <input type="checkbox"/> <input type="checkbox"/> <input type="checkbox"/>
--

2. Suorita painetesti.
Vahvista lopuksi painamalla **STOP**-painiketta.

Tarkista ilmastointi-
järjestelmän paineet

3. Toimi ohjeiden mukaan.
Vahvista painamalla **START**-painiketta.

Irrota
suurpaineletku (pun)
ilm.-järjestelmästä.

4. Odota toiminnon päättymistä.

Kylmäaineen
talteenotto
huoltoletkuista.

5.7 Ilmastointijärjestelmän huuhtelu (AKTIVOINTIKOODI vaaditaan)

Kun haluat aktivoida ilmastointijärjestelmän huuhteluprosessin, pyydä AKTIVOINTIKOODI verkkosivuilta osoitteesta www.coolius-ac.com tai palvelunumerosta +49 7940 981 888 188.

1. Vahvista painamalla **START**-painiketta.

```
AKTIVOINTIKOODI
Rekisteröi:      CC222222
www.coolius-ac.com
```

2. Syötä AKTIVOINTIKOODI **COOLIUS SELECT**-valintapainikkeella.

```
A*****
A
34567890  BCDEFGHIJK
```

3. Vahvista sen jälkeen painamalla **START**-käynnistyspainiketta.



Auton ilmastointijärjestelmän puhdistamista varten laitteisto suorittaa pesuprosessin yhdessä tai useammassa vaiheessa (useita huuhteluita).

Lisätietoa saat ilmastointijärjestelmän valmistajilta.

1. Vahvista painamalla **ENTER**-painiketta.
2. Valitse Muu valinta kääntämällä **COOLIUS SELECT**-valintapainiketta ja valitse sitten ILM. JÄRJ. HUUHTELU.
3. Vahvista painamalla **ENTER**-painiketta.

```
Ilm. järj. huuhtelu
□□■□□□□□□□
```

4. Käänä **COOLIUS SELECT**-valintapainiketta ja aseta vaiheiden (huuhteluiden) määräksi 01–04.

```
Ilm. järj. huuhtelu
Aseta vaadittavat
huuhtelukerrat:    01
```

5. Vahvista painamalla **START**-painiketta.

6. Vahvista painamalla **START**-painiketta.

```
Vahvista val. START
```

Yhden tai useamman vaiheen prosessi suoritetaan.

Huomautus: (Sopivat sovittimet kompressoria/paisuntaventtiiliä varten vaaditaan).

```
Huuhtelu
Odota!
>>>
```

```
Huuhtelu valmis.
öljy ml. //
```

6 Huolto



Huomio! Koneen vaurioituminen!

Vain valmistajan valtuuttama HUOLTOKESKUS saa tehdä huollon.

1. Siirry valintavalikkoon (jos kone on valmiustilassa) painamalla **ENTER**-painiketta.
2. Käännä **COOLIUS SELECT** -valintapainiketta ja valitse **MUU VALINTA**. Vahvasta painamalla **ENTER**-painiketta. Valitse sitten Huolto ja vahvasta painamalla **ENTER**-painiketta.

Mahdolliset valinnat:

- LASKURIEIN LUKEMAT
 - SEURAAVA HUOLTO
 - LASKURIN NOLLAUS
(AKTIVOINTIKOODI vaaditaan)
 - RAPORTTI
3. Vahvasta painamalla **ENTER**-painiketta.

Valitse:

Laskurien lukemat

6.1 Käyttöhistoria

Tässä valikossa voi tarkistaa koneen käyttöhistorian. Tietoja ei voi poistaa!

1. Valitse seuraavat laskurit kääntämällä **COOLIUS SELECT** -valintapainiketta:
 - ILMASTOINTIJÄRJESTELMÄSTÄ TALTEENOTETTU KYLMÄAINE
 - ULKOISESTA SÄILIÖSTÄ TALTEENOTETTU KYLMÄAINE
 - ILMASTOINTIJÄRJESTELMÄÄN TÄYTETTY KYLMÄAINE
 - TYHJIÖN TOIMINTA-AIKA

Valitse laskuri.

R134a talteenotettu

Yhteensä

Kg.

///./

6.2 Seuraava huolto

Tässä valikossa voi tarkistaa seuraavan huollon ajankohdan:

Huolto tehtävä

min.

pumpun käyntiaikana.

6.3 Laskurin nollaus (AKTIVOINTIKOODI vaaditaan)



Huomautus: vaihda suodatin ja/tai tyhjiöpumpun öljy ennen nollausta!

Huomautus: Käytä vain alkuperäisiä varaosia tai vastaavia. Muiden kuin laadultaan vastaavien varaosien käyttö voi johtaa koneen vaurioitumiseen!

Hanki AKTIVOINTIKOODI huoltolaskurin nollausta varten verkkosivuilta osoitteesta www.coolius-ac.com tai palvelunumerosta +49 7940 981 888 188.

1. Kirjoita aktivointikoodi painamalla **ENTER**-painiketta.
2. Syötä AKTIVOINTIKOODI **COOLIUS SELECT** -valintapainikkeella.
Vahvista sen jälkeen painamalla **START**-käynnistyspainiketta.

- Jos antamasi AKTIVOINTIKOODI oli virheellinen, toista menettely.

Jos antamasi AKTIVOINTIKOODI oli oikein, näytössä näkyvät seuraavat tiedot:

3. Vahvista valitsemalla **X**.

```
A*****  
  
A  
34567890 BCDEFGHIJK
```

```
Nollaa laskuri.  
Vahvista val. X  
  
min.          ///
```

4. Vahvista valitsemalla **X**.

```
Nollaa laskuri.  
Vahvista uudelleen!
```

6.4 Suodattimen vaihtaminen



Huomio! Vuotavasta kylmäaineesta aiheutuvien vammojen vaara. Kylmäaineen kanssa kosketuksiin joutumisesta voi seurata käyttäjän sokeutuminen ja muita vammoja! Käytä aina suojalaseja ja suojakäsineitä!



1. Vähennä sisäistä painetta ennen suodattimen irrottamista käynnistämällä talteenottoprosessi!



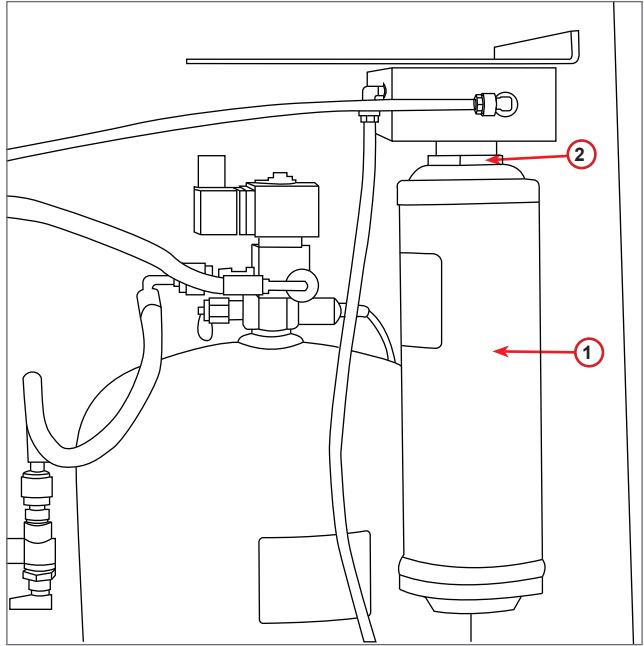
Huomio! Sähköiskusta aiheutuvien vammojen vaara. Kytke kone irti sähköverkosta aina ennen kuin aloitat työskentelyn koneen parissa.

2. Irrota etukansi.
3. Irrota suodatin ① käyttämällä 38 mm ② avainta.



Huomautus! Hävitä paikallisten määräysten mukaisesti!

4. Voitele uudet O-renkaat ja aseta ne oikein paikoilleen.
5. Asenna uusi suodatin.



kuva 010 Suodattimen vaihtaminen

6.5 Tyhjiöpumpun öljyn vaihtaminen



Huomio! Vuotavasta kylmäaineesta aiheutuvien vammojen vaara. Kylmäaineen kanssa kosketuksiin joutumisesta voi seurata käyttäjän sokeutuminen ja muita vammoja! Käytä aina suojalaseja ja suojakäsineitä!



Huomio! Sähköiskusta aiheutuvien vammojen vaara. Kytke kone irti sähköverkosta aina ennen kuin aloitat työskentelyn koneen parissa.

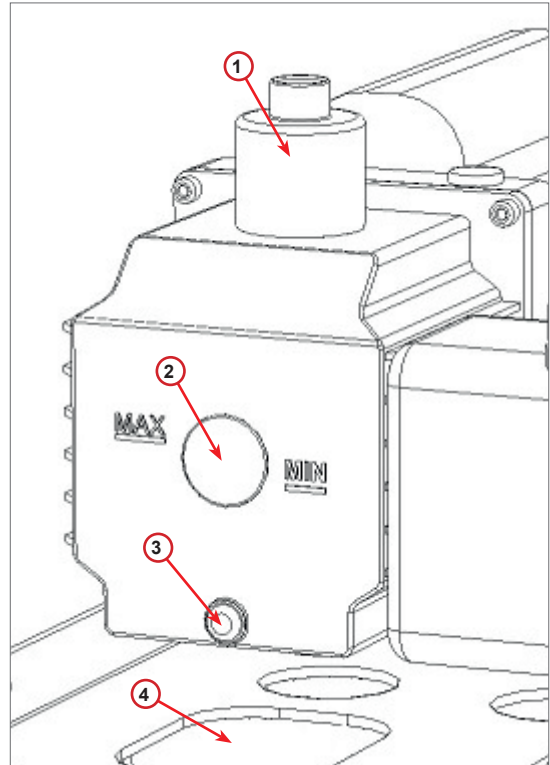


Huomautus! Hävitä paikallisten määräysten mukaisesti!

1. Irrota etukansi.
2. Kierrä öljyn tyhjennysruuvi irti ja odota, että öljy on valunut ulos. Aseta tyhjennysruuvi takaisin paikalleen.
3. Irrota äänenvaimennin.
4. Täytä uudella öljyllä. Pumppuun tulee täyttää öljyä niin, että se ylittää noin tarkastuslasin puoliväliin (täyttömäärä noin 400 ml).
5. Aseta äänenvaimennin takaisin paikalleen.
6. Kiinnitä etukansi.

Huomautus: kuvassa oleva tyhjiöpumppu voi poiketa käytössä olevasta tyhjiöpumpusta.

- 1 Äänenvaimennin
- 2 Öljymäärän osoittava tarkastuslasi
- 3 Tyhjennysruuvi
- 4 Tyhjennysreikä



kuva 011 Tyhjiöpumppu

6.6 Raportti

Kone tallentaa kylmäaineen käytön kuukausittain edellisten 12 kuukauden ajalta. Tämän jälkeen kone korvaa kyseisen kuukauden tiedot.

1. Valitse seuraavat laskurit kääntämällä **COOLIUS SELECT** -valintapainiketta:
 - ILMASTOINTIJÄRJESTELMÄSTÄ TALTEENOTETTU KYLMÄAINE
 - ULKOISESTA SÄILIÖSTÄ TALTEENOTETTU KYLMÄAINE
 - ILMASTOINTIJÄRJESTELMÄÄN TÄYTETTY KYLMÄAINE

```
01/2017
R134a talteenotettu
Kg.                10.0
```

Näytössä näkyvät järjestyksessä kaikki kuukaudet ja vuosittainen kokonaismäärä.

2. Tulosta raportti painamalla **START**-käynnistyspainiketta.

```
Vuosi      2017
R134a talteenotettu
Kg.                210
```

6.7 Vaa'an nollaus

Tasaa vaa'an poikkeamat seuraavien ohjeiden mukaisesti:

Lukitse kuljetuslukitus.

1. Nosta koneen taustapuolella olevaa nuppia, siirrä sitä vasemmalle ja lukitse se turva-asentoon kääntämällä sitä myötäpäivään.
2. Valitse VAA'AN NOLLAUS kääntämällä **COOLIUS SELECT** -valintapainiketta.
3. Vahvista painamalla **ENTER**-painiketta.

```
Vaa'an nollaus
```

```
□□□□□□■□
```

4. Vahvista turva-asento painamalla **START**-painiketta.

```
Lukitse
kuljetusvarmistin
(turva-asento)
```

Virhetilanteessa:

Toista menettely ja noudata tarkkaan ohjeita!

5. Lopuksi aseta nappi takaisin työasentoon (käännä vastapäivään, nosta hieman ja käännä hieman oikealle ja laske sitten kokonaan alas).

```
VIRHE!
Vaaka
```

```
A3
```

7 Tekniset ominaisuudet

Tekniset ominaisuudet	COOLIUS A10
Virta	230 V +/- 10 % 50 Hz
Käyttölämpötila-alue	10/49 °C
Kylmäaine	R134a
Sisäisen säiliön tilavuus (kg)	11
Enimmäispaine (PS)	18 bar
Kompressori	1/3 HP
Talteenottonopeus (neste)	320 g/min
Kondensoitumattoman kaasun poisto	Automaattinen
Pääilmankuivaimen suodatin	Tyyppi 660 koaksiaalinen
Tuuletuksen turvajärjestelmä	172 mm
Talteenoton suurinopeuksinen tuuletin	172 mm
Öljynpoisto	Automaattinen
Pullon tilavuus	250 ml
Vaaka	60 kg
Tarkkuus (+/-)	2 g
Tyhjiöpumppu	100 l/min
Lopullinen paine (McLeod abs)	0,08 mb
Elektroninen tyhjiömittari	KYLLÄ
Öljyn täyttö	Automaattinen
Pullon tilavuus	250 ml
Kylmäaineen täyttö	Automaattinen
Huoltoletkujen kompensointi	Automaattinen
Huuhteluohjelma	Tilauksesta
Korjaamo-ohjelma	KYLLÄ
Konfigurointi	
Näyttö	4 x 20 merkkiä
Näppäimistö ja COOLIUS SELECT	KYLLÄ
Autotietokanta (32 Mb)	KYLLÄ
Tulostin	KYLLÄ/tilauksesta
Mittarit (sykkimättömät) CL 1.0	D 80 mm
Huoltoliittimet	Parker SAE J639
Huoltoletkut 3,0 m	(SAE J2197)
Huoltoletkut 6,0 m	Tilauksesta
Asiakirjatasku	KYLLÄ

8 Hävittäminen

8.1 Pidempiaikainen säilyttäminen

Kone tulee sijoittaa turvalliseen paikkaan, kytkeä irti sähköverkosta ja suojata liian korkeilta tai matalilta lämpötiloilta ja kosteudelta.

8.2 Käytettyjen nesteiden hävittäminen



Huomautus! Käytetty öljy on vaarallista jätettä. Älä sekoita käytettyjä öljyjä muiden nesteiden kanssa.

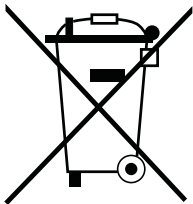
Säilytä käytettyä öljyä tarkoitukseen sopivissa säiliöissä ennen hävittämistä.

Ilmastointijärjestelmästä poistetut voiteluaineet on toimitettava käytettyjen öljyjen keräyspisteeseen!

8.3 Pakkausmateriaalin hävittäminen

- Pahvipakkaus tulee hävittää muun kartonkijätteen mukana.
- Muoviset pakkausmateriaalit hävitetään muun kierrätettävän jätteen mukana.

8.4 Vanhan yksikön hävittäminen




Jos haluat hävittää koneen, poista ensin kaikki nesteet siitä ja hävitä ne ympäristöystävällisellä tavalla.

Toimita vanha yksikkö lähimpään kierrätyskeskukseen tai ota yhteyttä asiakaspalveluun.



9 Yhteystiedot ja tuki

Jos sinulla on kysyttävää tuotteesta tai tarvitset apua asennuksessa, teknisen tuen henkilökuntamme auttaa sinua mielellään.

Oman maasi huoltopalvelun yhteystiedot löydät verkkosivuiltamme osoitteesta  www.coolius-ac.com

Valmistaja:

WOW ! ITALY

Viale della Stazione 7

39100 Bolzano, Italia

Jakelu:

**WOW! Würth Online World
GmbH**

Schliffenstraße 22

74653 Künzelsau, Saksa

**WABCOWÜRTH
Workshop Services GmbH**

Schliffenstraße 22

74653 Künzelsau, Saksa

**AUTOCOM
Diagnostic Partner AB**

Grafitvägen 23 B

461 38 Trollhättan, Ruotsi

Puhelin: +49 7940 981 88 - 0

Faksi: +49 7940 981 88 - 10 99

info@wow-portal.com

www.wow-portal.com

Puhelin: +49 7940 981863-0

Faksi: +49 7940 981863-5555

info@wabcowuerth.com

www.wabcowuerth.com

Puhelin: +46 520 470 701

Faksi: +46 520 470 727

info@autocom.se

www.autocom.se

9.1 Huoltoportaali COOLIUS-AC.COM

Voit aktivoida koneen itse verkkosivuilla osoitteessa  www.coolius-ac.com. Lisäksi saat sivuilta lisäapua ja -ohjeita COOLIUS-laitteeseesi liittyen.

COOLIUS

WOW! ITALY
Viale della Stazione 7
39100 Bolzano
www.coolius-ac.com

Asiakirjan nro: 220913-Rev.03.02
© by WOW! ITALY
Kaikki oikeudet pidätetään.
Sisällöstä vastaava: Tuoteosasto

Uusintapainos, myös osittainen, on sallittu ainoastaan, kun siihen on hankittu lupa. Pidätämme oikeuden tehdä tuotteeseen muutoksia milloin tahansa ilman ennakkoilmoitusta, jos koemme muutosten parantavan tuotteen laatua. Kuvat voivat olla vain esimerkinomaisia ja poiketa todellisista toimitetuista tuotteista. Pidätämme myös oikeuden virheisiin, emmekä ole vastuussa painovirheistä. Käytössä ovat yleiset sopimusehtomme.