

COOLIUS

Y50A

Luftkonditionerings servicenhet för köldmedium R1234yf med integrerad köldmedieanalysator

Bruksanvisning

SV Översättning av originalbruksanvisningen



Introduktion

Bäste kund,

Tack för att du köpt denna produkt.

För att produkten ska förbli i gott skick och en säker drift ska kunna garanteras måste driftsanvisningarna följas!

Läs hela bruksanvisningen innan maskinen används för första gången. Följ alla driftsanvisningar och säkerhetsanvisningar!

Alla företagsnamn och produktnamn är varumärken som tillhör respektive ägare. Eftertryck förbjudes. Kontakta servicepartnern i ditt land om du har några frågor *Se kapitel 9 Kontakt och support s. 46.*

Denna maskin uppfyller kraven i de gällande EU-direktiven.

2014/68/EU (PED)

2006/42/EU

2014/30/EU

2014/35/EU

Försäkran om överensstämmelse kan tillhandahållas av: www.coolius-ac.com

WOW! Würth Online World GmbH

Via della Punta 6/2

48018 Faenza (RA)

Italien



1 Viktiga kommentarer om driftanvisningarna	5
Syftet med denna bruksanvisning är:	5
Friskrivningsklausul	5
1.1 Viktig information om köldmediet	6
Säkerhetsklassificering och information om köldmediet:	6
1.2 Symboler	7
1.3 Avsedd användning	7
2 Viktiga säkerhetsinstruktioner	7
2.1 Ordlista	7
2.2 Allmänna säkerhetsregler	8
2.3 Anvisningar för hantering av köldmedium	8
2.4 Säkerhetsanordningar	9
2.5 Avtappning av icke-kondenserbar gas	9
2.6 Ventilationssäkerhetssystem	9
2.7 Användningsmiljö	9
3 Användning av maskinen	10
3.1 Packa upp och kontrollera komponenterna	10
3.2 Maskinbeskrivning	10
3.2.1 Kontrollpanel	10
3.2.2 Maskinen	11
3.3 Transportlås	12
3.4 Hantering av maskinen	12
3.5 Till-/frånkoppling och stopp	12
4 Förberedelser för användning och inställningar	13
4.1 Starta maskinen	13
Påslagning av maskinen för första gången och aktivering	13
4.2 Använda skrivaren	14
4.3 Val av program	15
Översikt över innehållet i menyn	15
4.4 Ladda ned servicerapporten	16
4.5 Inställningar	18
4.5.1 Maskininställningar	18
4.5.2 Tid/datum	19
4.5.3 Företagsinformation	20
4.6 Automatisk intern spolning	20
4.7 Underhållsmeddelanden	21
4.8 Felmeddelanden	21
4.9 Felmeddelanden på köldmedieanalysatorn	22
4.10 Köldmedietest	23
4.11 Påfyllning behållare	25
5 Program	27
5.1 Byte till ny oljeflaska	27
5.2 Full service	28
5.3 Databas luftkonditionering	30
5.4 Ägare DataBase	31
5.4.1 Skapa ett fordon	31
5.4.2 Välja ett fordon	32

5.4.3	Ändra eller radera ett lagrat fordon	32
5.5	Fritt program	33
5.5.1	Processinställningar.....	33
	Återvinning.....	33
	Kvävetryckstest.....	33
	Vakuum.....	35
	Påfyllning luftkond.....	35
5.5.2	Trycktest luftkonditionering.....	36
5.6	Spolning luftkonditionering (aktiveringskod krävs).....	37
6	Underhåll	38
6.1	Drifthistorik.....	38
6.2	Nästa service.....	38
6.3	Nollställning av räknare (aktiveringskod krävs).....	39
6.4	Filterbyte.....	39
6.5	Byte av olja för vakuumpumpen.....	40
6.6	Rapport.....	41
6.7	Nollställning av våg.....	41
	6.7.1 Våg för köldmedium.....	42
	6.7.2 Våg för spillolja.....	42
7	Tekniska egenskaper.....	43
8	Bortskaffande.....	45
8.1	Långtidslagring.....	45
8.2	Bortskaffande av använda vätskor.....	45
8.3	Bortskaffande av förpackningsmaterial.....	45
8.4	Skrota den gamla enheten.....	45
9	Kontakt och support.....	46
9.1	Serviceportal COOLIUS-AC.COM	46

1 Viktiga kommentarer om driftanvisningarna

COOLIUS Y50A (maskinen) är konstruerad och tillverkad för en långvarig och pålitlig drift på hög nivå med maximal säkerhet för användaren.



Bruksanvisningen är en del av maskinen.

Läs noggrant igenom bruksanvisningen innan maskinen används.

- Användaren är ansvarig för att maskinen används på ett korrekt sätt i enlighet med instruktionerna i denna bruksanvisning.
- Tillverkaren uppstår inget ansvar för skador på personer, djur och/eller föremål som uppstår genom användning som skiljer sig från den som beskrivs i denna bruksanvisning.
- Tillverkaren förbehåller sig rätten att göra tekniska och formmässiga ändringar på maskinen utan föregående meddelande.

Syftet med denna bruksanvisning är:

- att ge användaren all information som krävs för användning av maskinen från inköpstillfället till att det är dags att kassera maskinen.
- att ge ett maximalt stöd åt personalen som använder och underhåller maskinen.

Kontakta servicepartnern i ditt land om du är i behov av någon särskild typ av information eller om du behöver tekniskt bistånd eller reservdelar.

Friskrivningsklausul



Denna bruksanvisning har utarbetats med stor noggrannhet. Informera servicepartnern i ditt land skriftligen om du trots detta skulle lägga märke till några felaktigheter eller någon information som utelämnats.

Tillverkaren ansvarar inte för tekniska eller typografiska fel och förbehåller sig rätten att göra ändringar av produkten och bruksanvisningarna utan föregående meddelande.

Bilderna i detta dokument kan skilja sig åt från den maskin som levererades med denna bruksanvisning.

1.1 Viktig information om köldmediet



OBS! All information här gäller från och med datumet för tryckning av denna bruksanvisning.



WARNING! Maskinen är endast avsedd för R1234yf. Konstruktionen uppfyller alla riktlinjer i den europeiska standarden EN 378:2016

Säkerhetsklassificering och information om köldmediet:

Köldmediet är klassificerat i tabell E.1 (köldmediebeteckning) i bilaga E (normgivande) i den europeiska standarden EN 378-1:2008 + A1: 2010 (E) (EN 378-1:2011).

- Propanserie: 1234yf (2,3,3,3-tetrafluor-1-propen CF₃CF=CH₂)
- Säkerhetsgrupp: A2L
- PED-vätskegrupp: 1



Köldmediet (R) 1234yf (HFO) är klassat som LÄTTANTÄNDLIGT
Köldmediets namn kan skilja sig åt beroende på tillverkaren!



För mer information om köldmediet, se säkerhetsdatabladet i enlighet med reglering (EC) nr 1907/2006 (MSDS).

Säkerhetsdatabladet (MSDS) måste ges till operatörer/anställda som använder maskinen!

FAROIDENTIFIKATION

Klassificering FÖRORDNING (EG) nr 1272/2008 Brandfarliga gaser 1

- H220 Extremt brandfarlig gas.
- Gaser under tryck, flytande gas
- H280 Innehåller gas under tryck; kan explodera om den värms upp.

DIREKTIV 67/548/EEC eller 1999/45/EG

- F+ Extremt brandfarlig
- R12 Extremt brandfarlig.

Symboler för tankmärkning FÖRORDNING (CE) nr 1272/2008

Farosymboler:

Signalord: **Fara**

Faroangivelser:



- H220 Extremt brandfarlig gas.
- H280 Innehåller gas under tryck; kan explodera om den värms upp.

Angivelser av försiktighetsåtgärder:

- P281 Använd vid behov personlig skyddsutrustning.
P210 Håll den borta från värme/gnistor/öppen låga/heta ytor. Rökning förbjuden.
P260 Andas inte in damm/rök/gas/dimma/ångor/spray.
P308 + P313 Vid exponering eller besvär: uppsök läkare.
P410 + P403 Skydda mot solljus. Förvara på en plats med god ventilation.

DIREKTIV 67/548/EEC eller 1999/45/EG-symboler:

- Riskfras: R12 Extremt brandfarlig.
Skyddsfraser: S 9 Förvara behållaren på en plats med god ventilation.
S16 Håll den borta från antändningskällor – rökning förbjuden.



1.2 Symboler



Denna varningssymbol visar att denna information påverkar den personliga säkerheten. Med hjälp av orden fara, varning och försiktighet beskrivs graden av fara. Dödsfall, personskador och/eller materiella skador kan uppstå om inte instruktionerna följs.



Du måste ha läst och förstått följande säkerhetsanvisningar innan maskinen används. Läs hela bruksanvisningen.

1.3 Avsedd användning

Maskinen är endast avsedd för användning i samband med underhåll av luftkonditioneringsystem i bilar.



FÖRSIKTIGHET! *Risk för skador vid felaktig användning.*

Denna maskin får endast användas av kvalificerad personal. Personalen måste ha grundläggande kunskap om kylning, köldsystem, köldmedier och de faror som kan uppstå när enheten står under högt tryck.

2 Viktiga säkerhetsinstruktioner

Användaren måste följa de "allmänna säkerhetsreglerna" och använda maskinen i enlighet med "avsedd användning" samt följa anvisningarna i denna bruksanvisning.

Användaren utsätts inte för några risker om de allmänna säkerhetsreglerna som beskrivs nedan följs samtidigt som maskinen används och underhålls på ett korrekt sätt.

2.1 Ordlista

- **Maskin:** Maskinen som beskrivs in denna bruksanvisning.
- **Köldmedium:** Mediet som anges på skylten.
- **Luftkonditioneringsystem:** Luftkonditioneringsystemet i fordonet.
- **Extern flaska:** Nytt köldmedium som används för att fylla på den interna behållaren.
- **Intern behållare:** Lagringstank för köldmedium.
- **Förlopp:** Utförande av en enskild funktion (t.ex. återvinning).
- **Cykel:** Utförande av flera processer.
- **Köldmedietest:** Analys av köldmediets sammansättning.
- **Återvinning:** Återvinning av köldmedium i olika tillstånd och lagring av det i en behållare utanför luftkonditioneringsystemet utan att det genomgår någon form av analys eller behandling.
- **Återanvändning:** En reduktion av de förorenande ämnena i använda köldmedier genom oljeseparation, återvinning av icke-kondenserbara partiklar och deras enkla eller multipla passager genom element som möjliggör minskning av fuktighet, surhet och gaser.
- **Bortskaffande:** Återvinning av köldmedium för att lagra det för senare distribution eller bortskaffande.
- **Vakuumpump:** Fas där luft och fukt sugas ut ur luftkonditioneringsystemet endast med hjälp av en vakuumpump.
- **Oljepåfyllning:** Påfyllning av olja i ett luftkonditioneringsystem för att upprätthålla oljemängden som föreskrivs av tillverkaren.
- **Påfyllning av UV-torr:** Påfyllning av UV-läcksökning i ett luftkonditioneringsystem för att hitta eventuella läckor med hjälp av en UV-lampa.

- **Påfyllning av köldmedium:** Fas där köldmedium fylls på i luftkonditioneringssystemet enligt mängdangivelserna från tillverkaren.
- **Spolning:** I syfte att rengöra luftkonditioneringssystemet eller dess komponenter spolats flytande köldmedium genom systemet. En särskild enhet och adapter krävs för detta ändamål.
- **Kvävetryckstest:** Påfyllning av kväve i ett luftkonditioneringssystem för att hitta eventuella läckor.

2.2 Allmänna säkerhetsregler

- Denna maskin får endast användas av KVALIFICERAD PERSONAL. Personalen måste ha grundläggande kunskap om kylning, köldsystem, köldmedier och de faror som kan uppstå när enheten står under högt tryck.
- Det är mycket viktigt att maskinen alltid övervakas.
- Gör INGA ändringar på säkerhetsanordningarna
- Använd INGA externa tankar eller andra lagringstankar som inte är typgodkända eller som saknar säkerhetsventiler.
- Använd INTE maskinen nära en öppen låga eller heta ytor. Vid höga temperaturer sönderdelas köldmediet och därigenom frigörs giftiga och kemiska ämnen som är farliga för användare och miljö.
- Det är bara tillåtet att använda det köldmedium som anges på skylten. Blandningar med andra typer av köldmedium kan allvarligt skada kylningen, köldsystemet och maskinen.
- Skyddshandskar och skyddsglasögon måste användas – kontakt med köldmediet kan orsaka blindhet och andra fysiska skador på användaren.
- Undvik inandning av ångor från köldmedierna och se till huden inte kommer i kontakt med köldmediet.
- Slå inte på maskinen om den inte ska användas omedelbart. Stäng av strömförsörjningen om maskinen inte ska användas under en längre period.
- **Observera:** Kontrollera att alla ventiler är stängda innan anslutningarna mellan maskinen och ett luftkonditioneringssystem eller en extern tank upprättas.
- **Observera:** Kontrollera att processen är avslutad och att alla ventiler är stängda innan maskinen frånkopplas.
- **Observera:** Alla slangarna kan innehålla köldmedium som står under högt tryck. Var försiktig när du lossar serviceslangarna.
- **Observera:** Maskinen och luftkonditioneringssystemet i fordonen som innehåller köldmedium får inte testas med tryckluft. Vissa blandningar av luft och köldmedium har visat sig vara lättantändliga vid höga trycknivåer. Dessa blandningar kan vara farliga och det finns risk för brand och explosioner som kan leda till materiella skador och personskador.
Kontakta olje- och köldmedietillverkarna för ytterligare medicinsk information och säkerhetsinformation.

2.3 Anvisningar för hantering av köldmedium

Försiktighetsåtgärder vid lagring av köldmedium

Köldmediet som ska avlägsnas från ett system måste hanteras med stor försiktighet för att undvika eller minimera risken att olika köldmedier blandas.

Tanken som används för att lagra köldmedium måste anvisas specifika köldmedier för att undvika att köldmedier blandas

Återvinningskapacitet

Återvinningsmaskinens filtersystem måste bytas ut regelbundet för att återvinningsmaskinens effektivitet ska upprätthållas

Allmänna anvisningar

Innan köldmedium fylls på i systemet igen måste systemet tömmas och rengöras.

För att vara säker på att det inte finns några förorenande ämnen kvar i systemet när köldmedium fylls på måste alla procedurer som beskrivs i denna bruksanvisning följas.

Rengör och underhåll maskinen regelbundet, särskilt vid användning av kraftigt förorenat köldmedium: det är mycket viktigt att föroreningar från tidigare processer inte överförs till efterföljande processer.

2.4 Säkerhetsanordningar

Maskinen är utrustad med de säkerhetsanordningar som krävs i EG-direktiven:

- Elektrisk säkerhetsbrytare
- Säkerhetsventil



FÖRSIKTIGHET! Risk för skador vid manövrering.
GÖR INGA ÄNDRINGAR PÅ SÄKERHETSANORDNINGARNA.

2.5 Avtappning av icke-kondenserbar gas

Det finns en avtappningsventil för icke-kondenserbar gas som kan användas för släppa ut dessa gaser. Avtappningsventilen för icke-kondenserbar gas kan ge ljud ifrån sig.



WARNING! Risk för skador när gaser som står under högt tryck strömmar ut.
Se till att du inte kommer i kontakt med avtappningsventilen!

2.6 Ventilationssäkerhetssystem

Maskinen är konstruerad för köldmediet 1234yf som är klassat som lättantändligt.

Av denna anledning är maskinen utrustad med ett ventilationssäkerhetssystem som har till uppgift att förhindra att köldmediefickor uppstår vid läckage i kretsen.

Det är förbjudet att blockera fläktens skyddsgaller.

Användaren måste övervaka att ventilationssäkerhetssystemet fungerar effektivt och vid störningar måste maskinen frångöras.

Dessutom är den interna behållaren utrustad med en elektrisk ventil som normalt är stängd och som aktiveras endast när maskinen är påslagen.

2.7 Användningsmiljö

- Maskinen får bara användas i öppna miljöer eller på platser med god ventilation (där luftväxling sker minst 4 gånger per timme).
- Enheten är avsedd för användning max 1000 m över havet, inom ett temperaturområde på mellan +10 och +49°C och med en fuktighet på max 50 % vid +40°C. Skydda maskinen så att den inte direkt utsätts för solsken, regn etc..
- Platsen där maskinen används måste vara ordentligt upplyst.

3 Användning av maskinen

3.1 Packa upp och kontrollera komponenterna

Ta bort maskinens förpackning och kontrollera att följande delar ingår i leveransen:

- EG/PED-dokumentation
- Strömkabel

3.2 Maskinbeskrivning

3.2.1 Kontrollpanel

1. Display
2. START-knapp/LED
3. STOP-knapp/LED
4. Informationsknapp (i)
5. Avbryt-knapp (X)
6. COOLIUS SELECT med ENTER-knapp/LED
7. Högerknapp/LED
8. Vänsterknapp/LED
9. Skrivare
10. USB-port
11. Säkerhetsbrytare

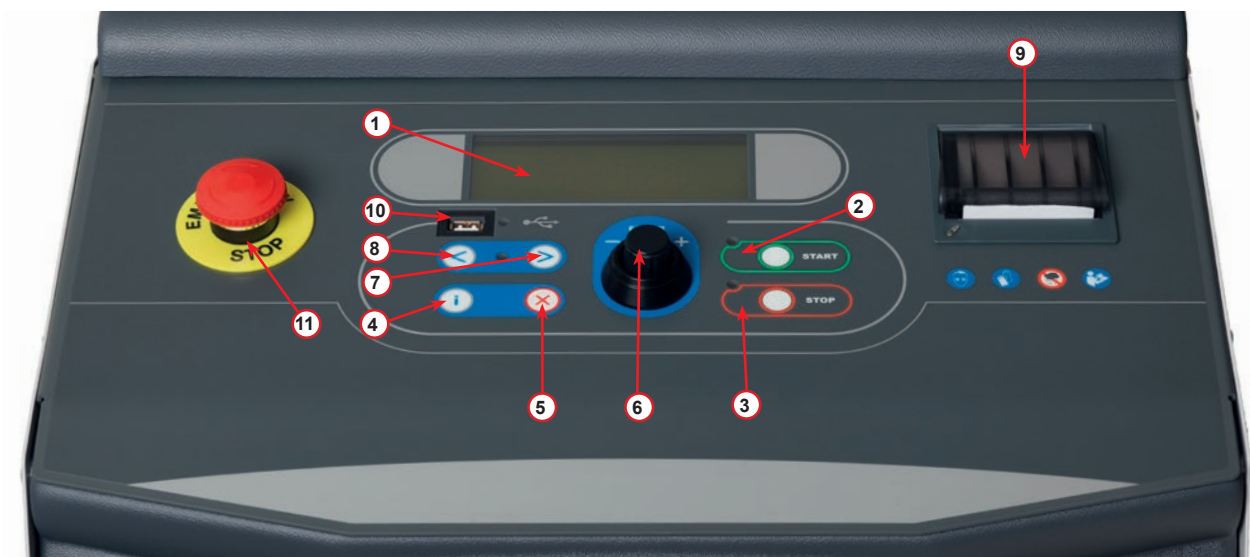


fig. 001 Kontrollpanel

3.2.2 Maskinen

- 1 Lågtrycksindikator
- 2 Högtrycksindikator
- 3 Tryckmätare för intern behållare
- 4 Skrivare
- 5 Frontkåpa
- 6 Bakhjul
- 7 Framhjul med broms
- 8 Torkfilter
- 9 Huvudströmbrytare
- 10 Behållare för PAG-olja 250 ml
- 11 Säkerhetsfack för tillbehör
- 12 Behållare för uppsugen olja 250 ml
- 13 Behållare för tillsatsmedel för UV-läcksökning 100 ml
- 14 Stängd behållare för avtappad olja 250 ml
- 15 Lågtryckssnabbkoppling
- 16 Högtryckssnabbkoppling
- 17 Lågtryckssläng
- 18 Högtryckssläng
- 19 Bypass
- 20 Framficka
- 21 Lyfthandtag för vågen
- 22 Inloppsöppning för trycktest (max 12 bar)
- 23 Skyddsgaller för ventilations-säkerhetssystem
- 24 Säkerhetsbrytare
- 25 Externt filter för köldmedieanalysator
- 26 Köldmedieanalysatorn
- 27 Originalfilter för köldmedieanalysator

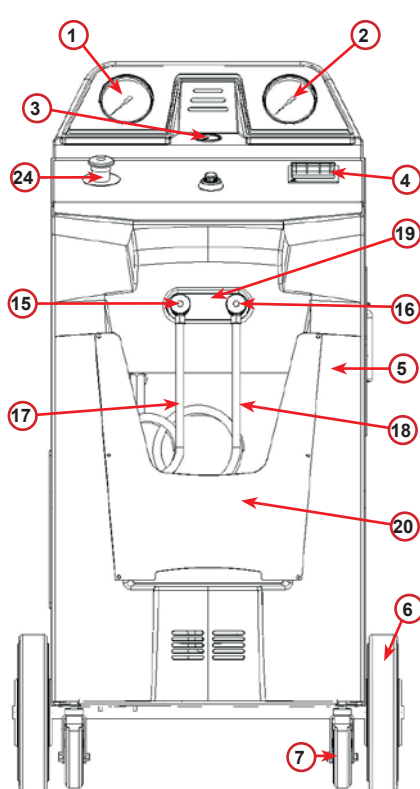


fig. 002 Vy framifrån

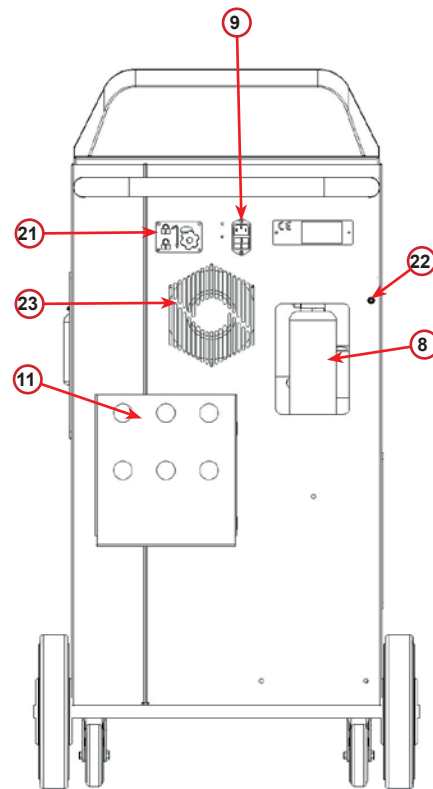


fig. 003 Vy bakifrån

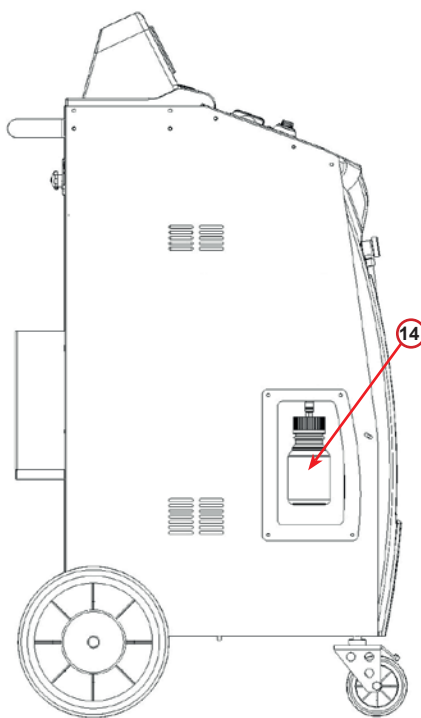


fig. 004 Vy från vänster

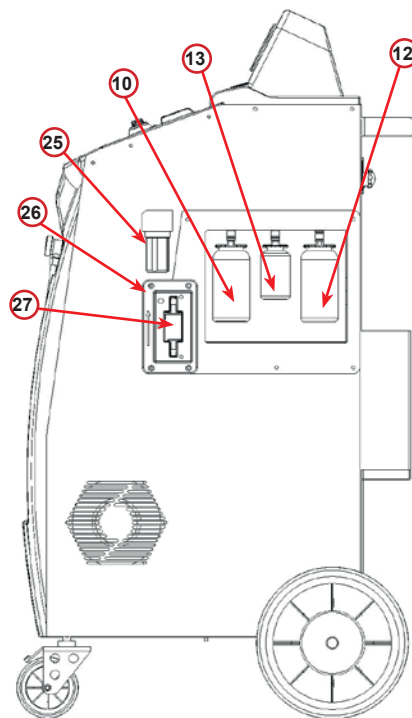
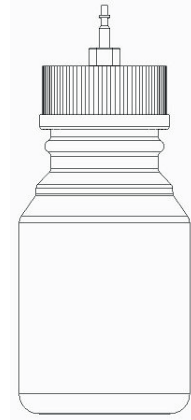


fig. 005 Vy från höger



Observera! Skador på maskinen.
Oljeflaskan måste vara helt tillsluten!
Stäng behållaren genom att skruva på locket helt och hållet!
Om locket sitter fel kan det uppstå funktionsstörningar på enheten!



3.3 Transportlås

Transportlås säkrar det inre kylmedels kärlskala och skyddar mot skador under transporten.

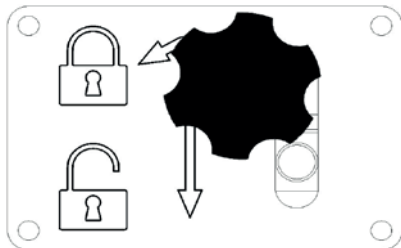


fig. 006 Skal låst

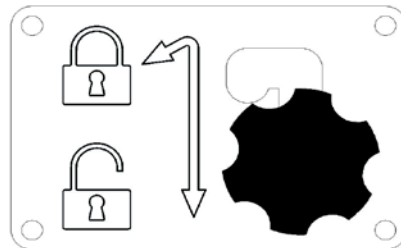


fig. 007 Skala upplåst, arbetsposition

Uppmärksamhet! Skador på skalan vid transport
Transportlåset måste vara låst innan transporten av A / C-servicenheten går.

Upplåsning

Skruva fast låsskruven i transportlåset.
Lyft upp stjärnhandtagskruven och flytta sedan åt höger och ner till upplåst läge.
Dra åt stjärnhandtagskruven något.

Låsning

Skruva loss stjärnskruven.
Flytta stjärnhandtagskruven uppåt och sedan till vänster till låst läge.
Dra åt stjärnhandtagskruven något.

3.4 Hantering av maskinen

Även om de tyngsta komponenterna har monterats på fundamentet för att sänka maskinens tyngdpunkt, har det inte varit möjligt att helt eliminera risken för att maskinen ska välta.

Maskinen förflyttas på fyra hjul.

Om underlaget är ojämnt måste maskinen lutas och vikten balanseras på de två bakhjulen när den förflyttas.

3.5 Till-/frånkoppling och stopp

För att starta maskinen: ställ huvudströmbrytaren i ON-läget (I)

För att stoppa maskinen: ställ huvudströmbrytaren i OFF-läget (0)



Observera! Skador på maskinen.
Stäng inte av maskinen genom att dra ut stickkontakten!

För att fortsätta med aktiveringen krävs det att man känner till aktiveringskoden.

4. Använd **COOLIUS SELECT** för att mata in aktiveringskoden.

Kvittera därefter med **START**.

- Om aktiveringskoden är felaktig ska det beskrivna förloppet upprepas.
- Om aktiveringskoden är korrekt ska man trycka på **START** för att kvittera. Maskinen är aktiverad och visar standbyläget.

```
—  
A  
34567890 BCDEFGHIJK
```

```
COOLIUS Y50A  
2018-01-01 10:20:30
```

4.2 Använda skrivaren

Maskinen har en inbyggd skrivare som kan användas för att skriva ut fordonsdata och resultaten från arbetena som utförts.

- Pappersbredd: 58 mm
- Diameter: 40 mm
- Pappersmatning ①

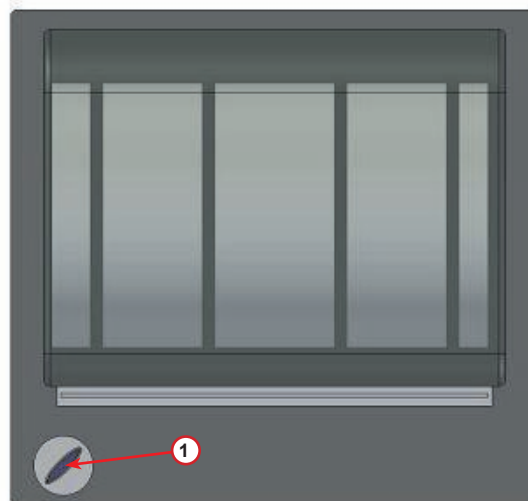


fig. 008 skrivare

Innan ett förlopp påbörjas:

Vrid på **COOLIUS SELECT** för att välja tecken och kvittera sedan med **ENTER**.

Max 20 tecken (platta, chassi etc.).

I slutet av ett förlopp:

Tryck på **START**-knappen för att skriva ut.

Tryck på **STOP**-knappen för att avsluta.

```
FORDONSDATA: _  
C  
567890 AB DEFGHIJKLM
```

```
Tryck på "START"  
för att skriva ut  
servicerapporten
```

4.3 Val av program

Tryck på knappen **i** för att kontrollera hur mycket köldmedium som är tillgängligt.

Tryck på knappen **i** för att återvända till standbyläget.

Tryck på **ENTER** för att välja ett menyalternativ.

```
Tillgänglig mängd
Köldmedium      g.//////
2018-01-01      10:20:30
```

Vrid på **COOLIUS SELECT** för att välja det önskade programmet.

Symbolen **■** visar markörens aktuella position.

Antalet **□** symboler visar hur många menypunkter som är tillgängliga på den här nivån.

```
Full service
```

```
□□■□□
```

Översikt över innehållet i menyn

1. Annat val
 - Service
 - Trycktest luftkond.
 - Spolning luftkond.
 - Byte av oljeflaska
 - Maskininställningar
 - Tid/datum
 - Företagsinformation
 - Nollställning av våg
 - Underhåll
2. Databas luftkond.
3. Full service
4. Fritt program
5. Påfyllning behållare

4.4 Ladda ned servicereporten

Displayen visar följande från och med den första tillkopplingen under ett nytt år:

```
Nedladdning  
SERVICE DATA!
```

Tryck på **STOP** för att hoppa över detta steg eller **START** för att påbörja nedladdningen.

OBS: Om data ännu inte har laddats ned eller raderats är bara **START** tillgänglig från det tredje året. I sådant fall måste data för minst ett år raderas för att knappen **STOP** ska gå att låsa upp.

Tryck på **START** för att kvittera. Därefter visar displayen:

Ange lösenordet: **200200**

OBS: Lösenordet kan även användas när som helst i **Annat val > SERVICE**

```
—  
A  
3 4 5 6 7 8 9 0 A B C D E F G H I J K
```

Displayen visar då:

Vrid på **COOLIUS SELECT** för att välja vilket år som ska laddas ned och tryck sedan på **START** för att kvittera. Displayen visar:

Sätt i ett tomt USB-minne.

OBS: Filsystemet på USB-minnet måste vara FAT32. I annat fall, måste det formateras.

```
Sätt i et USB minne!
```

Nedladdningen startar när USB-minnet upptäcks och displayen visar:

Nedladdningsförloppet visas på den sista raden på skärmen.

OBS: Ta inte ut USB-minnet under förloppet eftersom det i sådant fall kan uppstå skador på USB-minnet och maskinen.

```
Nedladdning!
```

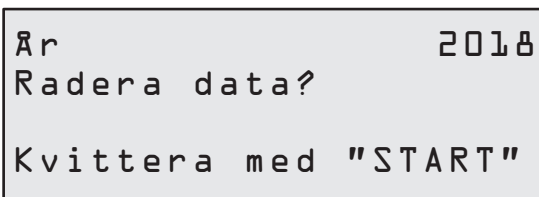
```
Vänta!  
Post xx/XX
```

När nedladdningen avslutats visar displayen:

```
Hämta  
Färdig!  
Ta bort USB-pinnen
```


Ta ut USB-minnet. Displayen visar:

Tryck på **START** för att radera data eller tryck på **STOP** för att avsluta och behålla aktuella data i maskinen.



År 2018
Radera data?
Kvittera med "START"

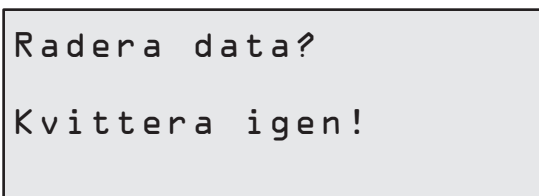
VIKTIG INFORMATION:

Se till att den nedladdade filen finns på ett säkert ställe innan data raderas. Data som raderats kan inte återställas!!

OBS: Om data inte har laddats ned och raderats efter 3 år är knappen "STOP" inte längre tillgänglig och man måste radera data för minst ett år för att knappen ska bli tillgänglig.

Tryck på **START** för att kvittera. Därefter visar displayen:

Tryck på **START** för att kvittera eller **STOP** för att gå tillbaka till föregående skärm.



Radera data?
Kvittera igen!

Tryck på **START** för att kvittera. Därefter visar displayen:

Vänta några sekunder. Data som registrerats för det valda året har nu raderats.



Vänta!

4.5 Inställningar

4.5.1 Maskininställningar

Genom detta förlopp ställs maskinen in.

Vrid på **COOLIUS SELECT** för att välja Maskininställningar. Tryck på **ENTER** för att kvittera.

Återvinningsdata:

- Data visas på serviceutskriften (köldmediemängd och olja).
- Data skriv inte ut.

```
Vill du skriva ut
återvinningsdatan?
1
```

Vrid på **COOLIUS SELECT** för att välja 1 eller 0.

Tryck på **ENTER** för att kvittera.

Kontroll av kvarvarande köldmedium:

Normalvärdet används i:

Databas luftkond. och Full service

Vrid på **COOLIUS SELECT** för att ställa in. Tryck på **ENTER** för att kvittera.

Nästa menyalternativ visas.

```
Kontroll av rest.
köldmedium
min. 2
```

Läckagetest:

Normalvärdet används i:

Databas luftkond. och Full service

Vrid på **COOLIUS SELECT** för att ställa in. Tryck på **ENTER** för att kvittera.

Nästa menyalternativ visas.

```
Läckagetest
min. 2
```

Ny olja:

Normalvärdet används i:

Databas luftkond. och Full service

Vrid på **COOLIUS SELECT** för att ställa in. Tryck på **ENTER** för att kvittera.

Nästa menyalternativ visas.

```
Olja ml. 10
```

UV-läcksökning:

Normalvärdet används i:

Databas luftkond. och Full service

Vrid på **COOLIUS SELECT** för att ställa in värdet. Tryck på **ENTER** för att kvittera.

OBS: Ställ in för att hoppa över förloppet

Nästa menyalternativ visas.

```
UV-läcksökn. ml. 6
```

Slangarnas längd

Vrid på **COOLIUS SELECT** för att ställa in serviceslangars längd och kvittera sedan med **ENTER**.

Nästa menyalternativ visas.

```
Ställ in högtrycks-
slangens längd (röd)
i cm. 300
```

Språk:

Vrid på **COOLIUS SELECT** för att välja språk och kittera därefter med **ENTER**.
Nästa menyalternativ visas.

Språk 03

Aktiveringskod:

Dessa åtta siffror krävs för att hämta aktiveringskoden för nollställning av räknaren. Hämta den nya aktiveringskoden på webbplatsen www.coolius-ac.com eller per telefon genom att ringa till telefonnumret +497940981888188.

Aktiveringskod:
BB111111
Serienummer:
AA000000

- Skrivaren är online (aktiverad).
- Skrivaren är offline eller inte installerad.

Tillval

Vrid på **COOLIUS SELECT** för att välja 1 eller 0.
Tryck på **ENTER** för att kittera och tryck därefter på **STOP**-knappen för att avsluta.

Skrivare 1

Kvävetryckstest

- Det automatiska kvävetryckstestet aktiveras och utförs automatiskt i följande program:
Databas luftkond. och Full service
- Det automatiska kvävetryckstestet är inte aktiverat.

Kvävetryckstest
AUTO 1

Vrid på **COOLIUS SELECT** för att välja. 1 eller 0 och kittera sedan med **ENTER**.

Automatisk intern spolning.

- Automatisk intern spolning är aktiverad (se kap. 6.5)
- Automatisk intern spolning är inte aktiverad.

Automatisk intern spolning.
1

Vrid på **COOLIUS SELECT** för att välja. 1 eller 0 och kittera sedan med **ENTER**.

4.5.2 Tid/datum

Vrid på **COOLIUS SELECT** för att välja Tid/datum.
Tryck på **ENTER** för att kittera.

Tid: 10:20:30
Datum: 01/01/18

Vrid på **COOLIUS SELECT** för att ändra värdet som blinkar.
Tryck på **ENTER** för att kittera. Nästa värde blinkar.
Tryck på **START**-knappen för att kittera när inställningen är korrekt.

4.5.3 Företagsinformation

Vrid på **COOLIUS SELECT** för att välja Företagsinformation.

Tryck på **ENTER** för att kvittera.

Det finns fem rader tillgängliga:

- 1 _____ Företagsnamn (verkstad)
- 2 _____ Adress (väg etc.)
- 3 _____ Stad
- 4 _____ Telefon
- 5 _____ Telefax

Inställningarna ovan är bara ett exempel.

OBS: De fem raderna visas på servicereporten.

Tillvägagångssätt:

- Vrid på **COOLIUS SELECT** för att välja tecken.
Tryck på **ENTER** för att kvittera.
Tecknet visas på den första raden (vänster).
- Tryck på **X** om du behöver radera tecken.
- Det går att förflytta markören på raden med **VÄNSTER/HÖGER**
- Vrid på **COOLIUS SELECT** för att välja nästa tecken.
Tryck på **ENTER** för att kvittera.
Tecknet visas på den första raden.
- Tryck på **START**-knappen för att kvittera inställningarna.
Displayen visar nästa rad.
- Tryck på **STOP**-knappen när de 5 raderna ställts in.



4.6 Automatisk intern spolning

Maskinen är utrustad med två oljeflaskor (en för PAG-olja och en för POE-olja). Eftersom kompatibiliteten mellan de två oljetyperna är väldigt låg rekommenderas det inte att de två oljetyperna blandas.

För att undvika föroreningar utför den automatiska funktionen för intern spolning en maskinrengöringsfas i slutet av varje förlopp där oljorna används.

Denna funktion kan avaktiveras "[Automatisk intern spolning, sida 19](#)" om du är säker på att bara en typ av olja används med maskinen (eller i samband med återvinning!).



VIKTIG INFORMATION: Om denna funktion avaktiveras kan det uppstå avvikelser i luftkonditioneringssystemet och farliga situationer för användaren (elstötar på luftkonditioneringens kompressorenhet)

I slutet av programmen "Påfyllning behållare", Trycktest luftkond.", "Databas luftkond.", "Full service", "Fritt program" (bara om "Återvinning" och/eller "Påfyllning luftkond." ingår) visas följande på displayen:

Följ anvisningen och tryck sedan på **START** för att kvittera.
I slutet av förloppet:

Tryck på **STOP** för att avsluta.

```
Anslut HP/LP-kopplin  
till stativet och  
öppna ventilerna
```

```
Intern spolning  
slut  
Maskinen är klar!
```

4.7 Underhållsmeddelanden

Vid starten kan följande meddelanden visas:

Observera: "DET ÄR SNART TID FÖR UNDERHÅLL!" eller "TID FÖR UNDERHÅLL"

Det är snart tid för underhåll!

Tryck på **STOP** för att fortsätta med maskinens startförlopp.

Det är snart tid
för underhåll!
Kontakta service.

Tid för underhåll!

1. Vid meddelandet TID FÖR UNDERHÅLL!
AKTIVERINGSKOD KRÄVS ska man trycka på **STOP**.
Därefter visas en kod på displayen.

Tid för underhåll!
Aktiveringskod krävs

2. Skriv ned koden som visas i slutet på den andra raden
och använd den för att hämta aktiveringskoden på
webbplatsen www.coolius-ac.com eller per telefon
genom att ringa telefonnumret +497940981888188.
3. Tryck på **STOP** för att fortsätta med maskinens
startförlopp.

Hämta aktiveringskod
Länk: BB111111
www.coolius-ac.com

OBS: *Se kapitel 6.3 Nollställning av räknare (aktiveringskod krävs) s. 39 för att nollställa underhållsräknaren.*

4.8 Felmeddelanden

Nr	Felmeddelande	Beskrivning
A1	FEL! Våg	Vågen blockerad eller defekt (se 6.6 på s. 41)
C1	FEL! Återvinning	Avvikelse i återvinningsförloppet eller fel på kompressorn
	FEL! Övertryck vid återvinningen!	Högtrycksbrytaren aktiverad. Vänta i 20/30 min. Om meddelandet visas igen, kontakta SERVICECENTER.
	Behållaren full! Vänta!	Max tillåten köldemediemängd! Minska köldemediemängden i den interna behållaren.
	Läckage! Fortsätta? mb. ///	Om minimivärdet inte har uppnåtts efter några minuter. Möjliga orsaker: defekt luftkonditioneringssystem etc.
	För lite vakuumför påfyllning av olja /UV-läcksökning Fortsätta?	Vakuumvärdet är för lågt för att garantera förloppet. Möjliga orsaker: defekt luftkonditioneringssystem, luft i flaskorna etc. Tryck på START för att hoppa över förloppet och gå till påfyllningsförloppet.
	För lite köldmedium! Fyll på behållaren!	Köldemediemängden ligger under den minimimängd som krävs. Utför förloppet PÅFYLLNING BEHÅLLARE.
F1	Fel! Påfyllning luftkond.	Trycket är för lågt för att påfyllningen av luftkonditioneringssystemet ska kunna avslutas (endast när påfyllning av luftkonditioneringssystemet utförs med "lågtrycksanslutning").

Nr	Felmeddelande	Beskrivning
	Den senaste interna spolningen har inte avslutats	<p>Den interna spolningen i det senaste förloppet avslutades inte korrekt. Tryck på START för utföra den en gång till.</p>  <p>OBSERVERA! Vi avråder PÅ DET BESTÄMDASTE från att utföra följande förlopp! Läs <i>Se kapitel Automatisk intern spolning. s. 19</i> och fortsätt PÅ EGEN RISK!</p>  <p>OBS: Det går att hoppa över rengöringsförloppet genom att trycka in knappen STOP i 5 sekunder.</p>

4.9 Felmeddelanden på köldmedieanalysatorn

Nr	Felmeddelande	Beskrivning
0	FEL 0 Kontakta Service	Analysatorn fungerar inte, kontakta Service.
1	FEL 1 Ska testet utföras en gång till?	De avlästa luft- eller gasvärdena är instabila. Tryck på START för att försöka utföra testet igen. Flytta maskinen till ett annat område och gör ett nytt försök om meddelandet visas igen.
2	FEL 2 Ska testet utföras en gång till?	De avlästa luft- eller gasvärdena är för höga. Tryck på START för att försöka utföra testet igen. Flytta maskinen till ett annat område och gör ett nytt försök om meddelandet visas igen.
3	FEL 3 Ska testet utföras en gång till?	Luftkalibreringen misslyckades. Tryck på START för att försöka utföra testet igen. Flytta maskinen till ett annat område och gör ett nytt försök om meddelandet visas igen.
4	FEL 4 Temperaturen ligger utanför intervallet!	Omgivningsförhållandena ligger utanför analysatorns driftområde. Flytta maskinen till ett annat område och gör ett nytt försök.
5	FEL 5 För stort luftflöde eller för lågt köldmedieflöde.	Stor mängd luft i gasprovet eller inget köldmedieflöde. Kontrollera att den externa tankventilen är öppen.
6	FEL 6 Byt ut luftsensorn! Kontakta Service	Luftsensorn måste bytas ut, kontakta Service.
	Ötillräckligt tryck för köldmedietestet!	Det finns inte tillräckligt mycket köldmedium för att utföra testet. Kontrollera lågtrycks- och högtrycksmätarna.

4.10 Köldmedietest

Maskinen har en inbyggd köldmedieanalysator SAE J2927 som tillverkats av NEUTRONICS Inc.



OBSERVERA!

Endast behörig personal får utföra underhåll och service på köldmedieanalysatorn!



OBS: Köldmedietestet utförs automatiskt när återvinning av köldmedium ingår i den valda processen (t.ex. FULL SERVICE, ÅTERVINNING, ÅTERVINNING/VAKUUM). På så sätt förhindras att felaktigt köldmedium används.

Det går även att utföra köldmedietestet på en köldmedietank eller på ett luftkonditioneringssystem som en enda process.

Anslut högtrycks- eller lågtrycksslangen till köldmedietanken eller till luftkonditioneringssystemet som ska testas.

1. Vrid på **COOLIUS SELECT** för att välja **ANNAT VAL**.
Tryck på **ENTER** för att kvittera.

2. Vrid på **COOLIUS SELECT** för att välja **KÖLDMEDIETEST**.
Tryck på **ENTER** för att kvittera.

3. Tryck på **START** för att kvittera.

Köldmedietest

□□□□□□□□■

Köldmedietest

Kvittera med "START"



MEDDELANDE: Om utrustningen mäter upp ett tryck som är lägre än minimivärdet för förloppet.

Kontrollera trycket på lågtrycks-/högtrycksmätarna.

Tryck på **STOP** för att avsluta.

Ötillräckligt tryck
för köldmedie-
testet!

Om trycket ligger ovanför minimitryckvärdet som krävs för att utföra testet så startar processen .

Köldmedietest
pågår.
Vänta!

4. I slutet av testet visas resultatet av analysen:

Denna skärmbild visar den testade gasens sammansättning i procenttal för R1234yf, R134a, kolväte (HC) och okända föreningar (UNK).

Även förekomsten av luft i analysatorns kammare visas.

R1234yf	100,0 %
R134a	0,0 %
UNK	0,0 %
Luft	0,5 %
HC	0,0 %



OBSERVERA!

Om testet misslyckas ska maskinen **slås av** och flyttas till ett ventilerat område och sedan ska serviceslangarna tömmas.

TESTET MISSLYCKADES!
Lossa service-
slangarna och töm
dem.



OBSERVERA! Vidta alla nödvändiga säkerhetsåtgärder vid rengöringen!. Kontakt med köldmediet kan orsaka blindhet och andra fysiska skador på användaren! Använd alltid skyddshandskar och skyddsglasögon!



VIKTIG INFORMATION: Se till att köldmediet i serviceslangarna överförs till en specifik behållare och inte släpps ut i miljön!

5. Om testet är godkänt ska man följa instruktionerna på displayen och sedan trycka på **STOP** för att fortsätta.

TESTET GODKÄNT!
Lossa alla service-
slangar fr. den ext.
tanken el. klimatan.

6. Tryck på **START** för att kvittera.

Kvittera med "START"

7. Vänta tills återvinningen av köldmediet avslutats.

Återvinning av
köldmedium från
serviceslangar.

8. Tryck på **START** för att skriva ut servicereporten eller **STOP** för att avsluta.

Tryck på "START"
för att skriva ut
servicerapporten



OBS: Utskriften visar endast sammansättningen i den testade gasen om menyn KÖLDMEDIETEST utförs. Om någon annan meny väljs och sedan köldmedietestet utförs automatiskt skrivs gasens sammansättning endast ut om testet misslyckas.

4.11 Påfyllning behållare

Det är inte säkert utrustningen har tillräckligt mycket köldmedium för att kunna användas. Den tillgängliga mängden kan vara negativ (Es: -500 g.) I sådant fall måste nytt köldmedium fyllas på i den interna behållaren före användning (minst 3 eller 4 kg).

1. Vrid på **COOLIUS SELECT** för att välja **PÅFYLLNING BEHÅLLARE**. Tryck på **ENTER** för att kvittera.



OBS: Meddelandet visas före förloppen.

WARNING!
Kontrollera mängden
olja/UV i behållarna

2. Anslut lågtrycksslangen (BLÅ) eller högtrycksslangen (RÖD) till en ny köldmedietank. Öppna ventilen (om en sådan finns) på vätsketanken (RÖD).
I annat fall ska tanken vändas upp och ned.

Anslut HT- eller LT-
slangen till beh.
öppna ventilen på
vätskesidan.

3. Vrid på **COOLIUS SELECT** för att ställa in värdet.

- Min: 800 g.
- Maxnivå: värdet visas på displayen.

4. Tryck på **ENTER** för att kvittera.

Ställ in mängden.

g.//////

5. Tryck på **START** för att kvittera.

Kvittera med "START"



MEDDELANDE: Om utrustningen mäter upp ett tryck som är lägre än minimivärdet för förloppet.

Kontrollera:
Ext. tank tom eller
tankventil stängd?

Processen startar.

Behållaren fylls på.

Tryck mb.
Köldmedium g.//////



MEDDELANDE: Om utrustningen mäter upp ett tryck som är lägre än minimivärdet för förloppet.

- Tryck på **START**-knappen för att kvittera efter att den externa tanken bytts ut.
- Tryck på **STOP**-knappen för att avsluta förloppet.

Förloppet är avslutat.

6. Stäng tankventilen och lossa den röda slangen från tanken.

Tryck på **START** för att kvittera.

Kontrollera:
Ext. tank tom eller
tankventil stängd?

Behållaren påfylld!
Stäng den externa
tankventilen.

Återvinning av
köldmedium från
serviceslangar.

7. Tryck på **STOP**-knappen för att avsluta.

Maskinen utför nu ett självrengöringsförlopp
Se kapitel 4.6 Automatisk intern spolning s. 20
om "Automatisk intern spolning" är aktiverad under
MASKININSTÄLLNINGAR *Se kapitel Automatisk intern
spolning. s. 19.*
I annat fall växlar den till standbyläget.

Behållaren påfylld!

g./////

5 Program

5.1 Byte till ny oljeflaska



OBS: Luftkonditioneringsystemet kan förstöras.

Om en annan typ av kompressorolja måste användas kräver luftkonditioneringsmaskinen ett spolningsförlopp för att förhindra att oljorna blandas med varandra. I detta förlopp rengörs slangarna och rören innan den nya oljan sprutas in.

1. Vrid på **COOLIUS SELECT** för att välja ANNAT VAL.

Tryck på **ENTER** för att kvittera.

2. Vrid på **COOLIUS SELECT** för att välja
BYTE AV OLJEFLASKA.

Tryck på **ENTER** för att kvittera

3. Vrid på **COOLIUS SELECT** för att välja behållaren som ska bytas ut (PAG-olja eller POE-olja).

Tryck på **ENTER** för att kvittera.

4. Byt ut oljeflaskan mot en ny oljeflaska.

Tryck på **ENTER** för att kvittera.

5. Följ anvisningen.

Tryck på **START** för att kvittera.

6. Maskinen startar.

Om anslutningarna inte är anslutna till enheten eller kopplingsventilerna inte är stängda, meddelande:

Tryck på **START** för att kvittera.

Maskinen startar. I förloppet rengörs hela enheten inklusive serviceslangarna.

I slutet av förloppet:

Tryck på **STOP** för att avsluta.

Maskinen är redo.

Byte av oljeflaska

□□□■□□□□□□

Välj oljetyp:

PAG-olja

Byt ut oljeflaskan
mot den nya olje-
flaskan för den
spec. användningen.

Anslut HP/LP-kopplin
till stativet och
öppna ventilerna!
Kvittera med "START"

Intern spolning

Vänta!

Anslut HP/LP-kopplin
till stativet och
öppna ventilerna!
Kvittera med "START"

Intern spolning
slut.

5.2 Full service

1. Tryck på **ENTER** för att gå till menyn (om du är i standbyläget).
2. Vrid på **COOLIUS SELECT** för att välja FULL SERVICE.
3. Tryck på **ENTER** för att kittera.

Full service

□□■□□

4. Vrid på **COOLIUS SELECT** för att ställa in köldmediemängden som ska fyllas på i luftkonditioneringssystemet.

• Min: 50 g.

5. Tryck på **ENTER** för att kittera.

Köldmedium g. 500

6. Vrid på **COOLIUS SELECT** för att ställa in AUTOMATISK/MANUELL/NEJ
Tryck på **ENTER** för att kittera.

Fyll på olja/UV

Automatisk

Om AUTOMATISK eller MANUELL har valts så visas följande på displayen:

7. Vrid på **COOLIUS SELECT** för att ställa in PAG-OLJA eller POE-OLJA

Tryck på **ENTER** för att kittera.

Välj oljetyp

PAG-olja

Om AUTOMATISK har valts så visas följande på displayen:

8. Vrid på **COOLIUS SELECT** för att ställa in oljemängden och kittera med **ENTER**.
Ställ därefter in UV-mängden och tryck på **ENTER** för att kittera.

PAG-olja ml. —
UV-läcksökn. ml. —

9. Vrid på **COOLIUS SELECT** för att ställa in (normalt högtryck) HÖGTRYCKSANSLUTNING/
LÅGTRYCKSANSLUTNING/HÖG-/LÅGTR-ANSL

Tryck på **ENTER** för att kittera.

Påfylln. luftk. via

Högtrycksanslutning

Utrustning med skrivare: [Se kapitel 4.2 Använda skrivaren s. 14](#)

10. Tryck på **START** för att kittera.
Utrustningen utför alla förlopp.

- Köldmedietest.
- Återvinning.
- Kontroll av resterande köldmedium.
- Avtappning av använd olja.
- Kvävetryckstest (om Kvävetryckstest AUTO är inställt på 1 i MASKININSTÄLLNINGAR).
- Vakuum, läckagetest.
- Påfyllning av ny olja.
- UV-påfyllning.
- Påfyllning av köldmedium.

Kittera med "START"

11. När alla förlopp är avslutade ska motorn och luftkonditioneringssystemet startas och sedan tryckvärdena kontrolleras.

Kontrollera tryck-
värdena för
luftkonditioneringsyst

12. Tryck på **STOP**-knappen vid slutet av kontrollen för att avsluta.

Följ anvisningen.

Lossa service-
slangarna från
luftkond.

13. Tryck på **START** för att kvittera.

I slutet visas alla värden från förloppet på displayen.

Återvinning av
köldmedium från
serviceslangar.

Återvinning

Köldmedium	g.	////
Olja	ml.	//

Vakuum

mb. ///

14. Tryck på **STOP**-knappen för att avsluta.
Utrustning med skrivare: [Se kapitel 4.2 Använda skrivaren s. 14](#)

15. Tryck på **START**-knappen för att skriva ut eller **STOP**-knappen för att hoppa över utskriften.

Påfyllning luftkond.

Mängd g. ////

Maskinen utför nu ett självrengöringsförlopp

[Se kapitel 4.6 Automatisk intern spolning s. 20](#) om "Automatisk intern spolning" är aktiverad under MASKININSTÄLLNINGAR [Se kapitel Automatisk intern spolning. s. 19.](#)

I annat fall växlar den till standbyläget.

5.3 Databas luftkonditionering

Minnet innehåller information om de vanligaste bilarna på marknaden.

1. Tryck på **ENTER** för att gå till menyn (om du är i standbyläget).
2. Vrid på **COOLIUS SELECT** för att välja "DATABAS LUFTKOND.". Tryck på **ENTER** för att kvittera.

Databas luftkond.

□ ■ □ □ □

3. Vrid på **COOLIUS SELECT** för att välja märke. Tryck på **ENTER** för att kvittera.

Hyundai

4. Vrid på **COOLIUS SELECT** för att välja modell. Tryck på **ENTER** för att kvittera.

Hyundai
i30

5. Vrid på **COOLIUS SELECT** för att välja årsmodell för av fordonet. Tryck på **ENTER** för att kvittera.

Hyundai
i30

2012-

6. Köldmediekvantiteten och oljeviskositeten visas.

Hyundai
i30

PAG FD4EXG ml. 150
g. 500

7. För mer information, tryck på i.

Se biltillverkarens
tekniska
specifikationer!

Tryck på i för att gå tillbaka.

8. Tryck på **START** för att kvittera. Programmet utförs enligt [Se kapitel 5.2 Full service s. 28.](#)

Hyundai
i30

PAG FD4EXG ml. 150
g. 500

Displayen visar:

9. Vrid på **COOLIUS SELECT** för att ställa in PAG-OLJA eller P0E-OLJA.

Välj oljetyp

PAG-olja

Tryck på **ENTER** för att kvittera.

10. Vrid på **COOLIUS SELECT** för att ställa in (normalt högtryck) HÖGTRYCKSANSLUTNING/
LÄGTRYCKSANSLUTNING/HÖG-/LÄGTR.ANSL

Tryck på **ENTER** för att kvittera.

Påfylln. luftk. via
Högtrycksanslutning

I slutet av förloppet utför maskinen ett självrengöringsförlopp
Se kapitel 4.6 Automatisk intern spolning s. 20 om "Automatisk intern spolning" är aktiverad under MASKININSTÄLLNINGAR *Se kapitel Automatisk intern spolning. s. 19.*
I annat fall växlar den till standbyläget.

5.4 Ägare DataBase

I ÄGARE DATABASE går det att skapa fordondata som ofta används.

5.4.1 Skapa ett fordon

1. Gå till DATABAS LUFTKOND.

Vrid **COOLIUS SELECT** moturs, displayen visar:

Kvittera med **ENTER**.

OBS: Displayen kan visa Vänta! en kort stund.

2. Displayen visar:

Kvittera med **ENTER** för att skapa ett nytt fordon eller tryck på **STOP** för att avbryta.

3. Mata in märket på fordonet.

OBS: Fältet får inte lämnas tomt och ett blanksteg är inte tillåtet som första tecken.

4. Tryck på **START**-knappen för att kvittera efter att märket har angivits.

5. Mata in fordonets modellbeteckning.

OBS: Fältet får inte lämnas tomt och ett blanksteg är inte tillåtet som första tecken.

6. Tryck på **START**-knappen för att kvittera efter att modellbeteckningen har angivits.
7. Ställ in köldmediemängden med **COOLIUS SELECT** (från 50 till 5 000). Tryck på **START** för att spara.

Listan sparas i alfabetisk ordning.

Ägare DataBase

Ny modell?

Varumärke:

■ A
34567890 BCDEFGHIJK

Modell:

■ A
34567890 BCDEFGHIJK

Kvantitet:

g. 500

5.4.2 Välja ett fordon

1. Gå till **DATABAS LUFTKOND**.

Vrid **COOLIUS SELECT** moturs, displayen visar:

Märke	
Modell	
INFO	g · 500

2. Vrid på **COOLIUS SELECT** för att välja det önskade fordonet och tryck sedan på **ENTER** för att använda det eller **STOP** för att avsluta.

Automatisk

3. Vrid på **COOLIUS SELECT** för att välja mellan:

- **AUTOMATISK:** Maskinen utför ett komplett förlopp med standardvärdena för olja och UV (ställ in **MASKININSTÄLLNINGAR**).
- **MANUELL:** Maskinen går till den kompletta processinställningen
[Se kapitel 5.5 Fritt program s. 33](#)
ÅTERVINNING/KVÄVETRYCKSTEST
/VAKUUM/PÅFYLLNING LUFTKOND.

OBS: Ställ in tiden för kvävetestet på 0 minuter för att hoppa över trycktestet.

4. Tryck på **ENTER** för att kvittera eller **STOP** för att gå tillbaka till listan över fordon i ägardatabasen.

5.4.3 Ändra eller radera ett lagrat fordon

1. Gå till **DATABAS LUFTKOND**.

Vrid **COOLIUS SELECT** moturs, displayen visar:

Märke	
Modell	
INFO	g · 500

2. Tryck på **i** (INFO). Därefter visar displayen:

Ändra

3. Vrid på **COOLIUS SELECT** för att välja mellan **ÄNDRA** och **RADERA** och tryck sedan på **ENTER** för att kvittera eller **STOP** för att gå tillbaka till listan över fordon i ägardatabasen.

- **ÄNDRA:** Skriv över de befintliga fälten för **MÄRKE**, **MODELL** och **Kvantitet** för det valda fordonet så som det visas i **SKAPA ETT FORDON**.
[Se kapitel 5.4.1 Skapa ett fordon s. 31](#)

- **RADERA:** Tryck på **START** för att kvittera när displayen visar:

Radera

Vänta några sekunder.

Kvittera med "START"

OBS: Väntetiden blir längre i takt med att antalet fordon i ägardatabasen ökar.

Fordonet har nu raderats och maskinen återgår till listan över fordon i ägardatabasen.

5.5 Fritt program

1. Tryck på **ENTER** för att gå till menyn (om du är i standbyläget).

Fritt program

□□□■□

2. Tryck på **ENTER** för att kvittera.

3. Vrid på **COOLIUS SELECT** för att välja programmet eller fler program.

Återvinning

Följande alternativ kan väljas:

- "Återvinning"
- "Kvävetryckstest"
- "Vakuum"
- "Påfyllning luftkond."
- "Återvinning/Vakuum"
- "Vakuum/Påfyllning luftkond."
- "Återvinning/Kvävetryckstest/Vakuum/Påfyllning luftkond."

4. Tryck på **ENTER** för att kvittera.

5.5.1 Processinställningar

Återvinning

1. Vrid på **COOLIUS SELECT** för att ställa in värdet.

- Min: 1 min.
- Max: 60 min.

Kontroll av rest.
köldmedium.

min. 2

2. Tryck på **ENTER** för att kvittera.

I slutet av förloppet utför maskinen ett självrengöringsförlopp

[Se kapitel 4.6 Automatisk intern spolning s. 20](#) om "Automatisk intern spolning" är aktiverad under MASKININSTÄLLNINGAR [Se kapitel Automatisk intern spolning. s. 19.](#)

I annat fall växlar den till standbyläget.

Kvävetryckstest



OBSERVERA! Skador på maskinen.

Maximalt tillåtet tryck 12 bar!

Se OEM-instruktionerna för kvävetryckstestet!

1. Vrid på **COOLIUS SELECT** för att ställa in tiden för kvävetestet.

- Min: 1 min.
- Max: 60 min.

Kvävetryckstest

min. 3

2. Tryck på **ENTER** för att kvittera.

3. Mata in FORDONSDATA. Därefter visar displayen:

Vänligen anslut
kväveflaska
till inloppsporten
för trycktest

4. Tryck på **START** för att kvittera.

Luftkonditioneringssystemet fylls på via kväveventilen.

När trycket är stabilt kontrollerar maskinen möjliga läckor under den inställda tiden.

Kvävetryckstest
pågår

Tryck mb. 6500

5. I slutet av förloppet töms luftkonditioneringssystemet via kväveventilen.

Kvävetryckstest
pågår

Tid sek. 120
Tryck mb. 6500

Förloppet avslutas

Kvävetryckstest
pågår

Tryck mb. 6500

Kvävetryckstest
OK!



MEDDELANDE: Om laddningstrycket är för lågt (under den tillåtna minimitröskeln).

Tryck på **STOP** för att avsluta.

Inte tillräckligt
mycket tryck för att
testa luftkond.
systemet!



MEDDELANDE: Om en läcka upptäcks vid testet:

Tryck på **STOP** för att avsluta.

Läckage i
luftkond.-systemet
under testet.

Vakuum

1. Vrid på **COOLIUS SELECT** för att ställa in vakuumtiden.

- Min: 20 min.
- Max: 900 min.

Vakuumtid	min. 20
Läckagetest	min. _

2. Tryck på **ENTER** för att kvittera.

3. Vrid på **COOLIUS SELECT** för att ställa in tiden för läckagetestet.

- Min: 2 min.
- Max: 60 min.

4. Tryck på **ENTER** för att kvittera.

Påfyllning luftkond.

A) Om vakuum har valts:

1. Vrid på **COOLIUS SELECT** för att välja oljetyp (PAG-olja eller POE-olja).

Tryck på **ENTER** för att kvittera.

Välj oljetyp:

PAG-olja

1. Vrid på **COOLIUS SELECT** för att ställa in värdet för den nya oljan.

OBS: Värdet visar bara den nya oljan som fyllts på istället för den avtappade oljan.

- Min: 0 g.
- Max: 150 g.

2. Tryck på **ENTER** för att kvittera.

3. Vrid på **COOLIUS SELECT** för att ställa in köldmediemängden.

- Min: 50 g.

4. Tryck på **ENTER** för att kvittera.

PAG-olja	ml. 10
UV-läcksökn.	ml. _
Köldmedium	g. _____

B) Om inte vakuum har valts:

Köldmedium

g. _____

C) Vid påfyllning av luftkonditioneringsystemet:

5. Vrid på **COOLIUS SELECT** för att ställa in (normalt högtrycksanslutning).

HÖGTRYCKSANSLUTNING/
LÅGTRYCKSANSLUTNING/HÖG-/LÅGTR.ANSL.

Påfylln. luftk. via

Högtrycksanslutning

6. Tryck på **ENTER** för att kvittera.

Mata in FORDONSDATA och tryck sedan på **START**-knappen för att kvittera.

Utrustningen utför alla valda förlopp.

I slutet av förloppet utför maskinen ett självrengöringsförlopp

Se kapitel 4.6 Automatisk intern spolning s. 20 om "Automatisk intern spolning" är aktiverad under MASKININSTÄLLNINGAR *Se kapitel Automatisk intern spolning. s. 19.*

I annat fall växlar den till standbyläget.

5.5.2 Trycktest luftkonditionering

Med hjälp av detta förlopp kontrolleras luftkonditioneringssystemet (tryck) utan att kylmedel återvinns från systemet.

1. Tryck på **ENTER** för att kvittera.

Trycktest luftkond.

□■□□□□□□□□

2. Utför trycktestet.
Kvittera med **STOP** när testet avslutats.

OBS: Om en temperatursond är ansluten till maskinen visas värdet på den fjärde raden på skärmen.

Kontrollera tryck-
värdena för
luftkonditioneringsyst

3. Följ anvisningen.
Tryck på **START** för att kvittera

Lossa högtrycks-
serviceslangen (röd)
från luftkond.

4. Vänta tills förloppet avslutats.

Återvinning av
köldmedium från
serviceslangar.

I slutet av förloppet utför maskinen ett självrengöringsförlopp

Se kapitel 4.6 Automatisk intern spolning s. 20

om "Automatisk intern spolning" är aktiverad under

MASKININSTÄLLNINGAR *Se kapitel Automatisk intern spolning. s. 19.*

I annat fall växlar den till standbyläget.

5.6 Spolning luftkonditionering (aktiveringskod krävs)

För att kunna aktivera spolning av luftkonditioneringen krävs en aktiveringskod. Koden kan hämtas på webbplatsen www.coolius-ac.com eller per telefon genom att ringa telefonnumret +497940981888188.

1. Tryck på **START** för att kvittera.

```
Hämta aktiveringskod
Länk:                CC222222
www.coolius-ac.com
```

2. Använd **COOLIUS SELECT** för att mata in aktiveringskoden

```
A*****
A
34567890  BCDEFGHIJK
```

3. Kvittera därefter med **START**.



Vid rengöringen av fordonets luftkonditioneringssystem utför utrustningen rengöringsförloppet med hjälp av enkelspolningar eller flera spolningar.

Kontakta tillverkaren av luftkonditioneringssystemet för mer information.

1. Tryck på **ENTER** för att kvittera.
2. Vrid på **COOLIUS SELECT** för att välja **ANNAT VAL** och kvittera med **ENTER** och välj sedan **SPOLNING LUFTKOND.**
3. Tryck på **ENTER** för att välja.

```
Spolning luftkond.
□□■□□□□□□□
```

4. Vrid på **COOLIUS SELECT** för att ställa in ett värde mellan 01 och 04 steg (spolningar).

Mata in **FORDONSDATA** och tryck på **START** för att kvittera.

```
Spolning luftkond.
Antal spolcykler
01
```

5. Tryck på **START** för att kvittera.

```
Kvittera med "START"
```

Förloppet "Enkelspolning eller flera spolningar" utförs.

OBS: Det krävs lämpliga adaptrar för kompressorn/expansionsventilen.

```
Spolning pågår
Vänta!
>>>
```

I slutet av förloppet utför maskinen ett självrengöringsförlopp *Se kapitel 4.6 Automatisk intern spolning s. 20* om "Automatisk intern spolning" är aktiverad under **MASKININSTÄLLNINGAR** *Se kapitel Automatisk intern spolning s. 19.*

I annat fall växlar den till standbyläget.

```
Spolning avslutad.
Olja                m1. //
```


6.3 Nollställning av räknare (aktiveringskod krävs)



OBS: Byt filter och/eller olja för vakuumpumpen innan nollställning görs!

OBS: Det är bara tillåtet att använda originalreservdelar eller delar med motsvarande kvalitet. I annat fall kan maskinen skadas!

Gå till webbplatsen www.coolius-ac.com eller ring +497940981888188 för att få en aktiveringskod för nollställning av underhållsräknaren.

1. Tryck på **ENTER** för att skriva in aktiveringskoden.
2. Använd **COOLIUS SELECT** för att mata in aktiveringskoden.
Kvittera därefter med **START**.
 - Om aktiveringskoden är felaktig ska förloppet upprepas.
 - Om aktiveringskoden är korrekt visas följande:

```
A*****  
A  
34567890 BCDEFGHIJK
```

3. Tryck på **X** för att kvittera.

```
Nollst. av räknare  
Kvittera med "X"  
min. ///
```

4. Tryck på **X** för att kvittera.

```
Nollst. av räknare  
Kvittera igen!
```

6.4 Filterbyte



OBSERVERA! Risk för skador från läckande köldmedium.

Kontakt med köldmediet kan orsaka blindhet och andra fysiska skador på användaren!

Använd alltid skyddshandskar och skyddsglasögon!



1. Starta ett återvinningsförlopp för att minska det interna trycket innan filtret demonteras!



OBSERVERA! Risk för skador genom elstötar.

Dra alltid ut kontakten för strömförsörjning innan arbeten på maskinen utförs.

Underhållet av filtret kan göras genom inspektionshålet på baksidan av utrustningen.

2. Skruva av filtret ① med en skiftnyckel 38 mm ②.



OBS! Bortskaffande ska göras enligt de lokala föreskrifterna!

3. Smörj och sätt på de nya O-ringarna korrekt.
4. Montera ihop det nya filtret.

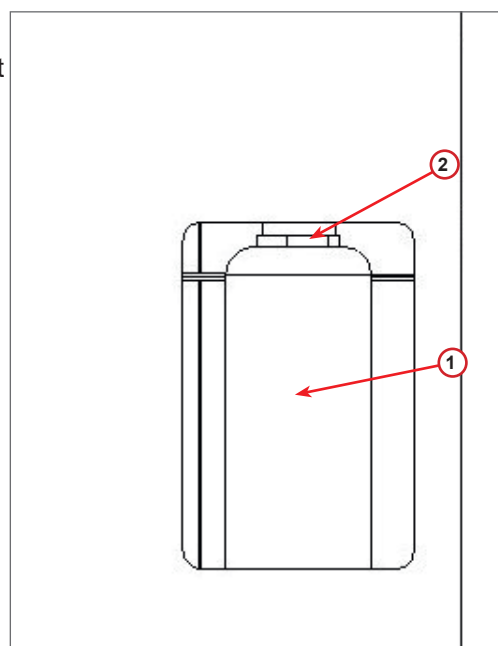


fig. 009 Filterbyte

6.5 Byte av olja för vakuumpumpen



OBSERVERA! Risk för skador från läckande köldmedium.
Kontakt med köldmediet kan orsaka blindhet och andra fysiska skador på användaren!
Använd alltid skyddshandskar och skyddsglasögon!



OBSERVERA! Risk för skador genom elstötar.
Dra alltid ut kontakten för strömförsörjning innan arbeten på maskinen utförs.



OBS! Oljan som tappas av måste lämnas in på en uppsamlingscentral för använd olja!

1. Demontera frontkåpan.
2. Lossa oljeavtappningsskruven och vänta tills oljan runnit ut. Skruva i avtappningsskruven igen.
3. Skruva loss ljuddämparen.
4. Fyll på ny olja. Den korrekta oljenivån i pumpen ligger vid ungefär hälften av synglaset.
5. Skruva på ljuddämparen igen.

OBS! Bilden kan visa en annan typ av vakuumpump.

- (1) Ljuddämpare
- (2) Synglas för visning av oljenivån
- (3) Avtappningsskruv

6. Stäng frontkåpan.
Maskinen kan inte användas när frontkåpan är öppen.

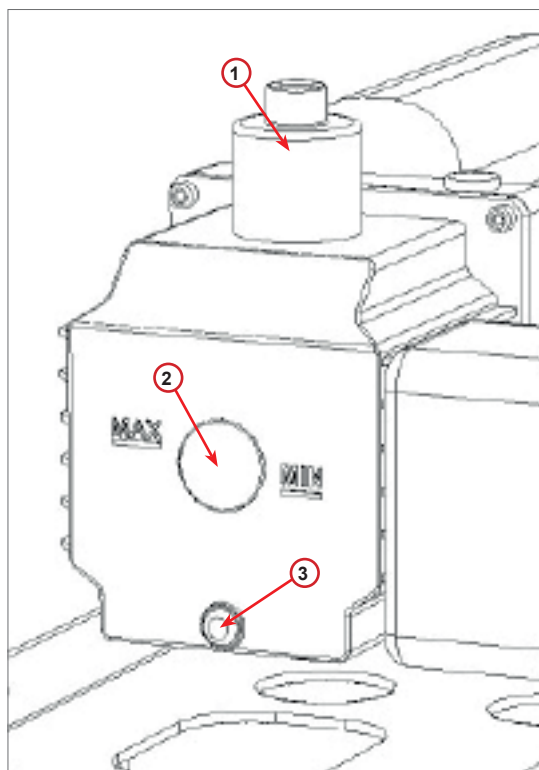


fig. 010 Vakuumpump

6.6 Rapport

Maskinen registrerar användningen av köldmedium på månadsbasis under de senaste tolv månaderna. Data som är äldre än ett år skrivs över med data för den aktuella månaden.

1. Vrid på **COOLIUS SELECT** för att välja mellan följande räknare:

- Köldmedium som återvunnits från luftkonditioneringssystemet
- Köldmedium som återvunnits från den externa tanken

- Köldmedium som fyllts på i luftkonditioneringssystemet

2018/01

Återvunnen HF0

kg.

10.0

Displayen visar alla månader i tur och ordning samt det totala värdet per år.

2. Tryck på **START** för att skriva ut rapporten.

2018

Total

Återvunnen HF0

kg.

210

6.7 Nollställning av våg

Utför följande anvisningar för att kompensera för avvikelser på vågen:

1. Vrid på **COOLIUS SELECT** för att välja **ANNAT VAL** och kittera med **ENTER**.

2. Vrid på **COOLIUS SELECT** för att välja **NOLLSTÄLLNING AV VÅG**

3. Tryck på **ENTER** för att kittera.

Nollställning av våg

□□□□□□■□□

4. Vrid på **COOLIUS SELECT** för att välja våg:

- "VÅG FÖR KÖLDMEDIUM"
- "VÅG FÖR SPILLÖLJA"

5. Tryck på **ENTER** för att kittera.

Välj:

Våg för köldmedium

6.7.1 Våg för köldmedium

1. Lyft upp handtaget på maskinens baksida, dra det åt vänster och vrid det medurs för att låsa det i "säkerhetspositionern".
2. Tryck på **START**-knappen för att kvittera att vågen avlastats.

Avlasta våg
(Säkerhetsposition)



WARNING! *Kvittera bara med **START** när vågen är avlastad!*

3. När förloppet avslutats ska handtaget ställas tillbaka i "arbetsläget" (vrid det moturs, rör det en aning uppåt och till höger och dra sedan ned det helt).

Om ett fel uppstår:
Utför förloppet igen och se till att anvisningarna följs på ett korrekt sätt!

Återställn. ej möjl.
Våg ej avlastad.
Avlasta vågen
före återställning.

6.7.2 Våg för spillolja

1. Lossa flaskan för spillolja från kopplingen.
2. Tryck på **START**-knappen för att kvittera att behållaren lossats.



WARNING! *Kvittera bara med **START** om flaskan för spillolja lossats!*

Avlasta vågen för
använd olja!

3. Vänta tills förloppet avslutats och anslut sedan flaskan för spillolja igen.

7 Tekniska egenskaper

Tekniska egenskaper	COOLIUS Y50A
Nätspänning	230V+/-10% 50Hz
Drifttemperaturområde	10/49 °C
Köldmedium	R1234yf
Kapacitet för den interna behållaren (kg)	20 kg
Maximalt tryck (PS)	20 bar
Kompressor	3/8 HP
Återvinningsgrad (vätska)	500 g/min
Avtappning av icke-kondenserbar gas	Automatisk
Huvudtorkfilter	Typ 660 koaxial
Ventilationssäkerhetssystem	172 mm
Höghastighetsfläkt för återvinning	172 mm
Tryckmätare för intern behållare	D40 mm
Oljeavtappning – miljövänlig	Automatisk
Behållarkapacitet (tillsluten)	250 ml
Våg för köldmedium	60 kg
Vågens noggrannhet (+/-)	2 g
Kvävetryckstest	Automatisk
Vakuumpump	128 l/min
Sluttryck (McLeod abs)	0,05 mb
Elektronisk vakuummätare	JA
Påfyllning av PAG-olja	Automatisk
Flaskkapacitet	250 ml
Påfyllning av POE-olja	Automatisk
Flaskkapacitet	250 ml
UV-påfyllning	Automatisk
Flaskkapacitet	100 ml
Påfyllning av köldmedium	Automatisk
Kompensation för serviceslangar	Automatisk
Spolningsprogram	På begäran
Verkstadsprogram	JA

Konfiguration	
Köldmedieanalysator (Neutronics Inc.)	SAE J2927
Display	4 x 20 tecken
Manöverpanel med COOLIUS SELECT	JA
Bildatabas	JA
Skrivare	JA
Tryckmätare (pulsfri) CL 1.0	D 80 mm
Servicekopplingar	Parker SAE J639
Serviceslangar 3,0 m	SAE J2888
Förlängningssats till 6,0 m för serviceslangar (ytterligare 3,0 m)	På begäran

8 Bortskaffande

8.1 Långtidslagring

Maskinen ska placeras på en säker plats, kopplas bort från strömförsörjningen och skyddas mot alltför hög temperatur och luftfuktighet.

8.2 Bortskaffande av använda vätskor



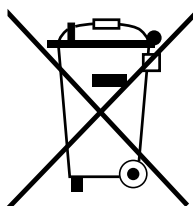
OBS! Använd olja räknas som farligt avfall. Blanda inte olja med andra vätskor.
Förvara använd olja i lämpliga behållare tills den skaffas bort.

Smörjmedlen som tappas av från luftkonditioneringssystemet måste lämnas in på en uppsamlingscentral för använd olja!

8.3 Bortskaffande av förpackningsmaterial

- Packningsmaterial av papp ska tas hand om tillsammans med annat pappersavfall.
- Förpackningsmaterial av plast ska tas hand om tillsammans med annat återvinningsbart avfall.

8.4 Skrota den gamla enheten




Om maskinen ska skrotas måste först alla vätskor tappas av och tas hand om på ett miljövänligt sätt.

Lämna in den gamla enheten på närmaste återvinningscenter eller kontakta kundservice.

9 Kontakt och support



Om du har ytterligare frågor om produkten eller behöver hjälp med installationen står vår tekniska personal gärna till tjänst.

Kontaktinformation för servicepartnern i ditt land finns på vår webbplats  www.coolius-ac.com

Tillverkad av:

WOW! ITALIEN

Viale della Stazione 7
39100 Bolzano, Italien
Tel: +39 0546 - 060461

Distribuerad av:

WOW! Würth Online World GmbH

Schliffenstraße 22
74653 Künzelsau

Telefon: +49 7940 981 88 - 0
Fax: +49 7940 981 88 - 10 99
info@wow-portal.com
www.wow-portal.com

WABCOWÜRTH Workshop Services GmbH

Schliffenstraße 22
74653 Künzelsau

Telefon: +49 7940 981863-0
Fax: +49 7940 981863-5555
info@wabcowuerth.com
www.wabcowuerth.com

AUTOCOM

Diagnostic Partner AB

Grafitvägen 23 B
461 38 Trollhättan, Sverige

Telefon: +46 520 470 701
Fax: +46 520 470 727
info@autocom.se
www.autocom.se

9.1 Serviceportal COOLIUS-AC.COM

På webbplatsen  www.coolius-ac.com kan man aktivera maskinen på egen hand. På webbplatsen finns även ytterligare hjälpavsnitt och instruktioner för din COOLIUS-enhet.

COOLIUS

WOW! ITALIEN
Viale della Stazione 7
39100 Bolzano
www.coolius-ac.com

Dok.nr 223614_Rev.01.03
© by WOW! ITALIEN
Eftertryck förbjudes.
Ansvarig för innehållet: Produktavdelningen

Alla former av eftertryck, även gällande utdrag av texten, kräver godkännande.

Vi förbehåller oss rätten att när som helst göra ändringar av produkten utan föregående meddelande eller tillkännagivande om vi anser att detta krävs för att förbättra kvaliteten. Bilder som förekommer i denna bruksanvisningar utgör exempel och kan skilja sig från utseendet på de produkter som levereras. Vi avsäger oss också ansvaret för eventuella fel i texten och kan inte hållas ansvariga för tryckfel. Våra allmänna villkor gäller.