

# COOLIUS

## Y50A

**Servisná klimatizačná jednotka pre chladivo R1234yf s integrovaným analyzátorom chladiva**

**Návod na obsluhu**

SK Preklad originálneho návodu



## Úvod

Vážený zákazník,

ďakujeme, že ste si kúpili tento výrobok.

Na zaistenie jeho bezchybného stavu a bezpečnej prevádzky je nutné dodržiavať tieto prevádzkové pokyny!

Pred prvým použitím tohto zariadenia si prečítajte celé prevádzkové pokyny. Dodržiavajte všetky prevádzkové a bezpečnostné pokyny!

Všetky názvy spoločností a produktov sú ochranné známky príslušných vlastníkov. Všetky práva vyhradené. V prípade akýchkoľvek otázok sa obráťte na príslušného servisného partnera vo svojej krajine *Pozri kapitolu 9 Kontakt a technická podpora str. 46.*

Toto zariadenie spĺňa požiadavky platných smerníc EÚ.

2014/68/EÚ (PED)

2006/42/EÚ

2014/30/EÚ

2014/35/EÚ

Vyhlasenie o zhode nájdete na webovej lokalite: [www.coolius-ac.com](http://www.coolius-ac.com)



WOW! Würth Online World GmbH

Via della Punta 6/2

48018 Faenza (RA)

Taliansko

<b>1 Dôležité poznámky k prevádzkovým pokynom</b>	<b>5</b>
Účel tohto návodu na obsluhu:	5
Odmietnutie zodpovednosti	5
1.1 Dôležité informácie o chladive	6
Bezpečnostná klasifikácia a informácie o chladive:	6
1.2 Symboly	7
1.3 Určené použitie	7
<b>2 Dôležité bezpečnostné pokyny</b>	<b>7</b>
2.1 Slovník pojmov	7
2.2 Všeobecné bezpečnostné pravidlá	8
2.3 Usmernenia týkajúce sa manipulácie s chladivami	8
2.4 Bezpečnostné zariadenia	9
2.5 Vypúšťanie nekondenzujúceho plynu	9
2.6 Ventilačný bezpečnostný systém	9
2.7 Pracovné prostredie	9
<b>3 Používanie zariadenia</b>	<b>10</b>
3.1 Rozbalenie a kontrola súčastí	10
3.2 Popis zariadenia	10
3.2.1 Zariadenie	11
3.3 Transport lock	12
3.4 Zapnutie/vypnutie a zastavenie	12
<b>4 Príprava na použitie a nastavenia</b>	<b>13</b>
4.1 Spustenie zariadenia	13
Prvé zapnutie zariadenia a aktivácia	13
4.2 Používanie tlačiarne	14
4.3 Výber programu	15
Prehľad obsahu ponuky	15
4.4 Stiahnutie servisnej správy	16
4.5 Nastavenie	18
4.5.1 Nastavenie zariad.	18
4.5.2 Čas/dátum	19
4.5.3 Údaje o spoločnosti	20
4.6 Automatické vnútorné preplachovanie	20
4.7 Hlásenia o údržbe	21
4.8 Chybové hlásenia	21
4.9 Chybové hlásenia analyzéra chladiva	22
4.10 Test chladiva	23
4.11 Plnenie nádoby	25
<b>5 Programy</b>	<b>27</b>
5.1 Výmena fľaše s novým olejom	27
5.2 Kompletný servis	28
5.3 Databáza klimatizácie	30
5.4 Databáza vlastníka	31
5.4.1 Vytvorenie vozidla	31
5.4.2 Výber vozidla	32
5.4.3 Úprava alebo odstránenie uloženého vozidla	32
5.5 Otvorený program	33

5.5.1	Nastavenie procesu.....	33
	Vyprázdnenie .....	33
	Tlaková skúška dusíkom.....	33
	Podtlak.....	35
	Plnenie systému klimatizácie.....	35
5.5.2	Test tlaku klimatizácie .....	36
5.6	Prepláchnutie klimatizácie (vyžaduje sa ODBLOK. KÓD).....	36
<b>6</b>	<b>Údržba .....</b>	<b>38</b>
6.1	Prevádzková história.....	38
6.2	Nasledujúci servis .....	38
6.3	Vynulovanie počítadla (vyžaduje sa ODBLOK. KÓD).....	39
6.4	Výmena filtra.....	39
6.5	Výmena oleja podtlakového čerpadla.....	40
6.6	Hlásenie.....	41
6.7	Vynulovanie váhy .....	41
	6.7.1 Váha na chladivo.....	42
	6.7.2 Váha na odpadový olej.....	42
<b>7</b>	<b>Technické charakteristiky .....</b>	<b>43</b>
<b>8</b>	<b>Likvidácia .....</b>	<b>45</b>
8.1	Dlhodobé skladovanie.....	45
8.2	Likvidácia použitých kvapalín.....	45
8.3	Likvidácia obalových materiálov.....	45
8.4	Zošrotovanie starého zariadenia.....	45
<b>9</b>	<b>Kontakt a technická podpora .....</b>	<b>46</b>
9.1	Servisný portál COOLIUS-AC.COM .....	46

# 1 Dôležité poznámky k prevádzkovým pokynom

COOLIUS Y50A (zariadenie) je navrhnuté a zostrojené tak, aby zaisťovalo dlhodobú prevádzkovú spoľahlivosť na vysokej úrovni s ohľadom na maximálnu bezpečnosť používateľa.



Tento návod na obsluhu je súčasťou zariadenia.

Pred používaním si ho dôkladne prečítajte.

- Používateľ je zodpovedný za správne používanie zariadenia v súlade s pokynmi uvedenými v návode na obsluhu.
- Výrobca nenesie žiadnu zodpovednosť za škody spôsobené osobám, zvieratám alebo veciam z dôvodu nesprávneho používania, ktoré je v rozpore s pokynmi uvedenými v tomto návode na používanie.
- Výrobca si vyhradzuje právo na technické a estetické úpravy zariadenia bez predchádzajúceho oznámenia.

## Účel tohto návodu na obsluhu:

---

- Poskytnúť používateľovi všetky informácie potrebné na používanie jednotky od zakúpenia až po likvidáciu zariadenia.
- Zabezpečiť maximálnu technickú podporu personálu, ktorý zariadenie používa alebo má na starosti jeho údržbu.

V súvislosti s akýmikoľvek otázkami, žiadosťou o technickú podporu alebo informáciami o náhradných dieloch sa obráťte na servisného partnera vo svojej krajine.

## Odmietnutie zodpovednosti

---



Tento návod bol vytvorený veľmi starostlivo. Ak však zbadáte akékoľvek chýbajúce časti alebo nepresnosti, oznámte to písomne servisnému partnerovi vo svojej krajine.

Výrobca nenesie žiadnu zodpovednosť za technické alebo typografické chyby a vyhradzuje si právo kedykoľvek a bez predchádzajúceho upozornenia vykonať zmeny produktu a návodov na používanie.

Ilustrácie v tomto dokumente sa môžu líšiť od zariadenia, ktoré sa v skutočnosti dodá spolu s týmto návodom.

## 1.1 Dôležité informácie o chladive



**POZNÁMKA:** Všetky informácie uvedené v tomto dokumente sú aktuálne k dátumu tlače tohto návodu.



**VÝSTRAHA!** Toto zariadenie je navrhnuté výlučne pre chladivo R1234yf. Jeho konštrukcia spĺňa všetky požiadavky európskej normy EN 378:2016

### Bezpečnostná klasifikácia a informácie o chladive:

Klasifikácia tohto chladiva je uvedená v tabuľke E.1 (Označenie chladív) v prílohe E (Normatív) európskej normy EN 378-1:2008 + A1: 2010 (E) (EN 378-1:2011).

- PROPÁNOVÁ séria: 1234yf (2,3,3,3-tetrafluoro-1-propén CF<sub>3</sub>CF=CH<sub>2</sub>)
- Bezpečnostná skupina: A2L
- Skupina náplne PED: 1



**Chladivo (R) 1234yf (HFO) je klasifikované ako HORĽAVÉ**  
**Chladivo môže mať rôzne obchodné názvy v závislosti od výrobcu!**



Viac informácií o chladive nájdete v príslušnej KARTE BEZPEČNOSTNÝCH ÚDAJOV v súlade s nariadením (ES) č. 1907/2006 (MSDS).

KARTA BEZPEČNOSTNÝCH ÚDAJOV (MSDS) sa musí odovzdať prevádzkovateľovi a zamestnancom, ktorí zariadenie používajú!

### IDENTIFIKÁCIA NEBEZPEČENSTVA

Klasifikácia podľa NARIADENIA (ES) č. 1272/2008 – Horľavé plyny 1

- H220 Extrémne horľavý plyn.
- Plyny pod tlakom, skvapalnené plyny
- H280 Obsahuje plyn pod tlakom, pri zohriatí môže dôjsť k výbuchu.

### SMERNICA 67/548/EHS alebo 1999/45/ES

- F+ Extrémne horľavý
- R12 Extrémne horľavý.

Prvky označovania nádrží podľa NARIADENIA (CE) č. 1272/2008

Piktogramy označujúce nebezpečenstvo:

Výstražné slovo: **Nebezpečenstvo**



**Výstražné upozornenia (vety H):**

- H220 Extrémne horľavý plyn.
- H280 Obsahuje plyn pod tlakom, pri zohriatí môže dôjsť k výbuchu.

**Bezpečnostné upozornenia (vety P):**

- P281 Používajte požadované osobné ochranné prostriedky.  
P210 Udržiavajte mimo dosahu tepla/iskier/otvoreného ohňa/horúcich povrchov. Zákaz fajčiť.  
P260 Nevdychujte prach/dym/plyn/opary/výpary/aerosóly.  
P308 + P313 PRI EXPOZÍCII alebo podozrení na expozíciu: Vyhľadajte lekársku pomoc.  
P410 + P403 Chráňte pred slnečným žiarením. Skladujte na dobre vetranom mieste.

Symbole podľa SMERNICE 67/548/EHS alebo 1999/45/ES:

- Vety R: R12 Extrémne horľavý.  
Vety S: S 9 Nádobu uchovávajte na dobre vetranom mieste.  
S16 Uchovávajte mimo zdrojov vznietenia – zákaz fajčiť.



## 1.2 Symboly



Tento bezpečnostný výstražný symbol signalizuje, že toto hlásenie sa týka osobnej bezpečnosti. Pracovné nebezpečenstvo, výstraha a upozornenie signalizuje úroveň nebezpečenstva. Môže dôjsť k smrteľnému zraneniu, poraneniu osôb a/alebo hmotným škodám, pokiaľ sa dôsledne nedodržiavajú pokyny.



Nepoužívajte toto zariadenie, ak ste si neprečítali nasledujúce bezpečnostné informácie a neporozumeli ste ich obsahu. Prečítajte si celý návod na obsluhu.

## 1.3 Určené použitie

Toto zariadenie je navrhnuté výlučne na vykonávanie údržby klimatizačných systémov v automobiloch.



**UPOZORNENIE!** Riziko poranenia z dôvodu nesprávneho použitia.

Toto zariadenie smie používať len kvalifikovaný personál. Takíto používatelia musia mať základné znalosti týkajúce sa chladenia, chladiacich systémov, chladív a potenciálnych nebezpečenstiev, ktoré hrozia pri používaní zariadení pod vysokým tlakom.

## 2 Dôležité bezpečnostné pokyny

Používateľ musí dodržiavať „všeobecné bezpečnostné pokyny“ a používať zariadenie v súlade s jeho „určeným použitím“ a podľa pokynov uvedených v tomto návode na obsluhu.

Používateľ nie je vystavený žiadnemu riziku, ak sa dodržiavajú všeobecné bezpečnostné pravidlá uvedené nižšie v kombinácii so správnym používaním a údržbou zariadenia.

### 2.1 Slovník pojmov

- **Zariadenie:** Zariadenie, na ktoré sa vzťahuje tento návod na obsluhu.
- **Chladivo:** Náplň uvedená na identifikačnom štítku.
- **Klimatizačný systém:** Klimatizačný systém vozidla.
- **Vonkajšia fľaša:** Nové chladivo používané na doplnenie vnútornej nádoby.
- **Vnútorňa nádoba:** Skladovacia nádrž na chladivo.
- **Proces:** Vykonanie jednotlivých funkcií (napr. Vyprázdnenie).
- **Cyklus:** Vykonanie viacerých procesov.
- **Test chladiva:** Analýza zloženia chladiva.
- **Vyprázdnenie:** Vyprázdnenie chladiva v akomkoľvek stave a jeho uskladnenie v zásobníku mimo klimatizačného systému, pričom sa nemusí nevyhnutne vykonať analýza alebo akákoľvek úprava.
- **Recyklácia:** Zníženie obsahu znečisťujúcich látok v použitých chladivách prostredníctvom odlúčenia oleja, vypustenia nevyzrážaných látok a jednorazového alebo viacnásobného prepustenia cez články, ktoré umožňujú zníženie vlhkosti, kyslosti a obsahu plynov.
- **Likvidácia:** Vyprázdnenie chladiva a jeho uskladnenie na následnú distribúciu alebo likvidáciu.
- **Podtlak:** Fáza, v ktorej sa vzduch a vlhkosť odsávajú z klimatizačného systému výlučne prostredníctvom podtlakového čerpadla.
- **Plnenie oleja:** Doplnenie oleja v klimatizačnom systéme na účely zachovania hladiny oleja, ktorú udáva výrobca.
- **Plnenie UV farbiva:** Doplnenie UV farbiva v klimatizačnom systéme na detekciu možných netesností pomocou UV lampy.

- **Plnenie chladiva:** Fáza, počas ktorej sa chladivo dopĺňa do klimatizačného systému v množstve, ktoré udáva výrobca.
- **Prepláchnutie:** Na účely vyčistenia sa klimatizačný systém alebo jeho súčasti preplachujú kvapalným chladivom. Na tento účel je potrebné špeciálne zariadenie a adaptéry.
- **Tlaková skúška dusíkom:** Doplnenie dusíka v klimatizačnom systéme na detekciu možných netesností.

## 2.2 Všeobecné bezpečnostné pravidlá

- Toto zariadenie smie používať len KVALIFIKOVANÝ PERSONÁL. Takíto používatelia musia mať základné znalosti týkajúce sa chladenia, chladiacich systémov, chladív a potenciálnych nebezpečenstiev, ktoré hrozia pri používaní zariadení pod vysokým tlakom.
- Zariadenie musí byť po celý čas pod dohľadom.
- NEUPRAVUJTE bezpečnostné zariadenia.
- NEPOUŽÍVAJTE externé nádrže ani iné skladovacie nádrže, ktoré nie sú typovo schválené alebo nie sú vybavené poistnými ventilmi.
- NEPOUŽÍVAJTE zariadenie v blízkosti otvoreného ohňa a horúcich povrchov. Pri vysokých teplotách sa chladivo rozkladá a uvoľňuje toxické a chemické látky, ktoré sú nebezpečné pre používateľov a životné prostredie.
- Je bezpodmienečne nutné používať iba chladivo uvedené na identifikačnom štítku. Zmesi s inými typmi chladív môžu vážne poškodiť chladiaci systém, ako aj samotné zariadenie.
- Musia sa používať rukavice a ochranné okuliare – kontakt s chladivom môže spôsobiť slepotu a iné fyzické poranenia používateľa.
- Vyhýbajte sa vdychovaniu výparov z chladív a kontaktu chladiva s pokožkou.
- Zariadenie zapínajte až bezprostredne predtým, ako sa ide používať. Ak sa zariadenie nebude dlhšie používať, odpojte elektrické napájanie.
- **Pozor:** Pred pripojením zariadenia ku klimatizačnému systému alebo externej nádrži sa uistite, že všetky ventily sú zatvorené.
- **Pozor:** Pred odpojením zariadenia sa uistite, že všetky procesy boli dokončené a všetky ventily sú zatvorené.
- **Pozor:** Všetky ohybné hadice môžu obsahovať chladivo pod vysokým tlakom. Pri odpájaní servisných hadíc postupujte mimoriadne opatrne.
- **Pozor:** Zariadenie ani klimatizačný systém vozidla obsahujúce chladivo sa nesmú testovať použitím stlačeného vzduchu. Je preukázané, že niektoré zmesi vzduchu a chladiva sú pri vysokých úrovniach tlaku horľavé. Tieto zmesi sú potenciálne nebezpečné a predstavujú riziko vzniku požiaru a výbuchu s následnými hmotnými škodami a zraneniami osôb.  
Ďalšie medicínske a bezpečnostné informácie získate od výrobcov olejov a chladív.

## 2.3 Usmernenia týkajúce sa manipulácie s chladivami

### Bezpečnostné opatrenia týkajúce sa skladovania chladív

S chladivom, ktoré sa má vypustiť zo systému, sa musí zaobchádzať opatrne, aby sa vylúčila alebo minimalizovala možnosť zmiešania s inými chladivami.

Nádrž používaná na uskladnenie chladív musí byť pridelená pre konkrétne chladivá na zabránenie zmiešaniu s inými chladivami.

### Kapacita recyklácie

Filtračný systém recyklačného zariadenia by sa mal pravidelne vymieňať na zachovanie účinnosti recyklačného zariadenia.



## Všeobecné poznámky

Pred opätovným doplnením chladiva do systému sa musí samotný systém vypustiť a vyčistiť.

Na zaistenie toho, že systém neobsahuje žiadne znečisťujúce látky pred doplnením chladiva, je nutné dodržať všetky postupy uvedené v tomto návode na používanie.

Pravidelne vykonávajte čistenie a údržbu zariadenia, najmä ak sa použilo vysoko kontaminované chladivo: je mimoriadne dôležité, aby sa kontaminácia z predchádzajúcej operácie neprenášala na nasledujúce operácie.

## 2.4 Bezpečnostné zariadenia

Zariadenie je vybavené bezpečnostnými zariadeniami v súlade s požiadavkami európskych smerníc:

- Elektrický bezpečnostný vypínač
- Poistný ventil



**UPOZORNENIE!** Nebezpečenstvo poranenia z dôvodu manipulácie.  
NEUPRAVUJTE BEZPEČNOSTNÉ ZARIADENIA.

## 2.5 Vypúšťanie nekondenzujúceho plynu

Je nainštalovaný vypúšťací ventil na nekondenzujúci plyn, ktorý umožňuje vypúšťanie týchto plynov.

Vypúšťací ventil na nekondenzujúci plyn môže vydávať hluk.



**VÝSTRAHA!** Riziko poranenia unikajúcimi plynmi pod vysokým tlakom.  
Zabezpečte, aby ste nikdy neprišli do kontaktu s vypúšťacími ventilmi!

## 2.6 Ventilačný bezpečnostný systém

Toto zariadenie je navrhnuté pre chladivo 1234yf klasifikované ako horľavé.

Z tohto dôvodu je zariadenie vybavené ventilačným bezpečnostným systémom, ktorého úlohou je v prípade netesnosti okruhu zabrániť vytváraniu káps s chladivom.

Je zakázané blokovať prírodnú mriežku ventilátora.

Používateľ musí sledovať účinnosť ventilačného bezpečnostného systému a v prípade nezvyčajného správania musí okamžite vypnúť zariadenie.

Okrem toho je vnútorná nádoba vybavená normálne uzatvoreným elektrickým ventilom, ktorý sa aktivuje len pri ZAPNUTÍ zariadenia.

## 2.7 Pracovné prostredie

- Zariadenie sa musí používať v otvorenom prostredí alebo na miestach vybavených dobrou ventiláciou (minimálne 4 výmeny vzduchu za hodinu).
- Toto zariadenie bolo navrhnuté na používanie v nadmorskej výške maximálne 1 000 m, v teplotnom rozsahu +10 až +49 °C a pri maximálnej vlhkosti vzduchu 50 % pri teplote +40 °C. Zariadenie chráňte pred priamym slnečným svetlom, dažďom a pod.
- Zariadenie používajte v prostredí s dostatočným osvetlením.

## 3 Používanie zariadenia

### 3.1 Rozbalenie a kontrola súčastí

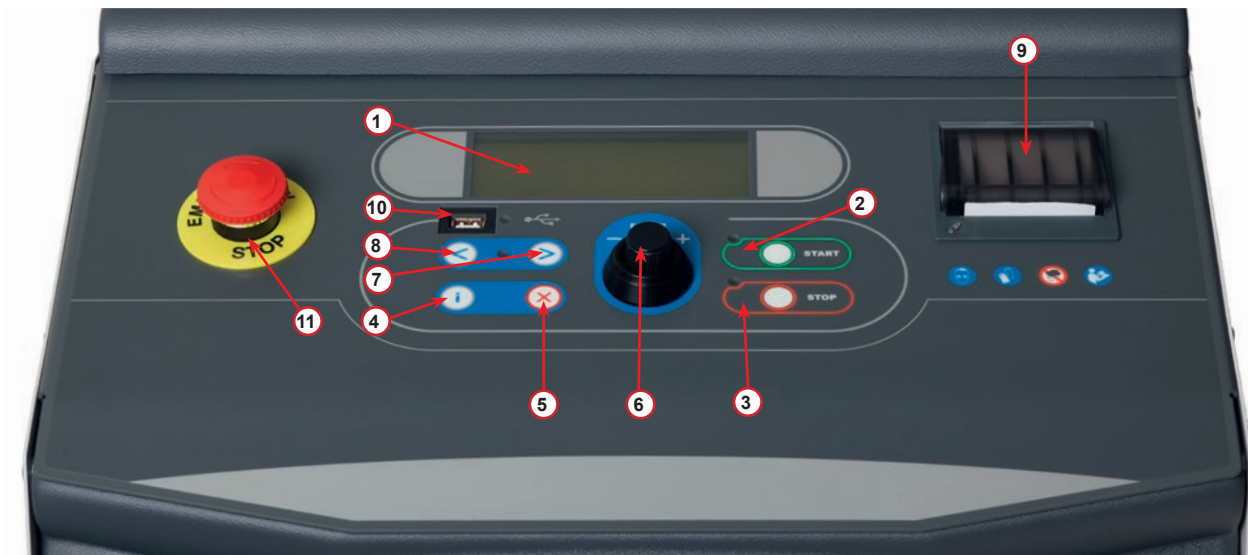
Vyberte zariadenie z balenia a uistite sa, že sa v ňom nachádzajú nasledujúce súčasti:

- Dokumentácia EC/PED
- Sieťový kábel

### 3.2 Popis zariadenia

#### Ovládací panel

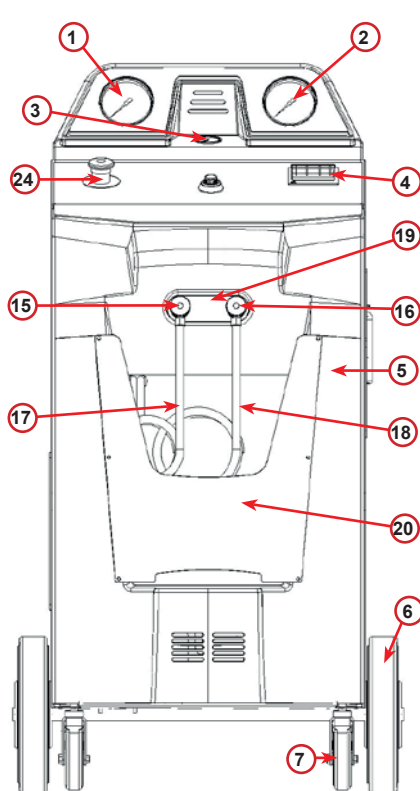
1. Displej
2. Tlačidlo/LED START
3. Tlačidlo/LED STOP
4. Tlačidlo Informácie (i)
5. Tlačidlo Zrušiť (X)
6. Volič COOLIUS SELECT s tlačidlom/LED ENTER
7. Tlačidlo/LED Doprava
8. Tlačidlo/LED Doľava
9. Tlačiareň
10. USB port
11. Bezpečnostný spínač húb



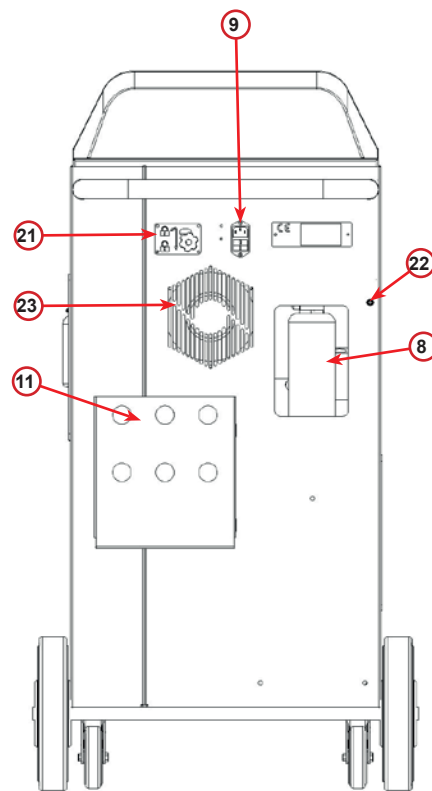
obr. 001 Ovládací panel

### 3.2.1 Zariadenie

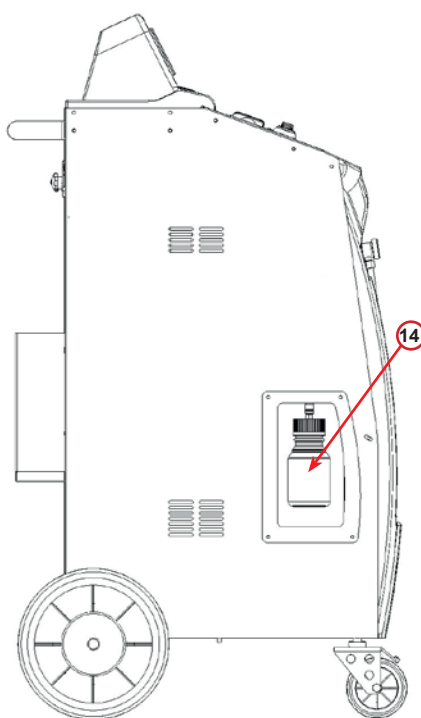
- 1 Indikátor nízkeho tlaku
- 2 Indikátor vysokého tlaku
- 3 Manometer vnútornej nádoby
- 4 Tlačiareň
- 5 Predný kryt
- 6 Zadné koliesko
- 7 Predné koliesko s brzdou
- 8 Suchý filter
- 9 Hlavný vypínač
- 10 Fľaša na olej PAG 250 ml
- 11 Odkladacia priehradka na príslušenstvo
- 12 Fľaša na olej POE 250 ml
- 13 Fľaša na prísadu UV na detekciu netesnosti 100 ml
- 14 Hermeticky uzavretá fľaša na odpadový olej 250 ml
- 15 NT rýchlospojka
- 16 VT rýchlospojka
- 17 NT hadica
- 18 VT hadica
- 19 Obtok
- 20 Predné vrečko
- 21 Koliesko na zdvihnutie váh
- 22 Prívodný port na tlakovú skúšku (max 12 barov)
- 23 Prívodná mriežka ventilačného bezpečnostného systému
- 24 Tlačidlový bezpečnostný vypínač
- 25 Vonkajší filter pre analyzér chladiva
- 26 Analyzér chladiva
- 27 Pôvodný filter analyzéra chladiva



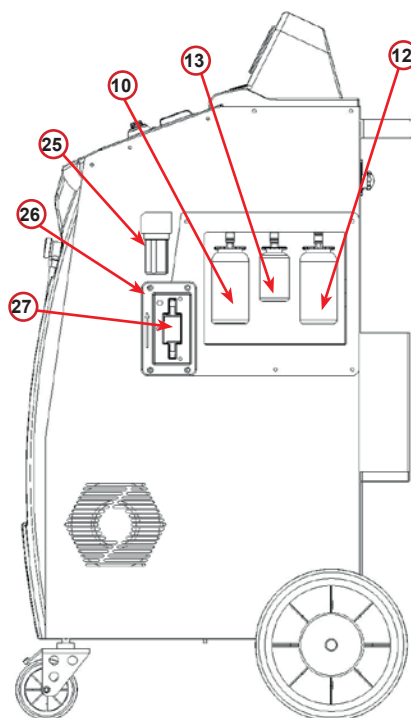
obr. 002 Pohľad z prednej strany



obr. 003 Pohľad zo zadnej strany



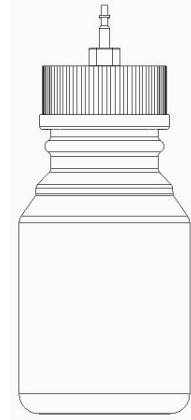
obr. 004 Pohľad z ľavej strany



obr. 005 Pohľad z pravej strany

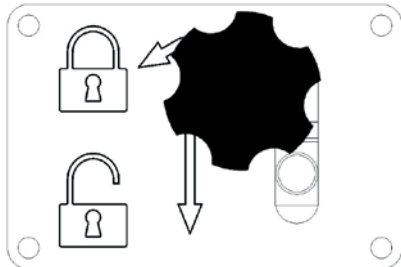


**POZOR!** Poškodenie zariadenia.  
Fľaša na vypustený olej je hermeticky uzavretá!  
Zatvorte fľašu úplným zaskrutkovaním uzáveru!  
Nesprávne nasadenie môže spôsobiť poruchu zariadenia!

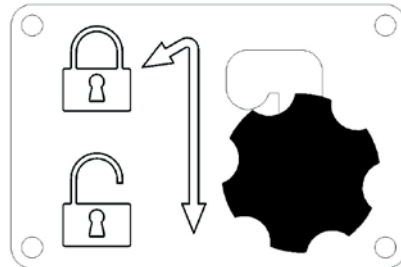


### 3.3 Transport lock

Prepravný zámok zabezpečuje mierku vnútornej chladiacej nádoby a chráni ju pred poškodením počas prepravy.



obr. 006 Mierka zamknutá



obr. 007 Mierka odomknutá, pracovná pozícia

**Pozor!** Poškodenie mierky počas prepravy  
Prepravný zámok musí byť zamknutý pred prepravou klimatizačnej jednotky.

#### Odomykanie

Odskrutkujte hviezdicovú skrutku z prepravného zámku.  
Pozdvihnite hviezdicovú skrutku, potom posuňte doprava a smerom dole do odomknutej pozície.  
Mierne utiahnite hviezdicovú skrutku.

#### Zamykanie

Odskrutkujte hviezdicovú skrutku.  
Presuňte hviezdicovú skrutku smerom hore a potom doľava do zamknutej pozície.  
Mierne utiahnite hviezdicovú skrutku.

### 3.4 Zapnutie/vypnutie a zastavenie

Spustenie: Posuňte hlavný vypínač do polohy ON (Zap.) (I)  
Zastavenie: Posuňte hlavný vypínač do polohy OFF (Vyp.) (0)



**POZOR!** Poškodenie zariadenia.  
Zariadenie nevypínajte odpojením zástrčky!



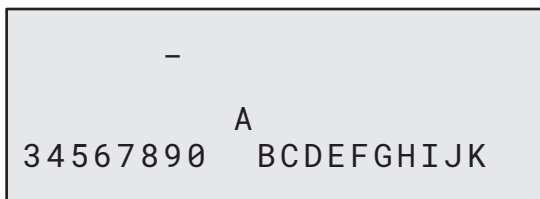
**POZNÁMKA:** Tlačidlo **STOP** je k dispozícii, len ak zostáva aspoň jeden deň pre DEMO REŽIM, inak je aktivácia povinná a k dispozícii bude len tlačidlo **START**.

Ak chcete pokračovať v aktivácii, musíte poznať ODBLOK. KÓD.

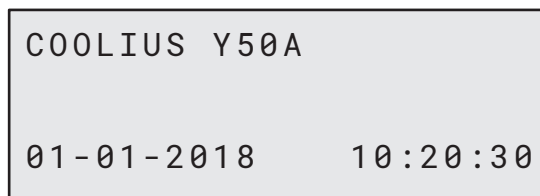
4. Pomocou voliča **COOLIUS SELECT** zadajte ODBLOK. KÓD.

Po zadaní kódu potvrďte tlačidlom **START**.

- Ak je ODBLOK. KÓD nesprávny, zopakujte opísaný postup.



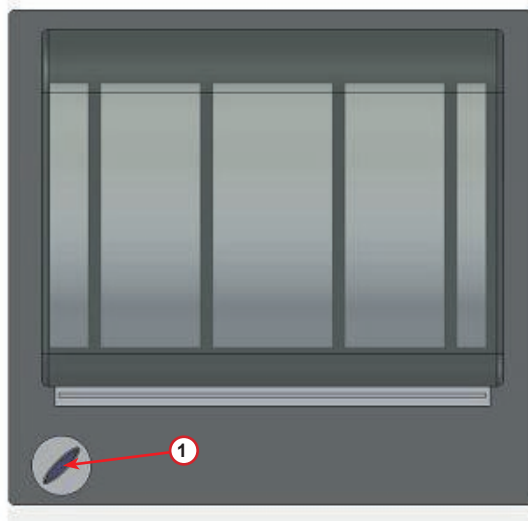
- Ak je ODBLOK. KÓD správny, stlačením tlačidla **START** potvrďte. Zariadenie sa aktivuje a zobrazí pohotovostný režim.



## 4.2 Používanie tlačiarne

Zariadenie má zabudovanú tlačiareň na papierové zvitky, ktorá sa môže používať na vytlačenie údajov o vozidle a výsledkov vykonaných servisov.

- Šírka papiera: 58 mm
- Priemer: 40 mm
- Podávanie papiera ①



obr. 008 roll-up tlačiareň

### Pred procesom:

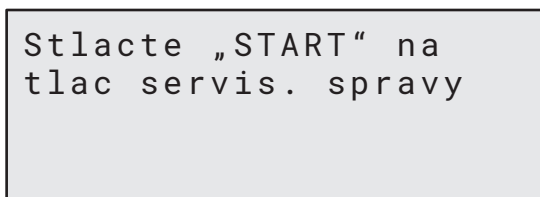
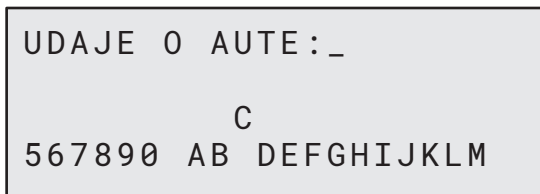
Pomocou voliča **COOLIUS SELECT** vyberte znak a potom potvrďte tlačidlom **ENTER**.

Maximálne 20 znakov (značka, podvozok atď.).

### Na konci procesu:

Stlačením tlačidla **START** spustíte tlač.

Stlačením tlačidla **STOP** ukončíte.



## 4.3 Výber programu

Stlačením tlačidla i skontrolujete dostupné chladiivo.

Stlačením tlačidla i sa vrátite späť do pohotovostného režimu.

Stlačením tlačidla **ENTER** vyberte položku ponuky.

Pomocou voliča **COOLIUS SELECT** vyberte požadovaný program.

Symbol  ukazuje aktuálnu polohu kurzora.

Počet symbolov  udáva počet položiek ponuky dostupných na tejto úrovni.

```
Dostupné množstvo:
Chladiivo          g.  // // //
01-01-2018        10:20:30
```

```
Kompletny servis
```

```
    
```

### Prehľad obsahu ponuky

#### 1. DALŠIE VYBERY

- SERVIS
- TEST TLAKU KLIM
- PREPLACHNUTIE KLIM
- VYMENA OLEJ. FLASE
- NASTAVENIE ZARIAD
- ČAS/DÁTUM
- ÚDAJE O SPOLOČNOSTI
- VYNULOVANIE VAHY
- UDRZBA
- TEST CHLADIČA

#### 2. DATABÁZA KLIM

#### 3. KOMPLETNY SERVIS

#### 4. OTVORENY PROGRAM

#### 5. PLNENIE NÁDOBY

## 4.4 Stiahnutie servisnej správy

Pri prvom zapnutí po novom roku sa na displeji zobrazí:

Stiahnut  
PREVÁDZKOVÉ ÚDAJE!

Stlačte **STOP** na obídienie alebo **START** na stiahnutie.

**POZNÁMKA:** Ak počas 3. roka údaje ešte neboli stiahnuté a odstránené, k dispozícii je iba možnosť **START**. V takom prípade sa na odomknutie tlačidla **STOP** vyžaduje odstránenie údajov aspoň z jedného roka.

Potvrďte stlačením tlačidla **START** a na displeji sa zobrazí:

Zadajte heslo: **200200**

**POZNÁMKA:** Toto heslo je možné kedykoľvek použiť aj v položke **Dalsie vybery > SERVIS**

-  
A  
34567890 BCDEFGHIJK

Potom sa na displeji zobrazí:

Pomocou voliča **COOLIUS SELECT** vyberte rok, ktorý sa má stiahnuť a potvrdte stlačením tlačidla **START**. Na displeji sa zobrazí:

Vložte prázdny USB kľúč.

**POZNÁMKA:** Súborový systém USB kľúča musí byť FAT32. V opačnom prípade ho naformátujte.

Vložte USB kľúč!

Po rozpoznaní kľúča sa spustí sťahovanie a na displeji sa zobrazí:

Na poslednom riadku obrazovky sa zobrazuje priebeh procesu sťahovania.

**POZNÁMKA:** Počas tohto procesu neodstraňujte USB kľúč, aby nedošlo k poškodeniu kľúča a zariadenia.

Stahuje sa!  
Čakajte, prosím!  
Zaznam xx/XX

Po dokončení sťahovania sa na displeji zobrazí:

Stahovanie  
je dokončené!  
Vyberte USB kľúč



Vyberte USB kľúč a na displeji sa zobrazí:

Stlačením tlačidla **START** odstráňte údaje alebo stlačením tlačidla **STOP** ukončíte a ponecháte údaje uložené v zariadení.

Rok 2018  
Odstrániť údaje?  
Potvrďte tlač. START

**DÔLEŽITÁ POZNÁMKA:**

Pred odstránením údajov sa uistite, že je stiahnutý súbor uložený na bezpečnom mieste. Proces odstránenia je nezvratný!!

**POZNÁMKA:** Ak počas 3. roka údaje ešte neboli stiahnuté a odstránené, tlačidlo „**STOP**“ nie je k dispozícii a na jeho povolenie sa požaduje odstránenie údajov aspoň za jeden rok.

Potvrďte stlačením tlačidla **START**. Na displeji sa zobrazí:

Potvrďte stlačením tlačidla **START** alebo stlačte tlačidlo **STOP** na návrat na predchádzajúcu obrazovku.

Odstrániť údaje?  
Potvrďte znova!

Potvrďte stlačením tlačidla **START**. Na displeji sa zobrazí:

Počkajte niekoľko sekúnd. Zaznamenané údaje za vybraný rok sú teraz vymazané.

Čakajte, prosím!

## 4.5 Nastavenie

### 4.5.1 Nastavenie zariadení.

Tento postup umožňuje nastavenie zariadenia.

Pomocou voliča **COOLIUS SELECT** vyberte položku **NASTAVENIE ZARIAD.** . Potvrďte tlačidlom **ENTER**.

#### Údaje o vyprázdnení:

- 1 Údaje sú uvedené na výtlaku k servisu (množstvo chladiva a olej).
- 0 Údaje sa nevytlačia.

Vytlačiť údaje  
o vyprázdnení?  
1

Pomocou voliča **COOLIUS SELECT** vyberte hodnotu 1 alebo 0.

Potvrďte tlačidlom **ENTER**.

#### Kontrola zvyškového chladiva:

Predvolená hodnota je použitá v ponuke:

**DATABAZA KLIM. a KOMPLETNY SERVIS**

Pomocou voliča **COOLIUS SELECT** nastavte. Potvrďte tlačidlom **ENTER**.

Zobrazí sa ďalšia položka ponuky.

Kontrola zvyškového  
chladiva  
min. 2

#### Test tesnosti:

Predvolená hodnota je použitá v ponuke:

**DATABAZA KLIM. a KOMPLETNY SERVIS**

Pomocou voliča **COOLIUS SELECT** nastavte. Potvrďte tlačidlom **ENTER**.

Zobrazí sa ďalšia položka ponuky.

Test tesnosti  
min. 2

#### Nový olej:

Predvolená hodnota je použitá v ponuke:

**DATABAZA KLIM. a KOMPLETNY SERVIS**

Pomocou voliča **COOLIUS SELECT** nastavte. Potvrďte tlačidlom **ENTER**.

Zobrazí sa ďalšia položka ponuky.

Olej ml. 10

#### UV farbivo:

Predvolená hodnota je použitá v ponuke:

**DATABAZA KLIM. a KOMPLETNY SERVIS**

Pomocou voliča **COOLIUS SELECT** nastavte hodnotu. Potvrďte tlačidlom **ENTER**.

**POZNÁMKA:** Nastavte hodnotu 0 na obídenie procesu.

Zobrazí sa ďalšia položka ponuky.

UV farbivo ml. 6

#### Dĺžka hadíc

Pomocou voliča **COOLIUS SELECT** nastavte dĺžku servisnej hadice a potom potvrďte tlačidlom **ENTER**.

Zobrazí sa ďalšia položka ponuky.

Nastavte dĺžku VT  
hadice (červená)  
cm. 300

### Jazyk:

Pomocou voliča **COOLIUS SELECT** vyberte jazyk, potom potvrdte tlačidlom **ENTER**.  
Zobrazí sa ďalšia položka ponuky.

Jazyk 03

### Odblok. kod:

Týchto osem čísiel je potrebných na získanie ODBLOK. KÓDU na vynulovanie počítača. Nový ODBLOK. KÓD si vyžiadajte na webovej adrese [www.coolius-ac.com](http://www.coolius-ac.com) alebo telefonicky na pohotovostnej linke na čísle +497940981888188.

ODBLOK. KOD:  
BB111111  
Seriove cislo:  
AA000000

- 1 Tlačiareň online (aktívovaná).
- 0 Tlačiareň je offline alebo nie je nainštalovaná.

Pomocou voliča **COOLIUS SELECT** vyberte hodnotu 1 alebo 0.

Tlačidlom **ENTER** potvrdte chýba čiarka a potom tlačidlom **STOP** ukončíte.

Volitelna  
tlaciaren 1

### Tlaková skúška dusíkom

- 1 Automatická tlaková skúška dusíkom je aktívovaná a automaticky sa vykoná v nasledujúcich programoch:  
    DATABAZA KLIM. a KOMPLETNY SERVIS
- 0 Automatická tlaková skúška dusíkom nie je aktívovaná.

Pomocou voliča **COOLIUS SELECT** vyberte hodnotu 1 alebo 0, potom potvrdte tlačidlom **ENTER**.

### Automatické vnútorné preplachovanie.

- 1 Automatické vnútorné preplachovanie je aktívované (pozri kap. 6.5).
- 0 Automatické vnútorné preplachovanie nie je aktívované.

Pomocou voliča **COOLIUS SELECT** vyberte hodnotu 1 alebo 0, potom potvrdte tlačidlom **ENTER**.

Tlakova skuska dusikom  
AUTO 1

Automaticke vnutorne  
preplachovanie.  
1

## 4.5.2 Čas/dátum

Pomocou voliča **COOLIUS SELECT** vyberte položku CAS/DATUM.  
Potvrdte tlačidlom **ENTER**.

Pomocou voliča **COOLIUS SELECT** upravte blikajúcu hodnotu.

Potvrdte tlačidlom **ENTER**. Bliká ďalšia hodnota.  
Keď sú údaje správne, tlačidlom **START** potvrdte.

Cas: 10:20:30  
Datum: 01/01/18

### 4.5.3 Údaje o spoločnosti

Pomocou voliča **COOLIUS SELECT** vyberte položku **UDAJE O SPOLOCNOSTI**.

Potvrďte tlačidlom **ENTER**.

K dispozícii je 5 riadkov:

- 1 \_\_\_\_\_ Názov spoločnosti (Dielňa)
- 2 \_\_\_\_\_ Adresa (ulica atď.)
- 3 \_\_\_\_\_ Mesto
- 4 \_\_\_\_\_ Telefón
- 5 \_\_\_\_\_ FAX

Uvedené nastavenie slúži len ako príklad.

**POZNÁMKA:** Týchto päť riadkov je uvedených v servisnej správe.

#### Postup:

- Pomocou voliča **COOLIUS SELECT** vyberte znak. Potvrďte tlačidlom **ENTER**. Tento znak bude uvedený v prvom riadku (vľavo).
- Podľa potreby môžete tlačidlom **X** znak vymazať.
- Existuje možnosť posunúť riadok pomocou tlačidiel **Dol'ava/Doprava**.
- Pomocou voliča **COOLIUS SELECT** vyberte ďalší znak. Potvrďte tlačidlom **ENTER**. Tento znak bude uvedený v prvom riadku.
- Tlačidlom **START** potvrďte nastavenie. Na displeji sa zobrazí nasledujúci riadok.
- Stlačte tlačidlo **STOP**, keď je 5 riadkov nastavených.

```
1 _____
                C
567890 AB DEFGHIJKLM
```

### 4.6 Automatické vnútorné preplachovanie

Zariadenie je vybavené dvomi fľašami na olej (jedna na olej PAG a jedna na olej POE). Z dôvodu nízkej kompatibility medzi týmito dvomi druhmi oleja sa dôrazne odporúča vyhýbať sa ich miešaniu.

Na zabránenie kontaminácii funkcia Automatické vnútorné preplachovanie vykonáva fázu čistenia zariadenia na konci každého procesu zahŕňajúceho oleje.

Túto funkciu je možné deaktivovať „*Automatické vnútorné preplachovanie. str. 19*“, ak ste si istí, že so zariadením sa používa len jeden typ oleja (aj v prípade vyprázdnenia!).



**DÔLEŽITÁ POZNÁMKA:** Vynechanie tejto funkcie môže spôsobiť anomálie v klimatizačnom systéme a môže vytvoriť nebezpečné situácie pre používateľa (zásah elektrickým prúdom na jednotke kompresora klimatizácie).

Na konci procesov Plnenie nádoby, Test tlaku klim., Databáza klim., Kompletný servis, Otvorený program (len tie, ktoré obsahujú procesy Vyprázdnenie a/alebo Plnenie syst. klim.) sa na displeji zobrazí:

```
Spojky HP/LP prip.
k stojanom a
otvorte ventily
```

Vykonajte pokyn, potom tlačidlom **START** potvrďte. Na konci procesu:

Tlačidlom **STOP** ukončíte.

```
Vnutorne preplach.
skoncene
Stroj je pripraveny!
```

## 4.7 Hlásenia o údržbe

Pri spustení sa môžu zobraziť nasledujúce hlásenia:

Upozornenie: „UDRZBA COSKORO UPLYNIE!“ alebo  
„UDRZBA UPLYNULA!“

### Údržba čoskoro uplynie!

Stlačením tlačidla **STOP** pokračujte v spúšťaní zariadenia.

Udržba čoskoro  
uplynie!  
Zavolajte servis

### Údržba uplynula!

1. Pri hlásení UDRZBA UPLYNULA!  
VYZADUJE SA ODBLOK. KOD stlačte tlačidlo **STOP**,  
potom sa na displeji zobrazí:
2. Zapíšte si kód zobrazený na konci druhého riadka a  
použite ho na získanie ODBLOK. KÓDU na webovej  
stránke [www.coolius-ac.com](http://www.coolius-ac.com) alebo telefonicky na  
pohotovostnej linke na čísle +497940981888188.
3. Stlačením tlačidla **STOP** pokračujte v spúšťaní  
zariadenia.



Udržba uplynula!  
Vyzaduje sa  
ODBLOK. KOD

Získat ODBLOK. KOD  
Registracia: BB111111  
[www.coolius-ac.com](http://www.coolius-ac.com)

**POZNÁMKA:** Pozri kapitolu 6.3 Vynulovanie počítadla (vyžaduje sa ODBLOK. KÓD) str. 39 na  
vynulovanie počítadla údržby.

## 4.8 Chybové hlásenia

Č.	Chybové hlásenie	Popis
A1	CHYBA! Vaha	Váha je zablokovaná alebo chybná (pozri 6.6 na str. 41).
C1	CHYBA! Vyprazdnenie	Nezvyčajný proces vyprázdnenia alebo porucha kompresora.
	CHYBA! Pretlak v procese vyprazdnenia!	Aktivovaný vysokotlakový spínač. Počkejte 20/30 min. Ak sa toto hlásenie znova objaví, kontaktujte SERVISNÉ STREDISKO.
	Nadoba plna! Čakajte!	Maximálne povolené množstvo chladiva! Znížte množstvo chladiva vo vnútornej nádobe.
	Netesnosť! Stlačte START na obídenie mb. ///	Ak sa po niekoľkých minútach nedosiahne minimálna hodnota. Možné príčiny: chybný klimatizačný systém atď.
	Nedostatočný podtlak na plnenie oleja/UV! Stlačte START na obid.	Hodnota podtlaku nie je dostatočná na zaručenie procesu. Možné príčiny: chybný klimatizačný systém, vzduch vo fľašiach atď. Stlačením tlačidla <b>START</b> obídete proces a prejdete na proces plnenia.
	Nedostatok chladiva. Naplniť nádobu.	Množstvo chladiva je pod minimálnym požadovaným množstvom. Vykonajte PLNENIE NADOPY.
F1	Chyba! Plnenie syst. klim.	Tlak je príliš nízky na vykonanie procesu plnenia systému klimatizácie (v prípade vykonávania plnenia systému klimatizácie len NT portom).

Č.	Chybové hlásenie	Popis
	Posledne vnutorne preplachovanie nie je dokoncene!	<p>Vnútorne prepláchnutie posledného procesu sa nedokončilo správne. Stlačením tlačidla <b>START</b> ho vykonajte znova.</p>  <p><b>POZOR!</b> Nasledujúci postup sa <b>DÔRAZNE NEODPORUČA!</b> Prečítajte si <i>Pozri kapitolu 4.6 Automatické vnútorné preplachovanie str. 20</i> a <b>POSTUPUJTE NA VLASTNÉ RIZIKO!</b></p>  <p><b>POZNÁMKA:</b> Je možné vynechať proces čistenia stlačením tlačidla <b>STOP</b> na 5 sekúnd.</p>

## 4.9 Chybové hlásenia analyzéra chladiva

Č.	Chybové hlásenie	Popis
0	CHYBA 0 Kontaktujte SERVISNE STREDISKO	Analyzér nefunguje, kontaktujte <b>SERVISNÉ STREDISKO</b> .
1	CHYBA 1 Znova vykonat test?	Nestále hodnoty vzduchu alebo plynu. Stlačením tlačidla <b>START</b> skúste znova vykonať test. Ak sa hlásenie zobrazí znova, zariadenie presuňte na iné miesto a skúste to znova.
2	CHYBA 2 Znova vykonat test?	Príliš vysoké hodnoty vzduchu alebo plynu. Stlačením tlačidla <b>START</b> skúste znova vykonať test. Ak sa hlásenie zobrazí znova, zariadenie presuňte na iné miesto a skúste to znova.
3	CHYBA 3 Znova vykonat test?	Kalibrácia vzduchu zlyhala. Stlačením tlačidla <b>START</b> skúste znova vykonať test. Ak sa hlásenie zobrazí znova, zariadenie presuňte na iné miesto a skúste to znova.
4	CHYBA 4 Teplotne podmienky su mimo rozsah!	Environmentálne podmienky sú mimo prevádzkový rozsah analyzéra. Zariadenie presuňte na iné miesto a skúste to znova.
5	CHYBA 5 Privela vzduchu alebo nizky prietok chladiva.	Veľké množstvo vzduchu vo vzorke plynu alebo žiadny prietok chladiva. Skontrolujte, či je otvorený ventil vonkajšej nádrže.
6	CHYBA 6 Exp. snimac vzduchu! Kontaktujte SERVISNE STREDISKO	Snímač vzduchu expiroval, kontaktuje <b>SERVISNÉ STREDISKO</b> .
7	CHYBA 7 Vykonajte test znovu, alebo sa skontaktujte s SERVISNÝM CENTROM	Tlak plynu je mimo dosahu, prosím skontaktujte sa s <b>SERVISNÝM CENTROM</b> .
17	CHYBA 17 skontaktujte sa s SER- VISNÝM CENTROM	Analizátor chladiča nepracuje, skontaktujte sa s <b>SERVISNÝM CENTROM</b> .
	Nedostatok tlaku na test kvality chladiča.	Nedostatok chladiča na vykonanie testu. Prosím skontrolujte mierky vysokej a nízkej výkonnosti.

## 4.10 Test chladiva

Zariadenie má zabudovaný analyzér chladiva SAE J2927 vyrobený spoločnosťou NEUTRONICS Inc.



### POZOR!

Údržbu a servis analyzéra chladiva smie vykonávať iba autorizovaný personál!



**POZNÁMKA:** Test chladiva sa vykoná automaticky, ak je súčasťou zvoleného procesu aj vyprázdnenie chladiva (napr. KOMPLETNÝ SERVIS, VYPRAZDNIENIE, VYPRAZDNIENIE / PODTLAK).  
Vyhnite sa tým použitiu nevyhovujúcej chladiacej kvapaliny.

Test chladiva možno vykonať aj ako samostatný proces na nádrži na chladivo alebo na klim. systéme.

K nádrži na chladivo alebo ku klim. systému pripojte VT alebo NT hadicu, ktorú chcete testovať.

1. Pomocou voliča **COOLIUS SELECT** vyberte položku **DALSIE VYBERY**.

Potvrďte tlačidlom **ENTER**.

Test chladiva

2. Pomocou voliča **COOLIUS SELECT** vyberte položku **TEST CHLADIVA**.

Potvrďte tlačidlom **ENTER**.

□□□□□□□□■

3. Potvrďte tlačidlom **START**.

Test chladiva

Potvrďte tlač.  
START



**HLÁSENIE:** Ak zariadenie zaznamená tlak nižší, ako je minimálna hodnota pre proces.

Skontrolujte tlak na NT a VT meračoch.

Stlačením tlačidla **STOP** ukončíte.

Nedostatok tlaku  
na test kvality  
chladiva

**Ak je tlak vyšší ako minimálna hodnota tlaku požadovaná na vykonanie testu, proces sa spustí.**

Prebieha test  
chladiva.  
Čakajte!

4. Po skončení testu sa zobrazí výsledok analýzy:

Táto obrazovka udáva zloženie testovaného plynu v percentách chladiva R1234yf, R134a, uhlíkovdika (HC) a neznámych zmesí (UNK).

Uvedená je aj prítomnosť vzduchu v komore analyzéra.

R1234yf	100,0 %
R134a	0,0 %
UNK	0,0 %
Vzduch	0,5 %
HC	0,0 %



**POZOR!**

Ak bol TEST NEUSPESNY, **vypnite** zariadenie, presuňte ho na vetrané miesto a vyprázdnite servisné hadice.

TEST NEUSPESNY!  
Odpojte servisne  
hadice a vyprazdnite  
ich.



**POZOR!** Počas čistenia dodržiavajte všetky potrebné bezpečnostné opatrenia!

Kontakt s chladivom môže spôsobiť slepotu a iné fyzické poranenia používateľa! Vždy používajte ochranné okuliare a rukavice!



**DÔLEŽITÁ POZNÁMKA:** Zaistite, aby bolo chladivo v servisných hadiciach prečerpané do konkrétnej nádoby a nebolo vypustené do prostredia!

5. Ak v teste VYHOVEL, vykonajte pokyn na displeji a stlačením tlačidla **STOP** pokračujte.

TEST USPESNY!  
Odpojte servisne  
hadice od vonkajšej  
nadrže a klim.

6. Potvrďte tlačidlom **START**.

Potvrďte tlac.  
START

7. Počkejte na koniec vyprázdnenia chladiva.

Vyprazd. chladiva  
zo servisnych  
hadic

8. Stlačením tlačidla **START** vytlačte servisnú správu alebo ukončíte stlačením tlačidla **STOP**.

Stlacte „START“ na  
tlac servis. spravy



**POZNÁMKA:** Zloženie testovaného plynu bude uvedené na lístku iba v prípade, ak bola vykonaná položka ponuky TEST CHLADIVA. Ak bola zvolená iná položka ponuky a automaticky sa vykonal test chladiva, zloženie plynu sa vytlačí iba v prípade neúspešného testu.



## 4.11 Plnenie nádoby

Zariadenie nemusí obsahovať dostatočné množstvo chladiva na prevádzku. Dostupné množstvo môže mať zápornú hodnotu (t. j. -500 g.). Pred použitím je potrebné doplniť do vnútornej nádoby nové chladivo (minimálne 3 až 4 kg).

1. Pomocou voliča **COOLIUS SELECT** vyberte položku **PLNENIE NADUBY**. Potvrďte tlačidlom **ENTER**.



**POZNÁMKA:** Toto hlásenie sa zobrazí pred procesmi.

VYSTRAHA!  
Overte množstvo  
oleja/UV vo  
flasiach.

2. Pripojte NT (MODRÚ) alebo VT (ČERVENÚ) hadicu k novej nádrži s chladivom. Ak je k dispozícii, otvorte ventil nádrže na kvapalinu (ČERVENÝ).  
V opačnom prípade obráťte nádrž hore dnom.

Pripojte NT alebo VT  
hadicu k vonk. nádrži.  
Otvorte ventil  
na strane kvapaliny.

3. Pomocou voliča **COOLIUS SELECT** nastavte hodnotu.

- Minimum: 800 g.
- Maximum: hodnota zobrazená na displeji.

4. Potvrďte tlačidlom **ENTER**.

Nastavte množstvo.

g.//////

5. Potvrďte tlačidlom **START**.

Potvrďte tlač.  
START



**HLÁSENIE:** Ak zariadenie zaznamená tlak nižší, ako je minimálna hodnota pre proces.

Skontrolujte:  
Vonk. nádrž prázdna/  
ventil nádrže  
zatvorený.

#### Proces sa spustí.

Prebieha plnenie  
nádoby.  
Tlak mb.  
Chladivo g./////



**HLÁSENIE:** Ak zariadenie zaznamená tlak nižší, ako je minimálna hodnota pre proces.

- Vymeňte vonkajšiu nádrž, potom potvrdte tlačidlom **START**.
- Tlačidlom **STOP** dokončíte proces.

Skontrolujte:  
Vonk. nádrž prázdna/  
ventil nádrže  
zatvorený.

#### Proces bol dokončený.

6. Zatvorte ventil nádrže a odpojte červenú hadicu od nádrže.

Potvrdte tlačidlom **START**.

Plnenie nádoby  
dokončené.  
Zavrite ventil  
vonk. nádrže.

Vyprazd. chladiva  
zo servisnych  
hadic

7. Stlačením tlačidla **STOP** ukončíte.

Zariadenie vykoná proces vlastného čistenia, *Pozri kapitolu 4.6 Automatické vnútorné preplachovanie str. 20*, ak je funkcia „Automaticke vnútorné preplachovanie“ aktivovaná v ponuke **NASTAVENIE ZARIAD.** *Pozri kapitolu Automatické vnútorné preplachovanie. str. 19.*  
V opačnom prípade prejde do pohotovostného režimu.

Plnenie nádoby  
dokončené.  
g./////

## 5 Programy

### 5.1 Výmena fľaše s novým olejom



**POZNÁMKA:** Systém klimatizácie môže byť poškodený.

Vyžaduje sa výmena za taký typ kompresorového oleja, ktorý klimatizačné zariadenie vyžaduje na preplachovanie s cieľom zabrániť krížovej kontaminácii olejov. Týmto postupom sa vyčistia hadice a potrubia pred vstreknutím nového oleja.

1. Pomocou voliča **COOLIUS SELECT** vyberte položku **DALSIE VYBERY**.

Potvrďte tlačidlom **ENTER**.

2. Pomocou voliča **COOLIUS SELECT** vyberte položku **VYMENA FLASE S N. OLEJOM**.

Potvrďte tlačidlom **ENTER**.

Vymena olej. flase

□□□■□□□□□□

3. Pomocou voliča **COOLIUS SELECT** vyberte fľašu, ktorá sa má vymeniť (olej PAG alebo olej POE).

Potvrďte tlačidlom **ENTER**.

Vyberte typ oleja:

Olej PAG

4. Vymeňte fľašu oleja za novú fľašu oleja.

Potvrďte tlačidlom **ENTER**.

Pre konkrétne pouz.  
vymente flasu na  
olej za novu  
flasu na olej.

5. Vykonajte pokyn.

Potvrďte tlačidlom **START**.

Spojky HP/LP prip.  
k stojanu a otvorte  
ventily!  
Potvrďte tlac. START

6. Zariadenie sa spustí.

Vnutorne preplach.  
Čakajte!

Ak spojky nie sú pripojené k stojanu alebo ventily spojok nie sú zatvorené, zobrazí sa hlásenie:

Potvrďte tlačidlom **START**.

Zariadenie sa spustí. Proces vyčistí celú jednotku vrátane servisných hadíc.

Spojky HP/LP prip.  
k stojanu a otvorte  
ventily!  
Potvrďte tlac. START

Na konci:

Tlačidlom **STOP** ukončíte.  
Zariadenie je pripravené.

Vnutorne preplach.  
dokoncene.

## 5.2 Kompletný servis

1. Tlačidlom **ENTER** prejdite do ponuky výberu (ak je zariadenie v pohotovostnom režime).
2. Pomocou voliča **COOLIUS SELECT** vyberte položku **KOMPLETNY SERVIS**.
3. Potvrďte tlačidlom **ENTER**.
4. Pomocou voliča **COOLIUS SELECT** nastavte množstvo chladiva, ktoré sa má doplniť do klimatizačného systému.
  - Minimum: 50 g.
5. Potvrďte tlačidlom **ENTER**.

Kompletny servis

□ □ ■ □ □

Chladivo g. 500

6. Pomocou voliča **COOLIUS SELECT** nastavte možnosť **AUTOMATICKY / MANUALNE / NIE** a potvrďte tlačidlom **ENTER**.

Plnenie oleja/UV

Automaticky

Ak vyberiete možnosť **AUTOMATICKY** alebo **MANUALNE**, na displeji sa zobrazí:

7. Pomocou voliča **COOLIUS SELECT** nastavte možnosť **OLEJ PAG** alebo **OLEJ POE**.

Vyberte typ oleja

Olej PAG

Potvrďte tlačidlom **ENTER**.

Ak vyberiete možnosť **AUTOMATICKY**, na displeji sa zobrazí:

8. Pomocou voliča **COOLIUS SELECT** nastavte množstvo oleja, potvrďte tlačidlom **ENTER**, potom nastavte množstvo UV farbiva a potvrďte tlačidlom **ENTER**.

Olej PAG ml. \_  
UV farbivo ml. \_

9. Pomocou voliča **COOLIUS SELECT** nastavte (zvyčajne VT) možnosť **VT PORT, NT PORT ALEBO VT / NT PORT**.

Plniť klim. systém z

VT PORTU

Potvrďte tlačidlom **ENTER**.

Zariadenie s tlačiarňou: [Pozri kapitolu 4.2 Používanie tlačiarne str. 14.](#)

10. Potvrďte tlačidlom **START**. Zariadenie vykoná všetky procesy.
  - Test chladiva.
  - Vyprázdnenie.
  - Kontrola zvyškového chladiva.
  - Proces vypúšťania použitého oleja.
  - Tlaková skúška dusíkom (ak je funkcia Tlaková skúška dusíkom **AUTOMATICKY** nastavená na možnosť 1 v ponuke **NASTAVENIE ZARIAD.**).
  - Podtlak, test tesnosti.
  - Plnenie nového oleja.
  - Plnenie UV farbiva.
  - Plnenie chladiva.

Potvrďte tlac. START

11. Na konci procesov naštartujte motor a zapnite systém klimatizácie, potom skontrolujte tlaky.

Overte tlaky  
klim. systému.

12. Na konci overenia tlačidlom **STOP** ukončíte.

Vykonajte pokyn.

Odpojte VT/NT  
servisne hadice  
od klim. systému.

13. Potvrďte tlačidlom **START**.

Na konci budú všetky hodnoty procesov uvedené na displeji.

Vyprazd. chladiva  
zo servisnych  
hadic

Vyprazdnenie

Chladivo                   g.    ////  
Olej                         ml.    //

Podtlak

obidenie mb.    ///

14. Stlačením tlačidla **STOP** ukončíte.  
Zariadenie s tlačiarňou: [Pozri kapitolu 4.2 Používanie tlačiarne str. 14.](#)  
Tlačidlom **START** vytlačte alebo tlačidlom **STOP** vynechajte.

Plnenie syst. klim.

Množstvo                 g.    ////

Zariadenie vykoná proces vlastného čistenia,  
[Pozri kapitolu 4.6 Automatické vnútorné preplachovanie str. 20](#), ak je funkcia „Automaticke vnútorné preplachovanie“ aktivovaná v ponuke NASTAVENIE ZARIAD. [Pozri kapitolu Automatické vnútorné preplachovanie. str. 19.](#)

V opačnom prípade prejde do pohotovostného režimu.

### 5.3 Databáza klimatizácie

Pamäť obsahuje údaje o najbežnejších automobiloch na trhu.

1. Tlačidlom **ENTER** prejdite do ponuky výberu (ak je zariadenie v pohotovostnom režime).
2. Pomocou voliča **COOLIUS SELECT** vyberte položku **DATABAZA KLIM.**

Potvrďte tlačidlom **ENTER**.

Databaza klim.

◻ **■** ◻ ◻ ◻

3. Pomocou voliča **COOLIUS SELECT** vyberte značku.  
Potvrďte tlačidlom **ENTER**.

Hyundai

4. Pomocou voliča **COOLIUS SELECT** vyberte model.  
Potvrďte tlačidlom **ENTER**.

Hyundai  
i30

5. Pomocou voliča **COOLIUS SELECT** vyberte verziu vozidla.

Potvrďte tlačidlom **ENTER**.

Hyundai  
i30

2012-

6. Zobrazí sa objem chladiva a viskozita oleja.

Hyundai  
i30  
PAG FD46XG            ml.    150  
    g.    500

7. Ak potrebujete viac informácií, stlačte tlačidlo **i**.

Stlačením tlačidla **i** sa vrátite späť.

Pozrite si  
technicke udaje  
od výrobcu  
vozidla!

8. Potvrďte tlačidlom **START**.  
Program sa vykoná ako *Pozri kapitolu 5.2 Kompletný servis str. 28.*

Hyundai  
i30  
PAG FD46XG            ml.    150  
    g.    500

Na displeji sa zobrazí:

9. Pomocou voliča **COOLIUS SELECT** nastavte možnosť **OLEJ PAG** alebo **OLEJ POE**.

Vyberte typ oleja

Olej PAG

Potvrďte tlačidlom **ENTER**.

10. Pomocou voliča **COOLIUS SELECT** nastavte (zvyčajne VT) možnosť VT PORT, NT PORT ALEBO VT/NT PORT.

Potvrďte tlačidlom **ENTER**.

```
Plnit klim. system z
VT PORTU
```

Na konci zariadenie vykoná proces vlastného čistenia, *Pozri kapitolu 4.6 Automatické vnútorné preplachovanie str. 20*, ak je funkcia „Automaticke vnutorne preplachovanie“ aktivovaná v ponuke NASTAVENIE ZARIAD. *Pozri kapitolu Automatické vnútorné preplachovanie str. 19*.  
V opačnom prípade prejde do pohotovostného režimu.

## 5.4 Databáza vlastníka

V ponuke DATABÁZA VLASTNÍKA si môžete vytvoriť vlastné údaje o často používaných vozidlách.

### 5.4.1 Vytvorenie vozidla

1. Prejdite do položky DATABÁZA KLIM.

Otočte volič **COOLIUS SELECT** proti smeru hodinových ručičiek, na displeji sa zobrazí:

Potvrďte tlačidlom **ENTER**.

**POZNÁMKA:** *Na displeji sa nakrátko môže objaviť hlásenie ČAKAJTE, PROSÍM!.*

```
Databáza vlastníka
```

2. Na displeji sa zobrazí:

Tlačidlom **ENTER** potvrdíte vytvorenie nového vozidla alebo tlačidlom **STOP** ukončíte.

```
Novy model?
```

3. Zadajte značku vozidla.

**POZNÁMKA:** *Pole nemôže byť prázdne a prvý znak nemôže byť medzera.*

4. Po vyplnení značky potvrdíte tlačidlom **START**.

```
Znacka :
```

```
■
34567890 A ÄBCDEFGHIJ
```

5. Zadajte model vozidla.

**POZNÁMKA:** *Pole nemôže byť prázdne a prvý znak nemôže byť medzera.*

6. Po vyplnení modelu potvrdíte tlačidlom **START**.  
Na displeji sa zobrazí:

```
Model :
```

```
■
34567890 A ÄBCDEFGHIJ
```

7. Pomocou voliča **COOLIUS SELECT** nastavte množstvo chladiva (od 50 do 5 000). Tlačidlom **START** uložte.

Záznam sa uloží v abecednom poradí.

```
Mnozstov :
```

```
g . 500
```

## 5.4.2 Výber vozidla

1. Prejdite do položky DATABAZA KLIM.

Otočte volič COOLIUS SELECT proti smeru hodinových ručičiek, na displeji sa zobrazí:

```
Pouz. znacka
Pouz. model
INFO g. 500
```

2. Pomocou voliča **COOLIUS SELECT** vyberte požadované vozidlo, potom ho tlačidlom **ENTER** použite alebo tlačidlom **STOP** ukončíte.

```
Automaticky
```

3. Pomocou voliča **COOLIUS SELECT** vyberte spomedzi možností:

- **AUTOMATICKY:** Zariadenie vykoná úplný proces pomocou predvolených hodnôt pre olej a UV (nastavených v ponuke NASTAVENIE ZARIAD.).
- **MANUÁLNE:** Zariadenie prejde na nastavenie úplného procesu  
[Pozri kapitolu 5.5 Otvorený program str. 33](#)  
OTVORENÝ PROGRAM/VYPRÁZDNENIE/TLAKOVÁ SKÚŠKA DUSÍKOM  
/PODTLAK/PLNENIE SYST. KLIM.

**POZNÁMKA:** Nastavte čas skúšky dusíkom na 0 minút, ak chcete obísť tlakovú skúšku.

4. Tlačidlom **ENTER** potvrdíte alebo tlačidlom **STOP** sa vrátite do zoznamu vozidiel v databáze vlastníka.

## 5.4.3 Úprava alebo odstránenie uloženého vozidla

1. Prejdite do položky DATABAZA KLIM.

Otočte volič COOLIUS SELECT proti smeru hodinových ručičiek, na displeji sa zobrazí:

```
Pouz. znacka
Pouz. model
INFO g. 500
```

2. Stlačte tlačidlo **i** (INFORMÁCIE), na displeji sa zobrazí:

```
Upravit
```

3. Pomocou voliča **COOLIUS SELECT** vyberte možnosť **UPRAVIT** alebo **ODSTRANIT**, potom tlačidlom **ENTER** potvrdíte alebo tlačidlom **STOP** sa vrátite do zoznamu vozidiel v databáze vlastníka.

- **UPRAVIT:** Prepíšte existujúce nastavenia polí **ZNACKA**, **MODEL** a **Mnozstvo** pre vybrané vozidlo podľa zobrazenia v časti **VYTVORENIE VOZIDLA**.  
[Pozri kapitolu 5.4.1 Vytvorenie vozidla str. 31](#)

- **ODSTRANIT:** Tlačidlom **START** potvrdíte, keď sa na displeji zobrazí:

```
Odstránit
Potvrďte tlac. START
```

Počkajte niekoľko sekúnd.

**POZNÁMKA:** Čas čakania sa s narastajúcou veľkosťou databázy vlastníka zväčšuje.

Vozidlo sa odstráni a zariadenie sa vráti do zoznamu vozidiel v databáze vlastníka.

Vozidlo sa odstráni



## 5.5 Otvorený program

1. Tlačidlom **ENTER** prejdite do ponuky výberu (ak je zariadenie v pohotovostnom režime).

Otvoreny program

□□□■□

2. Potvrďte tlačidlom **ENTER**.

3. Pomocou voliča **COOLIUS SELECT** vyberte program alebo viac programov.

Vyprazdnenie

K dispozícii sú nasledujúce možnosti výberu:

- „VYPRAZDNIENIE“
- „TLAKOVA SKUSKA DUSIKOM“
- „PODTLAK“
- „PLNIENIE SYST. KLIM.“
- „VYPRAZDNIENIE/PODTLAK“
- „PODTLAK/PLNIENIE SYST. KLIM.“
- „VYPRAZDNIENIE/TLAKOVA SKUSKA DUSIKOM/PODTLAK/PLNIENIE SYST. KLIM.“

4. Potvrďte tlačidlom **ENTER**.

### 5.5.1 Nastavenie procesu

#### Vyprázdenie

1. Pomocou voliča **COOLIUS SELECT** nastavte hodnotu.

- Minimum: 1 min.
- Maximum: 60 min.

Kontrola zviskového chladiva.

min. 2

2. Potvrďte tlačidlom **ENTER**.

Na konci zariadenie vykoná proces vlastného čistenia, [Pozri kapitolu 4.6 Automatické vnútorné preplachovanie str. 20](#), ak je funkcia „Automaticke vnútorné preplachovanie“ aktívovaná v ponuke NASTAVENIE ZARIAD. [Pozri kapitolu Automatické vnútorné preplachovanie. str. 19](#).

V opačnom prípade prejde do pohotovostného režimu.

#### Tlaková skúška dusíkom



**POZOR!** Poškodenie zariadenia.

Maximálny povolený tlak 12 barov!

Informácie o tlakovej skúške dusíkom nájdete v pokynoch od OEM!

1. Pomocou voliča **COOLIUS SELECT** nastavte čas testu dusíkom.

- Minimum: 1 min.
- Maximum: 60 min.

Tlakova skuska dusikom

min. 3

2. Potvrďte tlačidlom **ENTER**.

3. Zadajte ÚDAJE O AUTE, na displeji sa zobrazí:

Flasu s dusikom  
pripojte ku  
vstupnemu otvoru  
tlakovej skusky

4. Potvrďte tlačidlom **START**.

Klimatizačný systém sa naplní cez dusíkový ventil.

Keď je tlak stabilný, zariadenie kontroluje možné úniky počas nastaveného času.

Tlakova skuska dusikom  
prebieha

Tlak mb. 6500

5. Na konci sa klimatizačný systém vyprázdni cez vypúšťací ventil.

Tlakova skuska dusikom  
prebieha

Čas sek. 120

Tlak mb. 6500

Koniec procesu.

Tlakova skuska dusikom  
prebieha

Tlak mb. 6500

Tlakova skuska dusikom  
OK!



**HLÁSENIE:** Ak je plniaci tlak príliš nízky (pod minimálnou povolenou prahovou hodnotou);

Ukončíte tlačidlom **STOP**.

Na nastavenie sys.  
A/C nie je dostat.  
tlak!



**HLÁSENIE:** Ak sa počas skúšky zistí únik:

Ukončíte tlačidlom **STOP**.

Počas skusky doslo  
k netesnosti  
klim. systemu.

## Podtlak

1. Pomocou voliča **COOLIUS SELECT** nastavte čas podtlaku.

- Minimum: 20 min.
- Maximum: 900 min.

Čas podtlaku	min. 20
Test tesnosti	min. _

2. Potvrďte tlačidlom **ENTER**.

3. Pomocou voliča **COOLIUS SELECT** nastavte čas testu tesnosti.

- Minimum: 2 min.
- Maximum: 60 min.

4. Potvrďte tlačidlom **ENTER**.

## Plnenie systému klimatizácie

### A) V prípade zvolenia podtlaku:

1. Pomocou voliča **COOLIUS SELECT** vyberte typ oleja (olej PAG alebo olej POE).  
Potvrďte tlačidlom **ENTER**.

Vyberte typ oleja:
Olej PAG

1. Pomocou voliča **COOLIUS SELECT** nastavte hodnotu pre nový olej.

**POZNÁMKA:** Táto hodnota udáva len množstvo nového oleja pridaného do vypusteného oleja.

- Minimum: 0 g.
- Maximum: 150 g.

2. Potvrďte tlačidlom **ENTER**.

3. Pomocou voliča **COOLIUS SELECT** nastavte množstvo chladiva.

- Minimum: 50 g.

4. Potvrďte tlačidlom **ENTER**.

Olej PAG	ml. 10
UV farbivo	ml. _
Chladivo	g. -----

### B) V prípade nezvolenia podtlaku:

Chladivo	g. -----
----------	----------

### C) V prípade plnenia systému klimatizácie:

5. Pomocou voliča **COOLIUS SELECT** nastavte (zvyčajne VT).  
VT PORT / NT PORT / VT/NT PORT

6. Potvrďte tlačidlom **ENTER**.

Zadajte ÚDAJE O AUTE, potom potvrďte tlačidlom **START**.  
Zariadenie vykoná všetky zvolené procesy.

Na konci zariadenie vykoná proces vlastného čistenia,

*Pozri kapitolu 4.6 Automatické vnútorné preplachovanie str. 20*, ak je funkcia „Automaticke vnutorne preplachovanie“ aktivovaná v ponuke NASTAVENIE ZARIAD. *Pozri kapitolu Automatické vnútorné preplachovanie. str. 19.*

V opačnom prípade prejde do pohotovostného režimu.

Plnit klim. system z
VT PORTU

## 5.5.2 Test tlaku klimatizácie

Tento postup umožňuje skontrolovať systém klimatizácie (tlaky) bez vyprázdnenia chladiva zo systému.

1. Potvrďte tlačidlom **ENTER**.

Test tlaku klim.

▣■▣▣▣▣▣▣▣▣

2. Vykonajte tlakovú skúšku.  
Na konci potvrďte tlačidlom **STOP**.

Overte tlaky  
klim. systému

**POZNÁMKA:** Ak je k zariadeniu pripojený teplotný snímač, hodnota sa zobrazuje vo štvrtom riadku obrazovky.

3. Vykonajte pokyn.  
Stlačením tlačidla **START** potvrďte.

Odpojte VT servisnu  
hadicu (cervenu)  
od klim. systému

4. Počkajte do konca.

Vyprazd. chladiva  
zo servisnych  
hadíc.

Na konci zariadenie vykoná proces vlastného čistenia,  
*Pozri kapitolu 4.6 Automatické vnútorné preplachovanie str. 20*, ak je funkcia „Automaticke vnutorne preplachovanie“ aktivovaná v ponuke **NASTAVENIE ZARIAD.**  
*Pozri kapitolu Automatické vnútorné preplachovanie. str. 19.*  
V opačnom prípade prejde do pohotovostného režimu.

## 5.6 Prepláchnutie klimatizácie (vyžaduje sa ODBLOK. KÓD)

Na účely aktivácie procesu prepláchnutia klimatizácie si vyžiadajte ODBLOK. KÓD na webovej stránke [www.coolius-ac.com](http://www.coolius-ac.com) alebo telefonicky na pohotovostnej linke na čísle +497940981888188.

1. Potvrďte tlačidlom **START**.

Získat ODBLOK. KOD  
Registracia: CC222222  
[www.coolius-ac.com](http://www.coolius-ac.com)

2. Pomocou voliča **COOLIUS SELECT** zadajte ODBLOK. KÓD.

A \* \* \* \* \*  
A  
3 4 5 6 7 8 9 0 B C D E F G H I J K

3. Po zadaní kódu potvrďte tlačidlom **START**.



Na vyčistenie systému klimatizácie vozidla zariadenie vykoná proces umývania v režime jedného alebo viacerých prepláchnutí.

Podrobnejšie informácie získate u výrobcov systémov klimatizácií.

1. Potvrďte tlačidlom **ENTER**.
2. Pomocou voliča **COOLIUS SELECT** vyberte položku **DALSIE VYBERY**, potvrďte tlačidlom **ENTER**, potom vyberte položku **PREPLACHNUTIE KLIM..**
3. Vyberte tlačidlom **ENTER**.

Preplachnutie klim.

4. Pomocou voliča **COOLIUS SELECT** nastavte od 01 po 04 kroky (prepláchnutia).

Zadajte ÚDAJE O AUTE a potvrďte tlačidlom **START**.

Preplachnutie klim.  
 Nastavte požadovane preplach.: 01

5. Potvrďte tlačidlom **START**.

Potvrďte tlac.  
 START

Vykoná sa proces jedného alebo viacerých prepláchnutí.

**POZNÁMKA:** Vyžadujú sa vhodné adaptéry pre kompresorový/expanzný ventil.

Prebieha preplach.  
 Čakajte!  
 >>>

Preplach. dokoncene.  
 Olej ml. //

Na konci zariadenie vykoná proces vlastného čistenia, [Pozri kapitolu 4.6 Automatické vnútorné preplachovanie str. 20](#), ak je funkcia „Automaticke vnutorne preplachovanie“ aktivovaná v ponuke **NASTAVENIE ZARIAD.** [Pozri kapitolu Automatické vnútorné preplachovanie. str. 19.](#)

V opačnom prípade prejde do pohotovostného režimu.

## 6 Údržba



**POZOR!** Poškodenie zariadenia!

Údržbu smie vykonávať výlučne **SERVISNÉ STREDISKO** schválené výrobcom.

1. Tlačidlom **ENTER** prejdite do ponuky výberu (ak je zariadenie v pohotovostnom režime).
2. Pomocou voliča **COOLIUS SELECT** vyberte položku **DALSIE VYBERY** a potvrdte tlačidlom **ENTER**. Potom vyberte možnosť **Údržba** a potvrdte tlačidlom **ENTER**.

### Dostupné možnosti výberu:

- HISTORICKE POCITADLA
  - NASLEDUJUCI SERVIS
  - VYNUL. POCITADLA  
(vyžaduje sa ODBLOK. KOD)
  - HLASENIE
3. Potvrdte tlačidlom **ENTER**.

Vyberte :

Historicke pocitadla

### 6.1 Prevádzková história

Prostredníctvom tejto ponuky môžete skontrolovať prevádzkovú históriu zariadenia. Údaje sa nedajú vymazať!

1. Pomocou voliča **COOLIUS SELECT** vyberte nasledujúce počítadlá:
  - CHLADIVO VYPRAZDNENE  
Z KLIMATIZACNEHO SYSTEMU
  - CHLADIVO VYPRAZDNENE  
Z VONKAJSEJ NADRZE
  - CHLADIVO DOPLNENE DO KLIMATIZACNEHO SYSTEMU
  - PREVADZKOVY CAS PODTLAKU

Vyberte pocitadlo.  
HF0 vyprazdnene  
Spolu  
Kg.                    ///./

### 6.2 Nasledujúci servis

Prostredníctvom tejto ponuky môžete skontrolovať požadovaný nasledujúci servis:

Udržba do                                    min.  
prev. cas cerpadla.

## 6.3 Vynulovanie počítadla (vyžaduje sa ODBLOK. KÓD)



**POZNÁMKA:** Pred vynulovaním vymeňte filter a/alebo olej podtlakového čerpadla!

**POZNÁMKA:** Používajte iba originálne náhradné diely alebo ich ekvivalenty. Použitie náhradných dielov, ktoré nemajú ekvivalentnú kvalitu, môže poškodiť zariadenie!

Navštívte webovú stránku [www.coolius-ac.com](http://www.coolius-ac.com) alebo zavolajte na pohotovostnú linku na číslo +497940981888188 a získajte ODBLOK. KÓD na vynulovanie počítadla údržby.

1. Stlačte tlačidlo **ENTER** na zadanie odblok. kódu.
2. Pomocou voliča **COOLIUS SELECT** zadajte ODBLOK. KÓD.  
Po zadaní kódu potvrdte tlačidlom **START**.
  - Ak je ODBLOK. KÓD nesprávny, zopakujte postup.
  - Ak je ODBLOK. KÓD správny, na displeji sa zobrazí:

```
A*****  
  
A  
34567890 BCDEFGHIJK
```

3. Stlačením tlačidla **X** potvrdte.

```
Vynul. pocitadla  
Potvrďte stlačením „X“  
min. //
```

4. Stlačením tlačidla **X** potvrdte.

```
Vynul. pocitadla  
Potvrďte znova!
```

## 6.4 Výmena filtra



**POZOR!** Riziko poranenia vplyvom unikajúceho chladiva.  
Kontakt s chladivom môže spôsobiť slepotu a iné fyzické poranenia používateľa!  
Vždy používajte ochranné okuliare a rukavice!



1. Pred demontážou filtra spustíte proces vyprázdnenia, aby sa znížil vnútorný tlak!



**POZOR!** Riziko zásahu elektrickým prúdom.  
Pred prácou na zariadení vždy odpojte zástrčku od zdroja napájania.

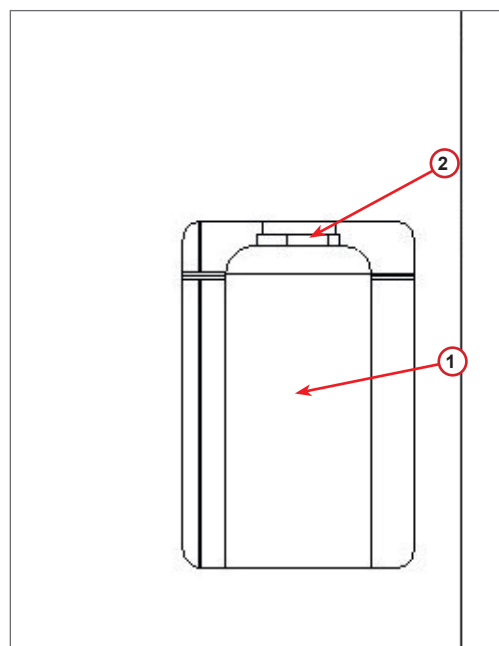
Údržbu filtra je možné vykonať cez kontrolný otvor na zadnej strane zariadenia.

2. Pomocou 38 mm ② kľúča odskrutkujte filter ①.



**POZNÁMKA!** Zlikvidujte v súlade s miestnymi predpismi!

3. Namažte a správne vložte nové tesniace krúžky.
4. Zmontujte nový filter.



obr. 009 Výmena filtra

## 6.5 Výmena oleja podtlakového čerpadla



**POZOR!** Riziko poranenia vplyvom unikajúceho chladiva. Kontakt s chladivom môže spôsobiť slepotu a iné fyzické poranenia používateľa!  
Vždy používajte ochranné okuliare a rukavice!



**POZOR!** Riziko zásahu elektrickým prúdom. Pred prácou na zariadení vždy odpojte zástrčku od zdroja napájania.

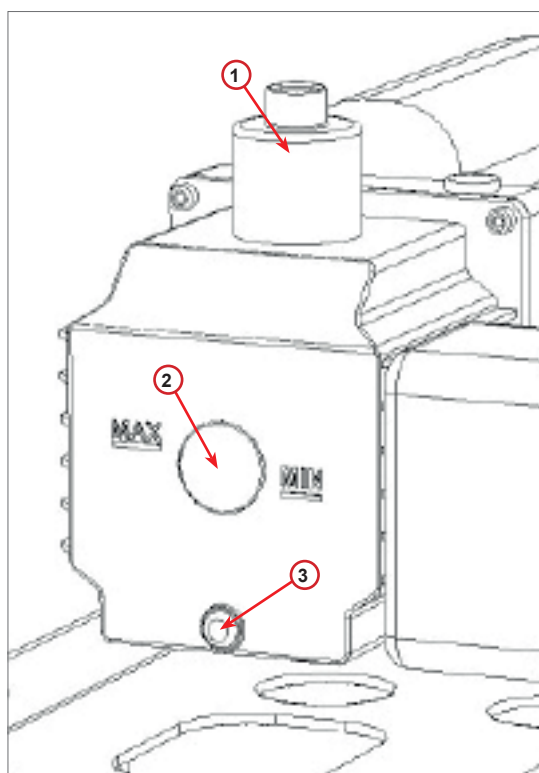


**POZNÁMKA!** Olej extrahovaný z klimatizačného systému sa musí odovzdať na zbernom mieste pre použité oleje!

1. Demontujte predný kryt.
2. Odskrutkujte skrutku na vypúšťanie oleja a počkajte, kým olej nevytečie. Namontujte späť vypúšťaciu skrutku.
3. Odskrutkujte tlmič.
4. Doplňte nový olej. Správna hladina oleja v čerpadle je približne v polovici kontrolného okienka.
5. Namontujte späť tlmič.

**POZNÁMKA:** Na obrázku môže byť znázornený iný typ podtlakového čerpadla.

- (1) Tlmič
  - (2) Kontrolné okienko na kontrolu hladiny oleja
  - (3) Vypúšťacia skrutka
6. Zatvorte predný kryt.  
Zariadenie sa nedá používať, keď je otvorený predný kryt.



obr. 010 Podtlakové čerpadlo



## 6.6 Hlásenie

Zariadenie zaznamenáva použitie chladiva mesačne za predchádzajúcich dvanásť mesiacov. Za týmto obdobím prepíše údaje za príslušný mesiac.

1. Pomocou voliča **COOLIUS SELECT** vyberte nasledujúce počítadlá:
  - CHLADIVO VYPRAZDNENE  
Z KLIMATIZACNEHO SYSTEMU
  - CHLADIVO VYPRAZDNENE  
Z VONKAJSEJ NADRZE
  - CHLADIVO DOPLNENE DO KLIM. SYSTEMU

01/2018  
HFO vyprazdnene  
Kg. 10,0

Na displeji sa postupne zobrazujú všetky mesiace a celková hodnota za rok.

2. Stlačením tlačidla **START** vytlačíte správu.

2018  
Spolu  
HFO vyprazdnene  
Kg. 210

## 6.7 Vynulovanie váhy

Na účely kompenzácie odchýlky váhy vykonajte nasledujúce pokyny:

1. Pomocou voliča **COOLIUS SELECT** vyberte položku **DALSIE VYBERY** a potvrdte tlačidlom **ENTER**.
2. Pomocou voliča **COOLIUS SELECT** vyberte položku **VYNULOVANIE VAHY**.
3. Potvrdte tlačidlom **ENTER**.

Vynulovanie vahy

□□□□□□■□□

4. Pomocou voliča **COOLIUS SELECT** vyberte váhu:
  - „VAHA NA CHLADIVO“
  - „VAHA NA ODPADOVY OLEJ“
5. Potvrdte tlačidlom **ENTER**.

Vyberte:  
Chladiv. Vaha

### 6.7.1 Váha na chladivo

1. Nadvihnite koliesko v zadnej časti zariadenia, posuňte ho doľava a otočte v smere hodinových ručičiek na jeho zaistenie v „bezpečnostnej pozícii“.
2. Stlačením tlačidla **START** potvrdíte odľahčenie váhy.

Odlahcíte váhu  
(bezp. poloha)



**VÝSTRAHA!** Potvrdíte tlačidlom **START**, len ak je váha odľahčená!

3. Po skončení vráťte koliesko späť do „pracovnej pozície“ (otočte ho proti smeru hodinových ručičiek, posuňte ho mierne nahor a doprava a potom úplne nadol).

V prípade chyby:  
Znova vykonajte postup a uistite sa, že správne dodržiavate pokyny!

Nemožno vynulovať!  
Mierka nie je uvoľ.  
Pred vynulovaním  
uvoľ. mierku.

### 6.7.2 Váha na odpadový olej

1. Odpojte fľašu na odpadový olej od príslušnej spojky.
2. Stlačením tlačidla **START** potvrdíte, že fľaša je odpojená.



**VÝSTRAHA!** Potvrdíte tlačidlom **START**, len ak je fľaša na odpadový olej odpojená!

Uvoľ. mierku  
pouziteho oleja!

3. Počkajte do konca, potom znova pripojte fľašu na odpadový olej.

## 7 Technické charakteristiky

Technické charakteristiky	COOLIUS Y50A
Napájanie	230 V $\pm$ 10 % 50 Hz
Rozsah prevádzkovej teploty	10 – 49 °C
Chladivo	R1234yf
Objem vnútornej nádoby (kg)	20 kg
Maximálny tlak (PS)	20 barov
Kompresor	3/8 HP
Rýchlosť vyprázdňovania (kvapalina)	500 g/min
Vypúšťanie nekondenzujúceho plynu	Automaticky
Filter hlavného sušiča	Typ 660, koaxiálny
Ventilačný bezpečnostný systém	172 mm
Vysokootáčkový ventilátor vyprázdňovania	172 mm
Manometer vnútornej nádoby	D40 mm
Vypúšťanie oleja – šetrné voči životnému prostrediu	Automaticky
Objem fľaše (hermeticky uzavretá)	250 ml
Váha na chladivo	60 kg
Presnosť váhy (+/-)	2 g
Tlaková skúška dusíkom	Automaticky
Podtlakové čerpadlo	128 litrov za minútu
Finálny tlak (McLeod abs)	0,05 mb
Elektronický merač podtlaku	ÁNO
Plnenie oleja PAG	Automaticky
Objem fľaše	250 ml
Plnenie oleja POE	Automaticky
Objem fľaše	250 ml
Plnenie UV farbiva	Automaticky
Objem fľaše	100 ml
Plnenie chladiva	Automaticky
Kompenzácia servisných hadíc	Automaticky
Program preplachovania	Na požiadanie
Program dielne	ÁNO

<b>Konfigurácia</b>	
Analyzér chladiva (Neutronics Inc.)	SAE J2927
Displej	4 x 20 znakov
Klávesnica s voličom COOLIUS SELECT	ÁNO
Databáza vozidiel	ÁNO
Tlačiareň	ÁNO
Manometre (bezimpulzové) CL 1.0	D 80 mm
Servisné spojky	Parker SAE J639
Servisné hadice 3,0 m	SAE J2888
Predlžovacia súprava servisných hadíc až 6,0 m (ďalšie 3,0 m)	Na požiadanie

## 8 Likvidácia

### 8.1 Dlhodobé skladovanie

Zariadenie musí byť uskladnené na bezpečnom mieste, odpojené od zdroja napájania a chránené pred nadmernými teplotami a vlhkosťou.

### 8.2 Likvidácia použitých kvapalín



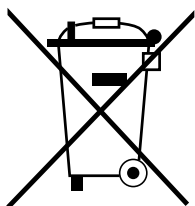
**POZNÁMKA!** Použitý olej je nebezpečný odpad. *Nemiešajte použitý olej s inými kvapalinami. Pred likvidáciou použitý olej uchovávajte vo vhodných nádobách.*

Mazivá extrahované z klimatizačného systému sa musia odovzdať na zbernom mieste pre použité oleje!

### 8.3 Likvidácia obalových materiálov

- Kartónový obalový materiál by sa mal zlikvidovať spolu s iným papierovým odpadom.
- Plastový obalový materiál by sa mal zlikvidovať do recyklovateľného odpadu.

### 8.4 Zošrotovanie starého zariadenia




Ak chcete zariadenie zošrotovať, najprv z neho úplne vypustíte všetky kvapaliny a zlikvidujete ich ekologickým spôsobom.

Staré zariadenie odovzdajte do najbližšieho recyklačného strediska alebo kontaktujte oddelenie služieb zákazníkom.

## 9 Kontakt a technická podpora



Ak máte akékoľvek otázky týkajúce sa výrobku, alebo ak potrebujete pomôcť s jeho inštaláciou, náš personál pohotovostnej technickej podpory vám vždy ochotne pomôže.

Kontaktné informácie na servisného partnera vo svojej krajine nájdete na našej webovej stránke  [www.coolius-ac.com](http://www.coolius-ac.com)

### Výrobca:

#### WOW! TALIANSKO

Viale della Stazione 7  
39100 Bolzano, Taliansko  
Tel.: +39 0546 - 060461

### Distribútor:

#### WOW! Würth Online World GmbH

Schliffenstraße 22  
74653 Künzelsau

Telefón: +49 7940 981 88 - 0  
Fax: +49 7940 981 88 - 10 99  
[info@wow-portal.com](mailto:info@wow-portal.com)  
[www.wow-portal.com](http://www.wow-portal.com)

#### WABCOWÜRTH Workshop Services GmbH

Schliffenstraße 22  
74653 Künzelsau


Telefón: +49 7940 981863-0  
Fax: +49 7940 981863-5555  
[info@wabcowuerth.com](mailto:info@wabcowuerth.com)  
[www.wabcowuerth.com](http://www.wabcowuerth.com)

#### AUTOCOM Diagnostic Partner AB

Grafitvägen 23 B  
461 38 Trollhättan, Švédsko

Telefón: +46 520 470 701  
Fax: +46 520 470 727  
[info@autocom.se](mailto:info@autocom.se)  
[www.autocom.se](http://www.autocom.se)

### 9.1 Servisný portál COOLIUS-AC.COM

Na webovej stránke  [www.coolius-ac.com](http://www.coolius-ac.com) je možné nezávisle vykonať aktiváciu zariadenia. Na tejto webovej stránke navyše nájdete ďalšiu pomoc a pokyny k zariadeniu COOLIUS.

# COOLIUS

WOW! TALIANSKO  
Viale della Stazione 7  
39100 Bolzano  
[www.coolius-ac.com](http://www.coolius-ac.com)

Č. dokumentu: 223612\_Rev.01.03  
© WOW! TALIANSKO  
Všetky práva vyhradené.  
Za obsah zodpovedá: Odd. produktov

Opätovná tlač vcelku alebo aj častí tohto dokumentu je povolená len na základe predchádzajúceho súhlasu.

Ak to bude v záujme zlepšenia kvality výrobku, vyhradujeme si právo kedykoľvek vykonávať zmeny na výrobku bez predchádzajúceho upozornenia alebo oznámenia. Obrázky môžu byť len ilustračné a môžu sa líšiť od skutočne dodaného výrobku. Vyhradujeme si tiež právo na chyby a nenesieme zodpovednosť za typografické chyby. Platia naše všeobecné zmluvné podmienky.