

COOLIUS

Y50

Ilmastointijärjestelmän huoltoyksikkö
kylmäaineelle R1234yf

Käyttöohje

FI Alkuperäinen käyttöohje



Johdanto

Hyvä asiakas,

kiitos tämän tuotteen ostamisesta.

Varmista tuotteen asianmukainen toiminta ja turvallinen käyttö noudattamalla näitä käyttöohjeita.

Lue käyttöohjeet kokonaan läpi ennen kuin käytät konetta ensimmäistä kertaa. Noudata kaikkia käyttö- ja turvallisuusohjeita.

Kaikki yritysten nimet ja tuotenimet ovat omistajiensa tavaramerkkejä. Kaikki oikeudet pidätetään.

Jos sinulla on kysyttävää, käänny oman maasi huoltopalvelun puoleen [Katso luku 9 Yhteystiedot ja tuki s. 42.](#)

Tämä kone täyttää voimassa olevien EU-direktiivien vaatimukset.

2014/68/EU (PED)

2006/42/EU

2014/30/EU

2014/35/EU

Vaatimustenmukaisuusvakuutus on luettavissa osoitteessa www.coolius-ac.com

WOW! Würth Online World GmbH

Via della Punta 6/2

48018 Faenza (RA)

Italia



1 Tärkeitä käyttöohjetta koskevia huomautuksia	5
Tämän käyttöohjeen tarkoituksena on	5
Vastuuvapauslauseke	5
1.1 Tärkeää tietoa kylmäaineesta	6
Turvallisuusluokitus ja tietoa kylmäaineesta:	6
1.2 Symbolit	7
1.3 Käyttötarkoitus	7
2 Tärkeät turvallisuusohjeet	7
2.1 Käsitteiden selitykset	7
2.2 Yleiset turvallisuusohjeet	8
2.3 Kylmäaineiden käsittelyä koskevat ohjeet	8
2.4 Turvalaitteet	9
2.5 Kondensoitumattoman kaasun poisto	9
2.6 Tuuletuksen turvajärjestelmä	9
2.7 Työympäristö	9
3 Koneen käyttäminen	10
3.1 Pakkauksesta purkaminen ja osien tarkistaminen	10
3.2 Koneen kuvaus	10
3.2.1 Ohjauspaneeli	10
3.2.2 Kone	11
3.2.3 Kuljetuslukitus	12
3.3 Koneen käsittely	12
3.4 On/off-pääkytkin ja pysäyttäminen	12
4 Käytön valmistelu ja asetukset	13
4.1 Koneen käynnistys	13
Koneen käynnistäminen ensimmäistä kertaa	13
4.2 Tulostimen käyttäminen	14
Koneen lukituksen avaaminen	14
4.3 Ohjelman valinta	15
Valikkokohtien yleiskatsaus	15
4.4 Huoltoraportin lataaminen	16
4.5 Asetukset	18
4.5.1 Koneen asetukset	18
4.5.2 Kellonaika - pvm	19
4.5.3 Yrityksen tiedot	20
4.6 Automaattinen sisäinen huuhtelu	20
4.7 Huoltoviestit	21
4.8 Virheviestit	21
4.9 Säiliön täyttö	22
5 Ohjelmat	24
5.1 Öljysäiliön vaihto	24
5.2 Täysi huolto	25
5.3 Tietokanta	27
5.4 Omistajatietokanta	28
5.4.1 Ajoneuvon luominen	28
5.4.2 Ajoneuvon valitseminen	29
5.4.3 Tallennetun ajoneuvon muokkaaminen tai poistaminen	29

5.5	Avaa ohjelma	30
5.5.1	Prosessin asetukset.....	30
	Talteenotto	30
	Tyypitesti	30
	Tyhjiö.....	32
5.5.2	Ilmastointijärjestelmän painetesti.....	33
5.6	Ilmastointijärjestelmän huuhtelu (AKTIVOINTIKOODI vaaditaan).....	33
6	Huolto	35
6.1	Käyttöhistoria	35
6.2	Seuraava huolto.....	35
6.3	Laskurin nollaus (AKTIVOINTIKOODI vaaditaan)	36
6.4	Suodattimen vaihtaminen.....	36
6.5	Tyhjiöpumpun öljyn vaihtaminen	37
6.6	Raportti.....	38
6.7	Vaa'an nollaus	38
6.7.1	Kylmäainevaaka.....	38
6.7.2	Käytetyn öljyn vaaka.....	39
7	Tekniset ominaisuudet.....	39
8	Hävittäminen.....	41
8.1	Pidempiaikainen säilyttäminen.....	41
8.2	Käytettyjen nesteiden hävittäminen.....	41
8.3	Pakkausmateriaalin hävittäminen	41
8.4	Vanhan yksikön hävittäminen	41
9	Yhteystiedot ja tuki.....	42
9.1	Huoltoportaali COOLIUS-AC.COM	42

1 Tärkeitä käyttöohjetta koskevia huomautuksia

COOLIUS Y50 (kone) on suunniteltu ja valmistettu niin, että se takaa pitkäaikaisen, korkeatasoisen ja luotettavan toiminnan sekä korkean käyttöturvallisuuden.



Tämä käyttöohje on osa konetta.
Lue se huolellisesti ennen käyttöä.

- Käyttäjä on vastuussa koneen asianmukaisesta käytöstä tämän käyttöohjeen ohjeiden mukaisesti.
- Valmistaja ei ole vastuussa käyttöohjeen vastaisesta käytöstä ihmisille, eläimille ja/tai esineille aiheutuneista vahingoista.
- Valmistaja pidättää oikeuden tehdä koneeseen teknisiä ja ulkoisia muutoksia ilman ennakoilmoitusta.

Tämän käyttöohjeen tarkoituksena on

- antaa käyttäjälle kaikki yksikön käyttöön vaadittavat tiedot koneen ostohetkestä aina sen hävittämiseen asti
- tukea konetta käyttävää ja huoltavaa henkilökuntaa mahdollisimman hyvin.

Käännä oman maasi huoltopalvelun puoleen, kun sinulla on kysyttävää, tarvitset teknistä tukea tai haluat tilata varaosia.

Vastuuvapauslauseke



Tämä käyttöohje on laadittu erityisellä huolellisuudella. Jos kuitenkin havaitset siinä puutteita tai virheitä, ilmoita niistä kirjallisesti oman maasi huoltopalveluun.

Valmistaja ei ole vastuussa teknisistä tai painovirheistä, ja se pidättää oikeuden tehdä milloin tahansa muutoksia tuotteeseen ja käyttöohjeisiin ilman ennakoilmoitusta.

Tämän asiakirjan kuvat saattavat poiketa todellisuudessa toimitetusta koneesta, jonka mukana tämä käyttöohje on toimitettu.

1.1 Tärkeää tietoa kylmäaineesta



Huomautus: kaikki tässä annetut tiedot ovat ajantasaisia tämän käyttöohjeen painohetkellä.



Varoitus! Kone on suunniteltu ainoastaan R1234yf-kylmäainetta varten. Koneen suunnittelu täyttää kaikki eurooppalaisen standardin EN 378:2016 vaatimukset.

Turvallisuusluokitus ja tietoa kylmäaineesta:

Kylmäaine on luokiteltu eurooppalaisen standardin EN 378-1:2008 + A1: 2010 (E) (EN 378-1:2011) liitteen E (normatiivinen) taulukossa E.1 (kylmäaineiden määrittäminen).

- PROPAANI-sarja: 1234yf (2,3,3,3-tetrafluoro-1-propeeni CF₃CF=CH₂)
- Turvaluokitus: A2L
- PED-nesteryhmä: 1



Kylmäaine (R) 1234yf (HFO) on luokiteltu SYTTYVÄKSI
Kylmäaineesta voidaan käyttää eri nimityksiä valmistajasta riippuen!



Lisätietoa kylmäaineesta on asetuksen (EY) nro 1907/2006 mukaisessa KÄYTTÖTURVALLISUUSTIEDOTTEESSA.
KÄYTTÖTURVALLISUUSTIEDOTE on toimitettava konetta käyttäville työntekijöille!

VAARAN YKSILÖINTI

Luokittelu ASETUS (EY) nro 1272/2008 Syttyvät kaasut 1

- H220 Erittäin helposti syttyvä kaasu.
- Paineen alaiset kaasut Nesteytetty kaasu
- H280 Sisältää paineen alaista kaasua; voi räjähtää kuumennettaessa.

DIREKTIIVIT 67/548/ETY TAI 1999/45/EY

- F+ Erittäin helposti syttyvä
- R12 Erittäin helposti syttyvä.

Säilön tarratiedot ASETUS (CE) nro 1272/2008

Varoitusmerkit:

Huomiosana:

Vaara



Vaaralausekkeet:

- H220 Erittäin helposti syttyvä kaasu.
- H280 Sisältää paineen alaista kaasua; voi räjähtää kuumennettaessa.

Turvalausekkeet:

- P281 Käytä vaadittuja henkilönsuojaimia.
P210 Suojaa lämmöltä / kipinöiltä / avotulelta / kuumilta pinnoilta. Tupakointi kielletty.
P260 Älä hengitä pölyä/savua/kaasua/sumua/höyryä/suihketta.
P308 + P313 Altistumisen tapahduttua tai jos epäillään altistumista: Hakeudu lääkäriin.
P410 + P403 Suojaa auringonvalolta. Varastoi paikassa, jossa on hyvä ilmanvaihto.

DIREKTIIVIEN 67/548/ETY tai 1999/45/EY symboli(t):

R-lausekkeet: R12 Erittäin helposti syttyvä.

S-lausekkeet: S 9 Säilytettävä paikassa, jossa on hyvä ilmanvaihto.

S16 Eristettävä sytytyslähteistä – Tupakointi kielletty.



1.2 Symbolit



Tämä turvallisuuteen viittaava symboli ilmaisee, että sen yhteydessä oleva teksti koskee henkilöturvallisuutta. Huomiosanat Vaara, Varoitus ja Varo osoittavat vaaran asteen. Seurauksena saattaa olla kuolema, henkilövahinkoja ja/tai aineellisia vahinkoja, jos ohjeita ei noudateta huolellisesti.



Älä käytä konetta, jos et ole lukenut ja ymmärtänyt seuraavia turvallisuuteen viittaavia kohtia. Lue koko käyttöohje.

1.3 Käyttötarkoitus

Kone on suunniteltu ainoastaan autojen ilmastointijärjestelmien huoltoon.



Varo! *Epäasianmukaisesta käytöstä aiheutuva loukkaantumiswaara.*

Vain pätevä henkilökunta saa käyttää konetta. Pätevällä henkilökunnalla tarkoitetaan henkilöitä, joilla on perustiedot jäähdytyksestä, jäähdytysjärjestelmistä ja jäähdytysaineista sekä vaaroista, joita korkean paineen alainen yksikkö voi aiheuttaa.

2 Tärkeät turvallisuusohjeet

Käyttäjän tulee noudattaa yleisiä turvallisuusohjeita ja käyttää konetta sen käyttötarkoituksen ja tämän käyttöohjeen ohjeiden mukaisesti.

Käyttäjälle ei aiheudu vaaraa, mikäli konetta käytetään ja huolletaan asianmukaisesti seuraavassa kuvattuja yleisiä turvallisuusohjeita noudattaen.

2.1 Käsitteiden selitykset

- **Kone:** kone, jota tämä käyttöohje koskee.
- **Kylmäaine:** tunnistemerkinnässä ilmoitettu neste.
- **Ilmastointijärjestelmä:** auton ilmastointilaite.
- **Ulkoinen pullo:** sisäiseen säiliöön täytettävä uusi kylmäaine.
- **Sisäinen säiliö:** kylmäainesäiliö.
- **Prosessi:** yksittäisen toiminnon suorittaminen (esim. talteenotto).
- **Jakso:** useamman prosessin suorittaminen.
- **Talteenotto:** kylmäaineen talteenotto kaikissa tiloissa ja sen säilyttäminen säiliössä ilmastointijärjestelmän ulkopuolella ilman, että mitään analyyssejä tai käsittelyjä välttämättä tehdään.
- **Kierrätys:** saastuttavien aineiden poistaminen käytetyistä kylmäaineista öljyn erotuksella, kondensoitumattomien ja niiden yksittäisten tai useampien osien poistaminen kosteutta, happamuutta ja kaasuja vähentävillä elementeillä.
- **Hävittäminen:** kylmäaineen talteenotto myöhemmin tapahtuvaa jakelua tai hävittämistä varten.
- **Tyhjiö:** vaihe, jossa ilma ja kosteus poistetaan ilmastointijärjestelmästä ainoastaan tyhjiöpumpun avulla.
- **Öljyn täyttö:** öljyn täyttäminen ilmastointijärjestelmään valmistajan määrittämän öljymäärän ylläpitämistä varten.
- **UV-väriaineen täyttö:** ilmastointijärjestelmään täytetään UV-väriainetta, jotta mahdolliset vuodot voidaan havaita UV-valolla.

- **Kylmäaineen täyttö:** vaihe, jossa ilmastointijärjestelmään täytetään valmistajan määrittämä määrä kylmäainetta.
- **Huuhtelu:** Ilmastointijärjestelmä tai sen osat puhdistetaan huuhtelemalla niiden läpi nestemäistä kylmäainetta. Tähän tarvitaan tarkoitukseen vaadittavaa erityistä laitetta ja sovittimia.
- **Tyypen painetestit:** ilmastointijärjestelmään täytetään tyypeä mahdollisten vuotojen havaitsemista varten.

2.2 Yleiset turvallisuusohjeet

- Vain PÄTEVÄ HENKILÖKUNTA saa käyttää konetta. Pätevällä henkilökunnalla tarkoitetaan henkilöitä, joilla on perustiedot jäähdytyksestä, jäähdytysjärjestelmistä ja jäähdytysaineista sekä vaaroista, joita korkean paineen alainen yksikkö voi aiheuttaa.
- Konetta on tarkkailtava koko ajan.
- ÄLÄ tee muutoksia turvalaitteisiin.
- ÄLÄ käytä ulkoisia säiliöitä tai muita säiliöitä, joita ei ole tyyppihyväksytty tai joissa ei ole varoventtiilejä.
- ÄLÄ käytä konetta avotulen ja kuumien pintojen lähellä. Korkeissa lämpötiloissa kylmäaine hajoaa vapauttaen myrkyllisiä ja kemiallisia aineita, jotka ovat vaarallisia käyttäjille ja ympäristölle.
- Koneessa on ehdottomasti käytettävä tunnistemerkinnässä ilmoitettua kylmäainetta. Muun tyyppisten kylmäaineiden seokset vaurioittavat vakavasti jäähdytys- ja kylmäainejärjestelmää sekä konetta.
- Käytä suojakäsineitä ja suojalaseja – kylmäaineen kanssa kosketuksiin joutumisesta voi seurata käyttäjän sokeutuminen ja muita vammoja.
- Vältä kylmäainehöyryjen hengittämistä ja ihokosketusta kylmäaineen kanssa.
- Älä kytke konetta toimintaan, ellei konetta ole tarkoitus käyttää heti. Katkaise sähkönsyöttö, jos konetta ei ole tarkoitus käyttää pidempään aikaan.
- **Huomio:** varmista, että kaikki venttiilit ovat kiinni, ennen kuin teet kytkentöjä koneen ja ilmastointijärjestelmän tai ulkoisen säiliön välillä.
- **Huomio:** varmista, että prosessi on suoritettu loppuun ja kaikki venttiilit ovat kiinni, ennen kuin kytket koneen irti.
- **Huomio:** Kaikissa taipuisissa letkuissa voi olla korkean paineen alaista kylmäainetta. Noudata äärimmäistä varovaisuutta huoltoletkujen irroituksessa.
- **Huomio:** Koneita ja kylmäainetta sisältävää auton ilmastointijärjestelmää ei saa testata paineilmalla. Eräät ilman ja kylmäaineen seokset ovat osoittautuneet syttyviksi korkeassa paineessa. Nämä seokset voivat olla vaarallisia, ja vaarana ovat tulipalo ja räjähdykset, joista voi seurata aineellisia vahinkoja ja henkilövahinkoja.
Tarkemmat lääketieteelliset tiedot ja turvallisuustiedot ovat saatavissa öljyjen ja kylmäaineiden valmistajilta.

2.3 Kylmäaineiden käsittelyä koskevat ohjeet

Kylmäaineiden säilyttämistä koskevat varotoimet

Järjestelmästä poistettavaa kylmäainetta on käsiteltävä varovasti, jotta eri kylmäaineiden sekoittumisen mahdollisuus estetään tai minimoidaan.

Kylmäaineiden säilyttämiseen käytettävä säiliö on valittava kylmäainekohtaisesti, jotta eri kylmäaineiden sekoittumiselta vältytään.

Kierrätyskyky

Kierrätyskoneen suodatinjärjestelmä on vaihdettava säännöllisesti, jotta kierrätyskone toimii tehokkaasti.

Yleiset huomiot

Ennen kuin kylmäaine voidaan palauttaa järjestelmään, järjestelmä itsessään on tyhjennettävä ja puhdistettava.

Jotta voidaan varmistaa, että järjestelmässä ei ole saastuttavia aineita ennen kylmäaineen lisäämistä, kaikkia tässä käyttöohjeessa kuvattuja menettelyjä on noudatettava.

Puhdista ja huolla kone säännöllisesti, erityisesti, kun käytettävä kylmäaine on voimakkaasti likaantunutta: on äärimmäisen tärkeää, että aiemman käytön epäpuhtauksia ei siirretä seuraaviin käyttöihin.

2.4 Turvalaitteet

Koneessa on eurooppalaisten direktiivien edellyttämät turvalaitteet:

- Sähköinen turvakytin
- Varoventtiili.



Varo! Muokkauksista seuraava onnettomuusvaara.
ÄLÄ TEE MUUTOKSIA TURVALAITTEISIIN.

2.5 Kondensoitumattoman kaasun poisto

Koneessa on venttiili kondensoitumattoman kaasun poistoa varten.

Kondensoitumattoman kaasun poistovenktiili voi pitää ääntä.



Varoitus! Korkeapaineisten kaasujen poistumisesta aiheutuva loukkaantumisvaara.
Varmista, ettet koskaan joudu kosketuksiin tyhjennysventtiilin kanssa!

2.6 Tuuletuksen turvajärjestelmä

Kone on suunniteltu syttyväksi luokiteltua kylmäainetta 1234yf varten.

Tästä johtuen koneessa on tuuletuksen turvajärjestelmä, jonka tehtävänä on estää kylmäainetaskujen muodostuminen piirin vuototilanteessa.

Älä peitä tuulettimen tuloritilää.

Käyttäjän tulee tarkkailla tuuletuksen turvajärjestelmän toiminnan tehokkuutta ja kytkeä kone toiminnasta, mikäli hän havaitsee toiminnassa poikkeavuuksia.

Lisäksi sisäisessä säiliössä on normaalisti kiinni oleva sähköinen venttiili, joka aktivoituu vain, kun kone kytketään toimintaan.

2.7 Työympäristö

- Koneita on käytettävä avoimissa tiloissa tai paikoissa, joissa on hyvä ilmanvaihto (vähintään 4 ilmanvaihtoa tunnissa).
- Yksikkö on suunniteltu käytettäväksi enintään 1 000 m korkeudella merenpinnasta, +10...+49 °C:n lämpötilassa ja enintään 50 %:n ilmankosteudessa +40 °C:n lämpötilassa. Suojaa kone suoralta auringonsäteilyltä, sateelta, jne.
- Käytä riittävästi valaistuissa olosuhteissa.

3 Koneen käyttäminen

3.1 Pakkauksesta purkaminen ja osien tarkistaminen

Poista kone pakkauksesta ja tarkista, että seuraavat osat eivät puutu:

- EY/PED-asiakirjat

3.2 Koneen kuvaus

3.2.1 Ohjauspaneeli

1. Näyttö
2. START-käynnistyspainike/merkkivalo
3. STOP-pysäytyspainike/merkkivalo
4. Tietopainike (i)
5. Peruutuspainike (X)
6. COOLIUS SELECT -valintapainike ja ENTER-painike/merkkivalo
7. Oikeanpuoleinen nuolipainike / merkkivalo
8. Vasemmanpuoleinen nuolipainike / merkkivalo
9. Tulostin
10. USB-portti
11. Sienipainike

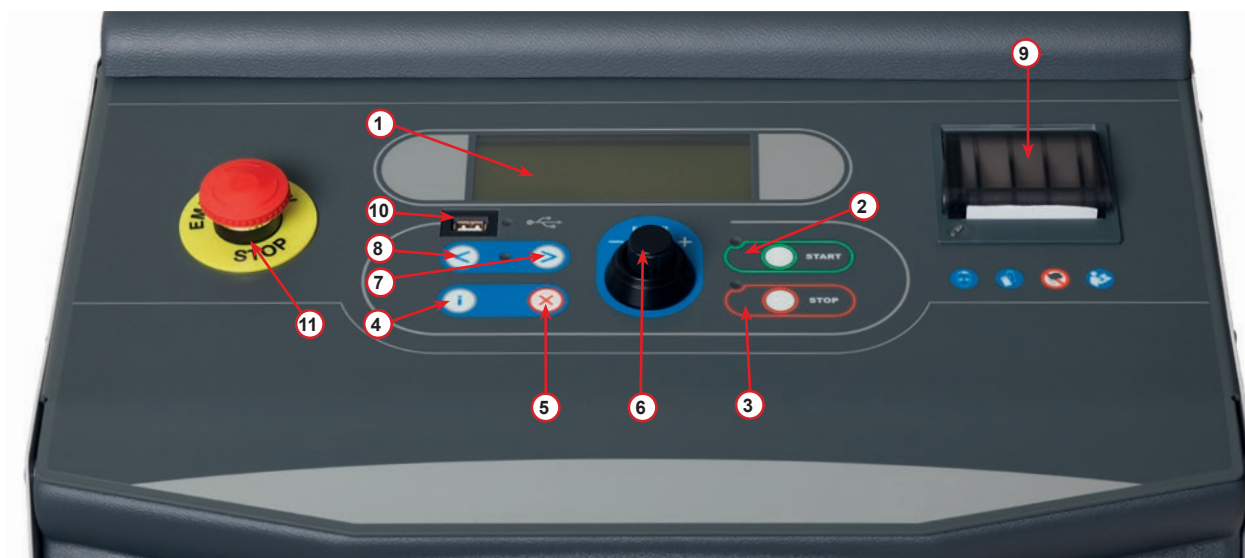


fig. 001 Ohjauspaneeli

3.2.2 Kone

- 1 Pienpaineen ilmaisin
- 2 Suurpaineen ilmaisin
- 3 Sisäisen säiliön painemittari
- 4 Tulostin
- 5 Etukansi
- 6 Takapyörä
- 7 Jarrullinen etupyörä
- 8 Ilmankuivaimen suodatin
- 9 Pääkytkin
- 10 PAG-öljypullo 250 ml
- 11 Säilytyslaatikko lisätarvikkeita varten
- 12 POE-öljypullo 250 ml
- 13 Säiliö UV-väriainetta varten 100 ml
- 14 Tyhjennetyin öljyn suljettu pullo 250 ml
- 15 Pienpaineen pikaliitin
- 16 Suurpaineen pikaliitin
- 17 Pienpaineletku
- 18 Suurpaineletku
- 19 Ohitus
- 20 Etulokero
- 21 Vaa'an nostonuppi
- 22 Painetestin tuloliitin
- 23 Tuuletuksen turvajärjestelmän tuloritilä
- 24 Sienipainike

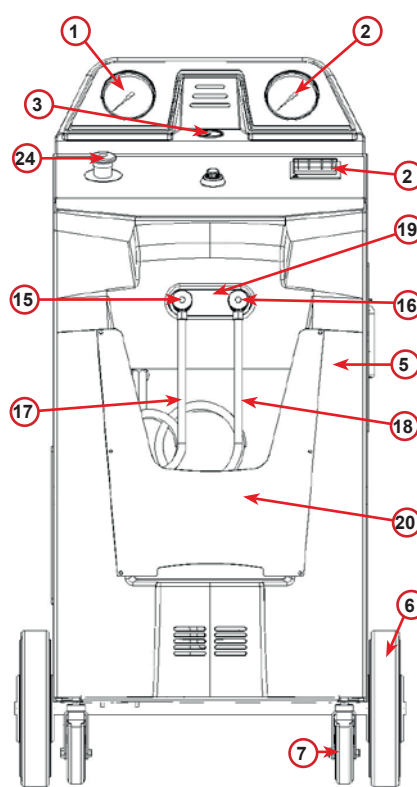


fig. 002 Näkymä edestä

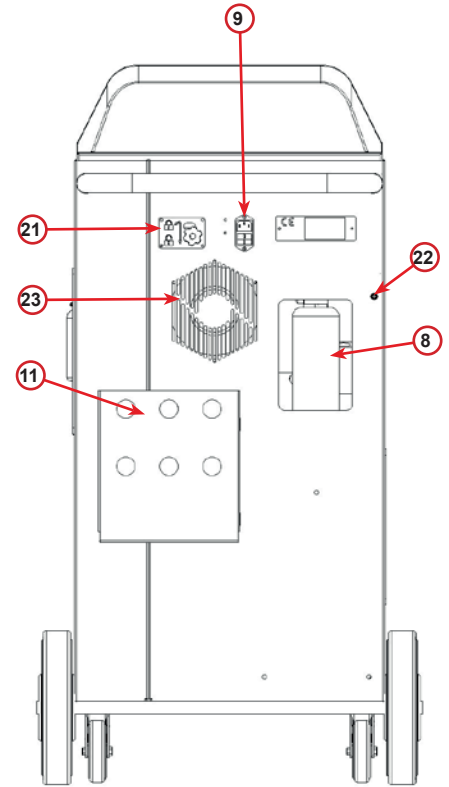


fig. 003 Näkymä takaa

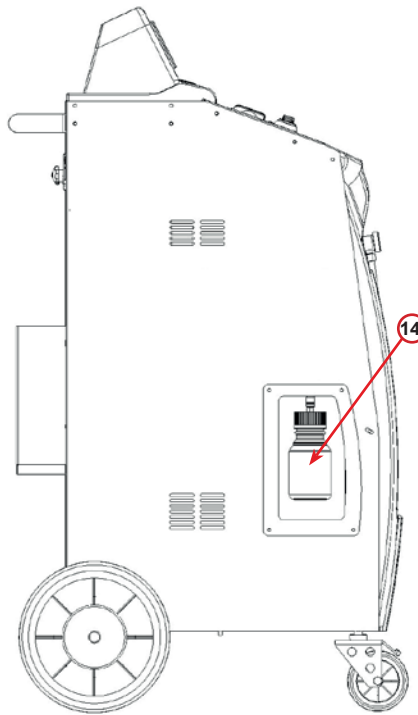


fig. 004 Näkymä vasemmalta

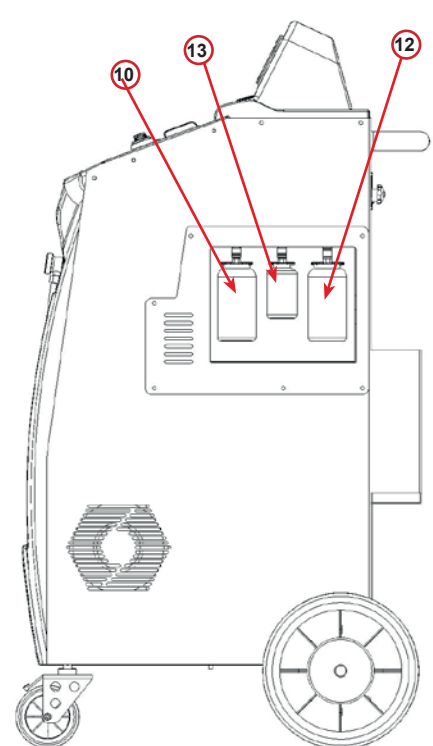


fig. 005 Näkymä oikealta

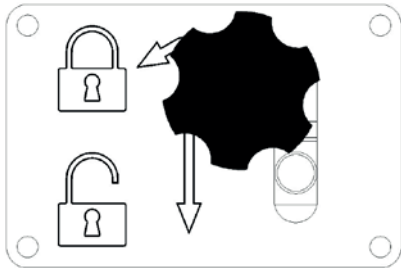


Huomio! Koneen vaurioituminen.
Tyhjennetyn öljyn pullo on suljettu!
Sulje pullo kiertämällä korkki tiukasti kiinni!
Väärä asennus voi aiheuttaa yksikön toimintahäiriön!

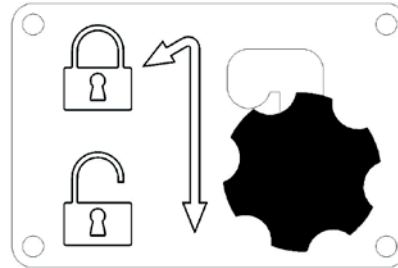


3.2.3 Kuljetuslukitus

Kuljetuslukitus varmistaa sisäisen kylmäainesäiliön vaa'an ja suojaa sitä vaurioilta kuljetuksen aikana.



Kuva 007 Vaaka lukittu



Kuva 008 Vaa'an lukitus avattu, työasento

Huomio! Vaa'an vaurioituminen kuljetuksen aikana
Kuljetuslukitus on lukittava ennen ilmastointijärjestelmän huoltoyksikön kuljettamista.

Lukituksen avaaminen

Kierrä kuljetuslukituksen tähtimutteri auki.
Nosta tähtimutteria, siirrä oikealle ja alas avattuun asentoon.
Kivistä tähtimutteria hieman.

Lukitseminen

Kierrä tähtimutteria auki.
Siirrä tähtimutteri ylös ja vasemmalle lukittuun asentoon.
Kivistä tähtimutteria hieman.

3.3 Koneen käsittely

Vaikka painavimmat osat on asennettu koneen alaosaan ja näin painopiste on saatu laskettua alas, kone voi silti kaatua.

Konetta siirretään neljän pyörän avulla.

Kovalla pohjalla konetta on siirrettävä kallistamalla se kahden takapyörän varaan.

3.4 On/off-pääkytkin ja pysäyttäminen

Käynnistäminen: aseta pääkytkin ON-asentoon (I).

Pysäyttäminen: aseta pääkytkin OFF-asentoon (O).



Huomio! Koneen vaurioituminen.
Älä kytke konetta toiminnasta irrottamalla virtapistokkeen!

4 Käytön valmistelu ja asetukset

4.1 Koneen käynnistys

Käynnistä kone painamalla virtakytkintä (I).
Tuuletuksen turvajärjestelmä käynnistyy.

Koneen käynnistäminen ensimmäistä kertaa

Näyttökielen valitseminen

Valitse kieli kääntämällä **COOLIUS SELECT** -valintapainiketta, vahvasta valitsemalla **ENTER**.

Kun olet valinnut kielen, voit käyttää konetta kahdella tavalla.

1. Demo-tila

Voit nyt ottaa koneen käyttöön tai käyttää sitä demo-tilassa.

HUOMAUTUS: Kaikki toiminnot ovat käytettävissä lukuun ottamatta Kellonaika - pvm -valikkoa.

1. Käytä konetta DEMO-tilassa painamalla **STOP**-pysäytyspainiketta. (kone käynnistyy ja ohittaa aktivointiprosessin)
 - Näytössä näkyy päivien määrä, jonka jälkeen koneen käyttäminen vaatii aktivoinnin.
2. Siirrä kone valmiustilaan painamalla **START**-käynnistyspainiketta.

2. Koneen aktivointi

1. Aktivoi kone painamalla **START**-käynnistyspainiketta.

HUOMAUTUS: Kymmenen (10) päivän kuluttua ensimmäisestä käynnistyksestä näyttöön tulee vain seuraava teksti käynnistyksen yhteydessä.

2. Aktivoi kone internetissä osoitteessa www.coolius-ac.com tai soita palvelunumeroon +49 7940 981 888 188 ja pyydä näytössä näkyvään sarjanumeroon liittyvä **AKTIVOINTIKOODI** (tässä tapauksessa sarjanumero on AA000000).
3. Jatka aktivointia painamalla **START**-käynnistyspainiketta.
4. Ohita aktivointi painamalla **STOP**-pysäytyspainiketta ja **käynnistä** kone DEMO-tilassa.

HUOMAUTUS: **STOP**-painike on käytettävissä vain, jos DEMO-tilaa on jäljellä vähintään yksi päivä. Muussa tapauksessa aktivointi on pakollinen ja vain **START**-painike on käytettävissä.

Valitse:

Kieli 03

Käynnistä kone
valitsemalla **START**.

www.coolius-ac.com

Kone käy
DEMO-tilassa!

Päiviä jäljellä 10

AKTIVOINTIKOODI

Rekisteröi: AA000000

www.coolius-ac.com

Koneen lukituksen avaaminen

Tarvitset seuraavaa menettelyä varten AKTIVOINTIKOODIN.

1. Syötä AKTIVOINTIKOODI **COOLIUS SELECT** -valintapainikkeella. Vahvista sen jälkeen painamalla **START**-käynnistyspainiketta.
 - Jos antamasi AKTIVOINTIKOODI oli virheellinen, toista yllä kuvattu menettely.
 - Jos antamasi AKTIVOINTIKOODI oli oikein, vahvista painamalla **START**-käynnistyspainiketta.
 - Kone on aktivoitu ja se on valmiustilassa.

```
-  
A  
34567890 BCDEFGHIJK
```

```
COOLIUS Y50  
  
01-01-2018 10:20:30
```

4.2 Tulostimen käyttäminen

Koneessa on sisäänrakennettu tulostin auton ja huoltotöiden tietojen tulostamista varten.

- Paperin leveys: L 58 mm
- Läpimitta: D 40 mm
- Paperin syöttö ①

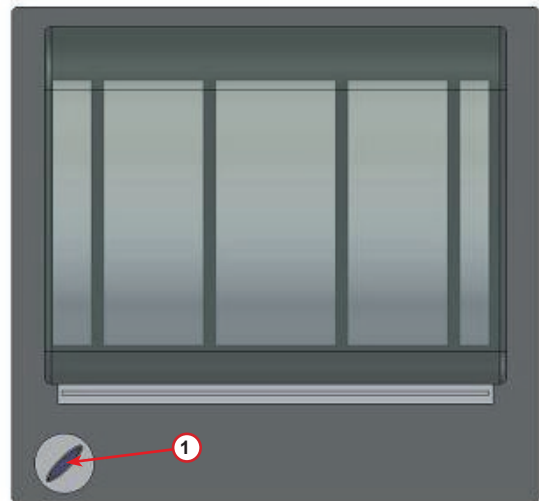


fig. 006 Tulostin

Ennen prosessia:

Valitse merkki kääntämällä **COOLIUS SELECT** -valintapainiketta, vahvista valitsemalla **ENTER**.

Enintään 20 merkkiä (rekisterinumero, alustanumero, jne.)

Prosessin jälkeen:

Tulosta painamalla **START**-käynnistyspainiketta.

Lopeta painamalla **STOP**-pysäytyspainiketta.

```
AUTON TIEDOT:_  
C  
567890 AB DEFGHIJKLM
```

```
Tulosta huoltoraportti  
valitsemalla START
```

4.3 Ohjelman valinta

Tarkista käytettävissä oleva kylmäaine painamalla i-painiketta.

Siirry takaisin valmiustilaan painamalla i-painiketta.

Valitse valikkokohta painamalla **ENTER**-painiketta.

Valitse vaadittava ohjelma kääntämällä **COOLIUS SELECT** -valintapainiketta.

Symboli ■ osoittaa kohdistimen nykyisen sijainnin.

Symbolien □ määrä osoittaa tällä tasolla käytettävissä olevien valikkokohtien määrän.

Käyt. oleva määrä:
Kylmäaine g. // // //

01-01-2018 10:20:30

Täysi huolto

□ □ ■ □ □

Valikkokohtien yleiskatsaus

1. MUU VALINTA

- HUOLTO
- ILM.JÄRJ. PAINETESTI
- ILM. JÄRJ. HUUHTELU
- ÖLJYSÄILIÖN VAIHTO
- KONEEN ASETUKSET
- KELLONAIKA - PVM
- YRITYKSEN TIEDOT
- VAA'AN NOLLAUS

- HUOLTO

2. TIETOKANTA

3. TÄYSI HUOLTO

4. AVAA OHJELMA

5. SÄILIÖN TÄYTTÖ

4.4 Huoltoraportin lataaminen

Ensimmäisestä uuteen vuoteen vaihdosta alkaen näytössä näkyy seuraava teksti:

```
L a t a a
H U O L T O T I E D O T !
```

Ohita painamalla **STOP**-painiketta tai lataa painamalla **START**-painiketta.

HUOMAUTUS: Kolmannen vuoden kohdalla, jos tietoja ei ole vielä ladattu ja poistettu, vain **START** on käytettävissä. Tällöin **STOP**-painikkeen vapauttamista varten on poistettava vähintään yhden vuoden tiedot.

Vahvista painamalla **START**-painiketta, jolloin näyttöön tulee seuraava teksti:

```
—
A
3 4 5 6 7 8 9 0   B C D E F G H I J K
```

Kirjoita salasana: **200200**

HUOMAUTUS: Tätä salasanaa voi käyttää koska tahansa myös kohdassa **Muu valinta > HUOLTO**

Näyttöön tulee seuraava teksti:

Valitse ladattava vuosi kääntämällä **COOLIUS SELECT** -valintapainiketta ja vahvista sen jälkeen painamalla **START**-painiketta. Näyttöön tulee seuraava teksti:

Aseta koneeseen tyhjä USB-tikku.

```
A s e t a   U S B - t i k k u !
```

HUOMAUTUS: USB-tikun tiedostojärjestelmän tulee olla FAT32. Jos näin ei ole, alusta se.

Lataus käynnistyy, kun kone tunnistaa tikun ja näyttöön tulee seuraava teksti:

```
L a d a t a a n !
```

Latausprosessin eteneminen ilmoitetaan näytön viimeisellä rivillä.

```
Ø d o t a !
T i e d o t                               x x / X X
```

HUOMAUTUS: Älä poista USB-tikkua prosessin aikana, jotta tikku tai kone eivät vaurioidu.

Kun lataus on valmis, näyttöön tulee seuraava teksti:

```
L a t a u s
v a l m i s !
P o i s t a   U S B - t i k k u
```


Poista USB-tikku, jolloin näyttöön tulee seuraava teksti:

Poista tiedot valitsemalla **START** tai poistu ja säilytä koneeseen tallennetut tiedot valitsemalla **STOP**.

Vuosi 2018
Poista tiedot?
Vahvista val. START

TÄRKEÄ HUOMAUTUS:

Varmista ennen tietojen poistamista, että ladattu tiedosto on tallennettu turvalliseen paikkaan. Poistoprosessia ei voi peruuttaa!!

HUOMAUTUS: Jos tietoja ei ole vielä ladattu ja poistettu kolmantena vuotena, **STOP**-painike ei ole käytettävissä ja sen käyttöönotto vaatii vähintään vuoden tietojen poistamista.

Vahvista painamalla **START**-painiketta, jolloin näyttöön tulee seuraava teksti:

Vahvista painamalla **START**-painiketta tai palaa edelliseen näyttöön painamalla **STOP**-painiketta.

Poista tiedot?
Vahvista uudelleen!

Vahvista painamalla **START**-painiketta, jolloin näyttöön tulee seuraava teksti:

Odoti muutama sekunti. Valitun vuoden tallennetut tiedot on nyt poistettu.

Odoti!

4.5 Asetukset

4.5.1 Koneen asetukset

Tässä kohdassa voidaan määrittää koneen asetukset.

Valitse KONEEN ASETUKSET kääntämällä **COOLIUS SELECT** -valintapainiketta. Vahvista painamalla **ENTER**-painiketta.

Talteenottotiedot:

- 1 Tiedot näytetään (kylmäaineen määrä ja öljy).
- 0 Tietoja ei tulosteta.

Valitse 1 tai 0 kääntämällä **COOLIUS SELECT** -valintapainiketta.

Vahvista painamalla **ENTER**-painiketta.

Tulostetaanko
talteenottotiedot?
1

Jäljellä olevan kylmäainemäärän tarkistus:

Oletusarvoa käytetään seuraavissa:

TIETOKANTA ja TÄYSI HUOLTO

Aseta kääntämällä **COOLIUS SELECT** -valintapainiketta.

Vahvista painamalla **ENTER**-painiketta.

Seuraava valikkokohta näkyy näytössä.

Tarkista jälj. oleva
kylmäainemäärä
min. 2

Vuototesti:

Oletusarvoa käytetään seuraavissa:

TIETOKANTA ja TÄYSI HUOLTO

Aseta kääntämällä **COOLIUS SELECT** -valintapainiketta.

Vahvista painamalla **ENTER**-painiketta.

Seuraava valikkokohta näkyy näytössä.

Vuototesti
min. 2

Uusi öljy:

Oletusarvoa käytetään seuraavissa:

TIETOKANTA ja TÄYSI HUOLTO

Aseta kääntämällä **COOLIUS SELECT** -valintapainiketta.

Vahvista painamalla **ENTER**-painiketta.

Seuraava valikkokohta näkyy näytössä.

Öljy
ml. 10

UV-väriaine:

Oletusarvoa käytetään seuraavissa:

TIETOKANTA ja TÄYSI HUOLTO

Aseta arvo kääntämällä **COOLIUS SELECT** -valintapainiketta.

Vahvista painamalla **ENTER**-painiketta.

UVaine
ml. 6

HUOMAUTUS: Ohita prosessi valitsemalla 0

Seuraava valikkokohta näkyy näytössä.

Letkujen pituus

Aseta huoltoletkujen pituus kääntämällä **COOLIUS SELECT** -valintapainiketta, vahvista painamalla **ENTER**-painiketta.

Kieli:

Valitse kieli kääntämällä **COOLIUS SELECT** -valintapainiketta, vahvista painamalla **ENTER**-painiketta. Seuraava valikkokohta näkyy näytössä.

Aktivointikoodi:

Nämä kahdeksan numeroa vaaditaan AKTIVOINTIKOODIN hankkimiseen laskurin nollaamista varten. Pyydä uusi AKTIVOINTIKOODI verkkosivuilta osoitteesta www.coolius-ac.com tai palvelunumerosta +49 7940 981 888 188.

- 1 Tulostin online-tilassa (aktivoitu).
- 0 Tulostin offline-tilassa tai tulostinta ei asennettu.

Valitse 1 tai 0 kääntämällä **COOLIUS SELECT** -valintapainiketta. Vahvista painamalla **ENTER**-painiketta, poistu sitten painamalla **STOP**-painiketta.

Typen painetesti

- 1 Automaattinen typen painetesti on aktivoitu ja suoritetaan automaattisesti seuraavissa ohjelmissa: TIETOKANTA ja TÄYSI HUOLTO
- 0 Automaattista typen painetestiä ei ole aktivoitu.

Käännä **COOLIUS SELECT** -valintapainiketta ja valitse 1 tai 0. Vahvista painamalla **ENTER**-painiketta.

Automaattinen sisäinen huuhtelu

- 1 Automaattinen sisäinen huuhtelu aktivoitu (katso luku 6.5)
- 0 Automaattista sisäistä huuhtelua ei ole aktivoitu.

Käännä **COOLIUS SELECT** -valintapainiketta ja valitse 1 tai 0. Vahvista painamalla **ENTER**-painiketta.

Syötä HP-letkun
pituus (pun. letku)
cm. 300

Kieli 03

AKTIVOINTIKOODI:
BB111111
Sarjanumero:
AA000000

Valinnainen

Tulostin 1

Typen painetesti

AUTO 1

Automaatt. sisäinen
huuhtelu.

1

4.5.2 Kellonaika - pvm

Valitse KELLONAIKA - PVM kääntämällä **COOLIUS SELECT** -valintapainiketta.

Vahvista painamalla **ENTER**-painiketta.

Muokkaa vilkkuvaa arvoa kääntämällä **COOLIUS SELECT** -valintapainiketta.

Vahvista painamalla **ENTER**-painiketta. Seuraava arvo vilkkuu. Kun tiedot ovat oikein, vahvista painamalla **START**-painiketta.

Aika: 10:20:30

Paivays: 01/01/18

4.5.3 Yrityksen tiedot

Valitse YRITYKSEN TIEDOT kääntämällä **COOLIUS SELECT** -valintapainiketta.

Vahvasta painamalla **ENTER**-painiketta.

Käytettävissä on 5 riviä:

- 1 _____ Yrityksen nimi (korjaamo)
- 2 _____ Osoite (katuosoite, jne.)
- 3 _____ Kaupunki
- 4 _____ Puhelin
- 5 _____ Faksi

Yllä olevat asetukset ovat vain esimerkkejä.

HUOMAUTUS: nämä viisi riviä näkyvät huoltoraportissa.

Toimi seuraavasti:

- Valitse merkki kääntämällä **COOLIUS SELECT** -valintapainiketta. Vahvasta painamalla **ENTER**-painiketta. Merkki näkyy ensimmäisellä rivillä (vasemmalla).
- Poista tarvittaessa painamalla **X**-painiketta.
- Voit siirtyä rivillä painamalla **VASENTA/OIKEAA** nuolta.
- Valitse seuraava merkki kääntämällä **COOLIUS SELECT** -valintapainiketta. Vahvasta painamalla **ENTER**-painiketta. Merkki näkyy ensimmäisellä rivillä.
- Vahvasta asetus painamalla **START**-painiketta. Seuraava rivi näkyy näytössä.
- Kun kaikki 5 riviä on asetettu, paina **STOP**-painiketta.

```
1 _____
                C
567890 AB DEFGHIJKLM
```

4.6 Automaattinen sisäinen huuhtelu

Koneessa on kaksi öljypulloa (yksi PAG-öljyä ja yksi POE-öljyä varten). Koska kyseisten öljyjen yhteensopivuus on huono, öljyjen sekoittumista on ehdottomasti vältettävä.

Likaantumisen estämiseksi automaattinen sisäinen huuhtelu suorittaa koneen puhdistusvaiheen kunkin öljyä koskevan prosessin päätteeksi.

Toiminnon voi poistaa käytöstä, [Automaattinen sisäinen huuhtelu sivu 19](#) jos olet varma, että koneessa käytetään vain yhdentyypistä öljyä (myös talteenotossa!)



TÄRKEÄ HUOMAUTUS: tämän toiminnon poistaminen voi aiheuttaa ilmastointijärjestelmän poikkeavaa toimintaa ja aiheuttaa vaarallisia tilanteita käyttäjälle (sähköiskut ilmastointilaitteen kompressoriyksiköstä)

Toimintojen Säiliön täyttö, Ilm.järj. painetesti, Tietokanta, Täysi huolto, Avaa ohjelma (vain ne, joihin sisältyy Talteenotto ja/tai Ilm.järj. täyttö) päätteeksi näyttöön tulee seuraava teksti:

Toimi ohjeen mukaan ja vahvasta sitten painamalla **START**-painiketta.

Prosessin jälkeen:

Poistu painamalla **STOP**-painiketta.

```
Liitä HP/LP-liitt.
laitteeseen ja
avaa venttiilit
```

```
Sisäinen huuhtelu
loppu
Kone valmis!
```

4.7 Huoltoviestit

Seuraavat viestit voivat näkyä käynnistyksen yhteydessä:
Huomaa: HUOLTO TEHTÄVÄ PIAN!! tai HUOLTO TEHTÄVÄ

Huolto tehtävä pian!

Jatka koneen käynnistämistä painamalla **STOP**-painiketta.

Huolto
tehtävä pian!
Ota yhteys huoltoon

Huolto tehtävä!

1. Kun ilmoitus HUOLTO TEHTÄVÄ! AKTIVOINTIKOODI VAADITTAAN tulee näkyviin, paina **STOP**-painiketta, jolloin näyttöön tulee seuraava teksti:
2. Kirjoita ylös toisen rivin lopussa näkyvä koodi. Hanki sen avulla AKTIVOINTIKOODI verkkosivuilta osoitteesta www.coolius-ac.com tai palvelunumerosta [+49 7940 981 888 188](tel:+497940981888188).
3. Jatka koneen käynnistämistä painamalla **STOP**-painiketta.

Huolto tehtävä!

AKTIVOINTIKOODI
vaaditaan

AKTIVOINTIKOODI
Rekisteröi: BB111111

www.coolius-ac.com

HUOMAUTUS: Katso luku 6.3 Laskurin nollaus (AKTIVOINTIKOODI vaaditaan) s. 36 huoltolaskurin nollaamista varten.

4.8 Virheviestit

Nro	Virheviesti	Kuvaus
A1	VIRHE! Vaaka	Vaaka jumissa tai viallinen (katso 6.7 sivulla 38)
C1	VIRHE! Talteenotto	Epänormaali talteenotto prosessi tai kompressori viallinen
	VIRHE! Ylipaine talteenotossa!	Korkeapainekeytkin aktivoitunut. Odota 20/30 min. Jos viesti tulee näkyviin uudelleen, ota yhteyttä HUOLTOON.
	Sisäinen säiliö täynnä! Odota!	Suurin sallittu kylmäainemäärä! Vähennä kylmäaineen määrää sisäisessä säiliössä.
	Vuoto! Val. START mb. ///	Jos vähimmäisarvoa ei ole saavutettu muutamassa minuutissa. Mahdollisia syitä: viallinen ilmastointijärjestelmä, jne...
	Riittämätön tyhjiö öljyn/UV-väriaineen täyttöä varten! Ohita val. START	Tyhjiön arvo on riittämätön prosessia varten. Mahdollisia syitä: viallinen ilmastointijärjestelmä, ilmaa pulloissa, jne... Ohita prosessi painamalla START -painiketta ja siirry täyttöprosessiin.
	Ei riittävästi kylmäainetta. Täytä sisäinen säiliö.	Kylmäainemäärä on alle vaadittavan vähimmäismäärän. Suorita säiliön täyttö.

Nro	Virheviesti	Kuvaus
	Viimeisin sisäinen huuhteluprosessi ei valmistunut	Viimeisimmän prosessin sisäinen huuhtelu ei päättynyt onnistuneesti. Suorita se uudelleen painamalla START-painiketta.
	Virhe! Ilm.järj. täyttö F1	Paine on liian alhainen ilmastointijärjestelmän täyttöä varten (kun ilmastointijärjestelmän täyttö suoritetaan vain pienpaineliitännästä).
	Viimeisin sisäinen huuhteluprosessi ei valmistunut	Viimeisimmän prosessin sisäinen huuhtelu ei päättynyt onnistuneesti. Suorita se uudelleen painamalla START -painiketta.



HUOMIO Seuraavaa menettelyä **EI MISSÄÄN NIMESSÄ SUOSITELLA!** Lue ohjeet [Katso luku 4.6 Automaattinen sisäinen huuhtelu s. 20](#) ja **JATKA OMALLA VASTUULLA!**



HUOMAUTUS: Puhdistusprosessin voi ohittaa pitämällä **STOP**-painikkeen painettuna 5 sekunnin ajan.

4.9 Säiliön täyttö

Laitteistossa ei mahdollisesti ole riittävästi kylmäainetta toimintaa varten. Käytettävissä oleva määrä voi olla negatiivinen (Es: -500 g.) Sisäiseen säiliöön on lisättävä uutta kylmäainetta ennen käyttöä (vähintään 3 tai 4 kg).

1. Valitse SÄILIÖN TÄYTTÖ kääntämällä **COOLIUS SELECT** -valintapainiketta. Vahvasta painamalla **ENTER**-painiketta.



HUOMAUTUS: viesti näkyy ennen prosesseja.

VAROITUS!
Tarkista
öljyn/UV-väriaineen
määrä pulloissa.

2. Liitä pienipaineen letku (SININEN) tai suuripaineen letku (PUNAINEN) uuteen kylmäainesäiliöön. Avaa nestesäiliön venttiili (PUNAINEN), jos sellainen on käytössä.
Muussa tapauksessa käännä säiliö ylösalaisin.

Liitä LP/HP-letku
ulkoiseen säiliöön.
Avaa nestepuolen
venttiili.

3. Aseta arvo kääntämällä **COOLIUS SELECT** -valintapainiketta.
 - Vähintään: 800 g.
 - Enintään: näytössä näkyvä määrä.
4. Vahvasta painamalla **ENTER**-painiketta.

Aseta määrä.

g. / / / / /

5. Vahvasta painamalla **START**-painiketta.

Vahvasta val. START



Viesti: jos laitteisto havaitsee paineen olevan alle prosessin vähimmäisarvon.

Tarkistus:
Ulk. säiliö tyhjä tai
säiliön venttiili
kiinni.

Prosessi KÄYNNISTYY



Viesti: jos laitteisto havaitsee paineen olevan alle prosessin vähimmäisarvon.

Säiliön täyttö
käynnissä.
Paine mb.
Kylmäaine g./////

- Vaihda ulkoinen pullo ja vahvista sitten painamalla **START**-painiketta.
- Suorita prosessi loppuun painamalla **STOP**-painiketta.

Prosessi valmis.

6. Sulje säiliön venttiili ja irrota punainen letku säiliöstä.
7. Vahvista painamalla **START**-painiketta.

Säiliö täytetty.

Sulje ulk. säiliön
venttiili.

Kylmäaineen
talteenotto
huoltoletkuista

Lopeta painamalla **STOP**-pysäytyspainiketta.
Kone suorittaa itsepuhdistusprosessin
[Katso luku 4.6 Automaattinen sisäinen huuhtelu s. 20.](#)

Jos automaattinen sisäinen huuhtelu on otettu käyttöön
kohdassa KONEEN ASETUKSET [Katso luku Automaattinen
sisäinen huuhtelu s. 19.](#)

Muussa tapauksessa se siirtyy valmiustilaan.

Säiliö täytetty.

g./////

5 Ohjelmat

5.1 Öljysäiliön vaihto



HUOMAUTUS: Ilmastointijärjestelmä voi vaurioitua.

Jos kompressorin öljytyyppiä on vaihdettava, kone vaatii huuhtelua, jotta öljyjen ristikontaminaatiolta vältytään. Tällöin letkut ja putket puhdistetaan ennen uuden öljyn lisäämistä.

1. Valitse MUU VALINTA kääntämällä **COOLIUS SELECT** -valintapainiketta.
2. Vahvista painamalla **ENTER**-painiketta.
3. Valitse ÖLJYSÄILIÖN VAIHTO kääntämällä **COOLIUS SELECT** -valintapainiketta.
4. Valitse painamalla **ENTER**-painiketta.

Öljysäiliön vaihto

□□□■□□□□

5. Valitse vaihdettava säiliö (PAG-öljy tai POE-öljy) kääntämällä **COOLIUS SELECT** -valintapainiketta.
6. Vahvista painamalla **ENTER**-painiketta.

Valitse öljytyyppi:

PAG-öljy

7. Vaihda öljysäiliön tilalle uusi öljysäiliö.
8. Vahvista painamalla **ENTER**-painiketta.

Vaihda öljypullo tähän tarkoitukseen tarkoitettuun öljypulloon.

9. Vahvista painamalla **START**-painiketta.

Liitä HP/LP-liitt. laitteeseen ja avaa venttiilit!
Vahvista val. START

10. Kone käynnistyy.
Jos liittimiä ei ole liitetty laitteeseen tai liitinventtiilejä ei ole suljettu,

Sisäinen huuhtelu
Odota!

viesti:

11. Vahvista painamalla **START**-painiketta.
Kone käynnistyy. Prosessi puhdistaa koko yksikön mukaan lukien huoltoletkut.

Liitä HP/LP-liitt. laitteeseen ja avaa venttiilit!
Vahvista val. START

Lopuksi:

12. Poistu painamalla **STOP**-painiketta.
Kone on valmis.

Sisäinen huuhtelu loppu.

5.2 Täysi huolto

1. Siirry valintavalikkoon (jos kone on valmiustilassa) painamalla **ENTER**-painiketta.
2. Valitse **TÄYSI HUOLTO** kääntämällä **COOLIUS SELECT** -valintapainiketta.
3. Vahvista painamalla **ENTER**-painiketta.

Täysi huolto

□□■□□

4. Aseta ilmastointijärjestelmään täytettävä kylmäainemäärä kääntämällä **COOLIUS SELECT** -valintapainiketta.

• Vähintään: 50 g.

5. Vahvista painamalla **ENTER**-painiketta.

Kylmäaine g. 500

6. Valitse **AUTOMAATTINEN/MANUAALINEN/EI** kääntämällä **COOLIUS SELECT** -valintapainiketta.
Vahvista painamalla **ENTER**-painiketta.

Öljyn/UV-aine täyttö

Automaattinen

Jos **AUTOMAATTINEN** tai **MANUAALINEN** on valittuna, näyttöön tulee seuraava teksti:

7. Valitse **COOLIUS SELECTPAG-ÖLJY** tai **P0E-ÖLJY** kääntämällä **COOLIUS SELECT** -valintapainiketta.

Vahvista painamalla **ENTER**-painiketta.

Valitse öljytyyppi

PAG-öljy

Jos **AUTOMAATTINEN** on valittuna, näyttöön tulee seuraava teksti:

8. Aseta öljyn määrä kääntämällä **COOLIUS SELECT** -valintapainiketta, vahvista painamalla **ENTER**-painiketta, aseta UV-väriaineen määrä ja vahvista painamalla **ENTER**-painiketta.

PAGöljy ml. -
UVaine ml. -

9. Valitse (yleensä Suurpaineliitäntä) **SUURPAINELIITÄNTÄ/PIENPAINELIITÄNTÄ/SUUR/PIENPAINELIIT.** kääntämällä **COOLIUS SELECT** -valintapainiketta

Vahvista painamalla **ENTER**-painiketta.

Ilm.järj. täyttö

Suurpaineliitäntä

Tulostimella varustettu laitteisto: [Katso luku 4.2 Tulostimen käyttäminen s. 14](#)

10. Vahvista painamalla **START**-painiketta.
Laitteisto suorittaa kaikki prosessit.
 - talteenotto
 - jäljellä olevan kylmäainemäärän tarkistus
 - vanhan öljyn poisto
 - typen painetesti (jos automaattisen typen painetestin asetukseksi on valittu 1 kohdassa **KONEEN ASETUKSET**)
 - tyhjiö, vuototesti
 - uuden öljyn täyttö
 - UV-väriaineen täyttö
 - kylmäaineen täyttö

Vahvista val. START

11. Prosessien päätyttyä käynnistä moottori ja ilmastointijärjestelmä ja tarkista sitten paineet.

Tarkista ilmastointijärjestelmän paineet.

12. Kun varmistus on päättynyt, lopeta painamalla **STOP**-painiketta.

Toimi ohjeiden mukaan.

Poista
HP/LP-huoltoletkut
ilm.järjestelmästä.

13. Vahvista painamalla **START**-painiketta.

Kylmäaineen
talteenotto
huoltoletkuista

Lopuksi kaikki prosessiarvot näkyvät näytössä.

Talteenotto

Kylmäaine	g.	////
Öljy	ml.	
//		

Tyhjiö

mb.

///

14. Lopeta painamalla **STOP**-pysäytyspainiketta.
Tulostimella varustettu laitteisto: [Katso luku 4.2 Tulostimen käyttäminen s. 14](#)

Tulosta painamalla **START**-painiketta tai ohita painamalla **STOP**-painiketta.

Ilm.järj. täyttö

Määrä	g.	////
-------	----	------

Kone suorittaa itsepuhdistusprosessin

[Katso luku 4.6 Automaattinen sisäinen huuhtelu s. 20.](#)

Jos automaattinen sisäinen huuhtelu on otettu käyttöön kohdassa KONEEN ASETUKSET [Katso luku Automaattinen sisäinen huuhtelu s. 19.](#)

Muussa tapauksessa se siirtyy valmiustilaan.

5.3 Tietokanta

Muisti sisältää yleisimpien markkinoilla olevien automerkkien tiedot.

1. Valitse painamalla **ENTER**-painiketta.

Tietokanta

□ ■ □ □ □

2. Vahvista painamalla **ENTER**-painiketta.

Hyundai

3. Valitse automerkki kääntämällä **COOLIUS SELECT** -valintapainiketta.

4. Vahvista painamalla **ENTER**-painiketta.

Hyundai
i30

5. Valitse malli kääntämällä **COOLIUS SELECT** -valintapainiketta.

6. Vahvista painamalla **ENTER**-painiketta.

Hyundai
i30

7. Valitse saman auton versio kääntämällä **COOLIUS SELECT** -valintapainiketta.

2012-

8. Vahvista painamalla **ENTER**-painiketta.

9. Kylmäaineen tilavuus ja öljyn viskositeetti näkyvät näytössä.

Hyundai
i30
PAG FD46XG ml.
150
g. 500

10. Lisätietoa saat painamalla **i**-painiketta.

Katso
autonvalmistajan
tekniset
tiedot!

Palaa takaisin painamalla **i**-painiketta.

11. Vahvista painamalla **START**-painiketta.
Ohjelma suoritetaan kuten kohdassa [Katso luku 5.2 Täysi huolto s. 25.](#)

Hyundai
i30
PAG FD46XG ml.
150
g. 500

Näyttöön tulee seuraava teksti:

12. Valitse **PAG-ÖLJY** tai **P0E-ÖLJY** kääntämällä **COOLIUS SELECT** -valintapainiketta.

Valitse öljytyyppi

Vahvista painamalla **ENTER**-painiketta.

PAG-öljy

13. Valitse (yleensä Suurpaineliitäntä)
SUURPAINELIITÄNTÄ/PIENPAINELIITÄNTÄ/
SUUR/PIENPAINELIIT.
kääntämällä COOLIUS SELECT -valintapainiketta

Vahvista painamalla ENTER-painiketta.

Ilm.järj. täyttö

Suurpaineliitäntä

Lopuksi kone suorittaa itsepuhdistusprosessin
Katso luku 4.6 Automaattinen sisäinen huuhtelu s. 20.

Jos automaattinen sisäinen huuhtelu on otettu käyttöön kohdassa KONEEN ASETUKSET *Katso luku Automaattinen sisäinen huuhtelu s. 19.*

Muussa tapauksessa se siirtyy valmiustilaan.

5.4 Omistajatietokanta

Kohdassa OMISTAJATIETOKANTA voit luoda omat, usein käytetyt ajoneuvotiedot.

5.4.1 Ajoneuvon luominen

1. Avaa TIETOKANTA.

Käännä COOLIUS SELECT -valintapainiketta
vastapäivään, jolloin seuraava teksti tulee näyttöön:

Vahvista painamalla ENTER-painiketta.

HUOMAUTUS: Näytössä voi näkyä lyhyesti teksti ODOTA!

2. Näyttöön tulee seuraava teksti:

Luo uusi ajoneuvo ja vahvista painamalla ENTER-
painiketta tai poistu painamalla STOP-painiketta.

3. Kirjoita ajoneuvon merkki.

HUOMAUTUS: kenttää ei voi jättää tyhjäksi eikä
ensimmäisen merkin edessä voi olla välilyöntiä.

4. Kun olet lisännyt merkin, vahvista painamalla
START-painiketta.

5. Kirjoita ajoneuvon malli.

HUOMAUTUS: kenttää ei voi jättää tyhjäksi eikä
ensimmäisen merkin edessä voi olla välilyöntiä.

6. Kun olet lisännyt mallin, vahvista painamalla
START-painiketta.

Näyttöön tulee seuraava teksti:

7. Aseta kylmäaineen määrä COOLIUS SELECT
-valintapainikkeella (50–5 000). Tallenna painamalla
START-painiketta.

Tiedot tallennetaan aakkosjärjestyksessä.

Omistajatietokanta

Uusi malli?

Merkki:

■ A
34567890 ÄBCDEFGHIJ

Malli:

■ A
34567890 ÄBCDEFGHIJ

Määrä:

g. 500

5.4.2 Ajoneuvon valitseminen

1. Avaa TIETOKANTA.

Käännä COOLIUS SELECT -valintapainiketta vastapäivään, jolloin seuraava teksti tulee näyttöön:

KäyttäjäMerkki
KäyttäjäMalli
INFO g. 500

2. Valitse haluamasi ajoneuvo kääntämällä **COOLIUS SELECT** -valintapainiketta, ota se käyttöön painamalla **ENTER**-painiketta tai poistu painamalla **STOP**-painiketta.

Automaattinen

3. Käännä **COOLIUS SELECT** -valintapainiketta ja valitse toinen seuraavista:

- AUTOMAATTINEN: kone suorittaa koko prosessin öljyn ja UV-väriaineen oletusasetuksilla (määritetty kohdassa KONEEN ASETUKSET).
- MANUAALINEN: kone siirtyy prosessin kaikkiin asetuksiin
Katso luku 5.5 Avaa ohjelma s. 30
AVAA OHJELMA / TALTEENOTTO / TYPEN PAINETESTI / TYHJIÖ / ILM.JÄRJ.
TÄYTTÖ.

HUOMAUTUS: ohita painetesti asettamalla tyypitestin ajaksi 0 minuuttia.

4. Vahvista painamalla **ENTER**-painiketta tai siirry takaisin omistajatietokannan ajoneuvoluetteloon painamalla **STOP**-painiketta.

5.4.3 Tallennetun ajoneuvon muokkaaminen tai poistaminen

1. Avaa TIETOKANTA.

Käännä COOLIUS SELECT -valintapainiketta vastapäivään, jolloin seuraava teksti tulee näyttöön:

KäyttäjäMerkki
KäyttäjäMalli
INFO g. 500

2. Paina i (INFO) -painiketta, jolloin näyttöön tulee seuraava teksti:

Muokkaa

3. Käännä **COOLIUS SELECT** -valintapainiketta ja valitse **MUOKKAA** tai **POISTA**, sen jälkeen vahvista painamalla **ENTER**-painiketta tai palaa omistajatietokannan ajoneuvoluetteloon painamalla **STOP**-painiketta.

- MUOKKAA:muokkaa MERKKI-, MALLI- ja **Määrä**-kenttien tietoja kohdassa AJONEUVON LUOMINEN kuvatulla tavalla. *Katso luku 5.4.1 Ajoneuvon luominen s. 28*
- POISTA: Kun näytössä näkyy seuraava teksti, vahvista painamalla **START**-painiketta:

Odota muutama sekunti.

HUOMAUTUS: odotusaika pitenee omistajatietokannassa olevien ajoneuvojen määrän kasvaessa.

Poista
Vahvista val. START

Ajoneuvo on nyt poistettu ja kone siirtyy omistajatietokannan ajoneuvoluetteloon.

5.5 Avaa ohjelma

1. Siirry valintavalikkoon (jos kone on valmiustilassa) painamalla **ENTER**-painiketta.

Avaa ohjelma



2. Vahvista painamalla **ENTER**-painiketta.

3. Valitse ohjelma tai useampi ohjelma kääntämällä **COOLIUS SELECT** -valintapainiketta.

Talteenotto

Seuraavat valinnat ovat mahdollisia:

- TALTEENOTTO
- TYPEN PAINETESTI
- TYHJIÖ
- ILM.JÄRJ. TÄYTTÖ
- TALTEENOTTO/TYHJIÖ
- TYHJIÖ / ILM.JÄRJ. TÄYTTÖ
- TALTEENOTTO / TYPEN PAINETESTI / TYHJIÖ / ILM.JÄRJ. TÄYTTÖ

4. Vahvista painamalla **ENTER**-painiketta.

5.5.1 Prosessin asetukset

Talteenotto

1. Aseta arvo kääntämällä **COOLIUS SELECT** -valintapainiketta.

- Vähintään: 1 min
- Enintään: 60 min

Tarkista jälj. oleva
kylmäainemäärä.

min. 2

2. Vahvista painamalla **ENTER**-painiketta.

Lopuksi kone suorittaa itsepuhdistusprosessin
[Katso luku 4.6 Automaattinen sisäinen huuhtelu s. 20.](#)

Jos automaattinen sisäinen huuhtelu on otettu käyttöön kohdassa **KONEEN ASETUKSET** [Katso luku Automaattinen sisäinen huuhtelu s. 19.](#)

Muussa tapauksessa se siirtyy valmiustilaan.

Typitesti



Huomio! Koneen vaurioituminen.
Suurin sallittu paine 12 baaria!
Noudata OEM-valmistajan typen painetestiä koskevia ohjeita!

1. Aseta typitestin aika kääntämällä **COOLIUS SELECT** -valintapainiketta.

- Vähintään: 1 min
- Enintään: 60 min

Typen painetesti

min. 3

2. Vahvista painamalla **ENTER**-painiketta.

3. Syötä AUTON TIEDOT, jolloin näyttöön tulee seuraava teksti:

Liitä
typpipullo
painetestin
tuloliittimeen

4. Vahvasta painamalla **START**-painiketta.

Typpiventtiili täyttää ilmastointijärjestelmän.

Kun paine on vakaa, kone tarkistaa mahdolliset vuodot asetetun ajan.

Typen painetestin
käynnissä

Paine mb 6500

5. Lopuksi typen poistoventtiili tyhjentää ilmastointijärjestelmän.

Typen painetestin
käynnissä

Aika sec. 120
Paine mb 6500

Prosessi päättyy

Typen painetestin
käynnissä

Paine mb 6500

Typen painetestin
OK!

6. Jos täyttöpaine on liian alhainen (alhaisimman sallitun kynnysarvon alla):

Poistu painamalla **STOP**-painiketta.

Paine ei riitä
A/C-järjestelmän
testaamiseen!

7. Jos testin aikana havaitaan vuoto:

Vuoto
A/C-järjestelmässä
testin aikana.

8. Poistu painamalla **STOP**-painiketta.

Tyhjiö

1. Aseta tyhjiöaika kääntämällä **COOLIUS SELECT** -valintapainiketta.

- Vähintään: 0 min
- Enintään: 900 min

HUOMAUTUS: 0 tarkoittaa päättymätöntä tyhjiöaikaa (lopetä tyhjiövaihe pitämällä **STOP**-painike painettuna 3 sekunnin ajan)

2. Vahvista painamalla **ENTER**-painiketta.
3. Aseta vuototestin aika kääntämällä **COOLIUS SELECT** -valintapainiketta.

- Vähintään: 2 min
- Enintään: 60 min

4. Vahvista painamalla **ENTER**-painiketta.
Ilmastointijärjestelmän täyttö

A) Jos tyhjiö on valittu.

1. Valitse öljytyyppi (PAG-öljy tai POE-öljy) kääntämällä **COOLIUS SELECT** -valintapainiketta.
Vahvista painamalla **ENTER**-painiketta.

1. Aseta uuden öljyn arvo kääntämällä **COOLIUS SELECT** -valintapainiketta.

HUOMAUTUS: arvo ilmoittaa ainoastaan tyhjennettyyn öljyyn lisätyn uuden öljyn.

- Vähintään: 0 g.
- Enintään: 150 g.

2. Vahvista painamalla **ENTER**-painiketta.
3. Aseta kylmäaineen määrä kääntämällä **COOLIUS SELECT** -valintapainiketta.
 - Vähintään: 50 g.
4. Vahvista painamalla **ENTER**-painiketta.

B) Jos tyhjiötä ei ole valittu.

C) Jos ilmastointijärjestelmän täyttö on valittu.

5. Aseta arvo (yleensä Suurpaineliitântä) kääntämällä **COOLIUS SELECT** -valintapainiketta.
SUURPAINELIITÄNTÄ / PIENPAINELIITÄNTÄ / SUUR/PIENPAINELIIT.

6. Vahvista painamalla **ENTER**-painiketta.

Syötä AUTON TIEDOT ja vahvista sitten painamalla **START**-painiketta.
Laitteisto suorittaa kaikki valitut prosessit.

Lopuksi kone suorittaa itsepuhdistusprosessin [Katso luku 4.6 Automaattinen sisäinen huuhtelu s. 20.](#)
Jos automaattinen sisäinen huuhtelu on otettu käyttöön kohdassa KONEEN ASETUKSET [Katso luku Automaattinen sisäinen huuhtelu s. 19.](#)
Muussa tapauksessa se siirtyy valmiustilaan.

Tyhjiöaika	min. 20
Vuototesti	min. -

Valitse öljytyyppi:

PAG-öljy

PAGöljy	ml. 10
UVaine	ml. -
Kylmäaine	g.-----

Kylmäaine

g.-----

Ilm.järj. täyttö

Suurpaineliitântä

5.5.2 Ilmastointijärjestelmän painetesti

Tämä toiminto mahdollistaa ilmastointijärjestelmän (paineet) tarkastuksen ilman, että kylmäainetta otetaan talteen järjestelmästä.

1. Vahvista painamalla **ENTER**-painiketta.

Ilm.järj. painetesti

□ ■ □ □ □ □ □ □ □ □

2. Suorita painetesti.
Vahvista lopuksi painamalla **STOP**-painiketta.

Tarkista ilmastointijärjestelmän paineet

HUOMAUTUS: jos koneeseen on liitetty lämpötila-anturi, arvo näkyy näytön 4. rivillä.

Suorita painetesti. Vahvista lopuksi painamalla **STOP**-painiketta.

3. Toimi ohjeiden mukaan.
Vahvista painamalla **START**-painiketta.

Irrota suurpaineletku (pun) ilm.järjestelmästä.

4. Odota toiminnon päättymistä.

Kylmäaineen talteenotto huoltoletkuista.

Lopuksi kone suorittaa itsepuhdistusprosessin
[Katso luku 4.6 Automaattinen sisäinen huuhtelu s. 20.](#)

Jos automaattinen sisäinen huuhtelu on otettu käyttöön kohdassa KONEEN ASETUKSET [Katso luku Automaattinen sisäinen huuhtelu s. 19.](#)

Muussa tapauksessa se siirtyy valmiustilaan.

5.6 Ilmastointijärjestelmän huuhtelu (AKTIVOINTIKOODI vaaditaan)

Kun haluat aktivoida ilmastointijärjestelmän huuhteluprosessin, pyydä AKTIVOINTIKOODI verkkosivuilta osoitteesta www.coolius-ac.com tai palvelunumerosta +49 7940 981 888 188_

1. Vahvista painamalla **START**-painiketta.

AKTIVOINTIKOODI
Rekisteröi: CC222222

www.coolius-ac.com

2. Syötä AKTIVOINTIKOODI **COOLIUS SELECT** -valintapainikkeella.

A*****

3. Vahvista sen jälkeen painamalla **START**-käynnistyspainiketta.

A
34567890 BCDEFGHIJK



Auton ilmastointijärjestelmän puhdistamista varten laitteisto suorittaa pesuprosessin yhdessä tai useammassa vaiheessa (useita huuhteluita).

Lisätietoa saat ilmastointijärjestelmän valmistajilta.

- Vahvista painamalla **ENTER**-painiketta.
- Käännä **COOLIUS SELECT** -valintapainiketta ja valitse **MUU VALINTA**. Vahvista painamalla **ENTER**-painiketta ja valitse sitten **ILM. JÄRJ. HUUHTELU**.
- Valitse painamalla **ENTER**-painiketta.

Ilm. järj. huuhtelu

□□■□□□□□

- Käännä **COOLIUS SELECT** -valintapainiketta ja aseta vaiheiden (huuhteluiden) määräksi 01–04.

Syötä **AUTON TIEDOT** ja vahvista painamalla **START**-painiketta.

Ilm. järj. huuhtelu

Aseta vaadittavat
huuhtelukerrat: 01

- Vahvista painamalla **START**-painiketta.

Vahvista val. START

Yhden tai useamman vaiheen prosessi suoritetaan.

Huomautus: (Sopivat sovittimet kompressoria/paisuntaventtiiliä varten vaaditaan).

Huuhtelu
Odota!

>>>

Huuhtelu valmis.

Öljy ml. //

Lopuksi kone suorittaa itsepuhdistusprosessin [Katso luku 4.6 Automaattinen sisäinen huuhtelu s. 20](#). Jos automaattinen sisäinen huuhtelu on otettu käyttöön kohdassa **KONEEN ASETUKSET** [Katso luku Automaattinen sisäinen huuhtelu s. 19](#). Muussa tapauksessa se siirtyy valmiustilaan.

6 Huolto



Huomio! Koneen vaurioituminen!

Vain valmistajan valtuuttama HUOLTOKESKUS saa tehdä huollon.

1. Siirry valintavalikkoon (jos kone on valmiustilassa) painamalla **ENTER**-painiketta.
2. Käännä **COOLIUS SELECT** -valintapainiketta ja valitse **MUU VALINTA**. Vahvista painamalla **ENTER**-painiketta. Valitse sitten Huolto ja vahvista painamalla **ENTER**-painiketta.

Mahdolliset valinnat:

- LASKURIEN LUKEMAT
 - SEURAAVA HUOLTO
 - LASKURIN NOLLAUS
(AKTIVOINTIKOODI vaaditaan)
 - RAPORTTI
3. Vahvista painamalla **ENTER**-painiketta.

Valitse:

Laskurien lukemat

6.1 Käyttöhistoria

Tässä valikossa voi tarkistaa koneen käyttöhistorian. Tietoja ei voi poistaa!

1. Valitse seuraavat laskurit kääntämällä **COOLIUS SELECT** -valintapainiketta:
 - ILMASTOINTIJÄRJESTELMÄSTÄ TALTEENOTETTU KYLMÄAINE
 - ULKOISESTA SÄILIÖSTÄ TALTEENOTETTU KYLMÄAINE
 - ILMASTOINTIJÄRJESTELMÄÄN TÄYTETTY KYLMÄAINE
 - TYHJIÖN TOIMINTA-AIKA

Valitse laskuri.
HFO talteenotettu
Yhteensä
kg. ///./

6.2 Seuraava huolto

Tässä valikossa voi tarkistaa seuraavan huollon ajankohdan:

Huolto tehtävä
min.
pumpun käyntiaikana.

6.3 Laskurin nollaus (AKTIVOINTIKOODI vaaditaan)



Huomautus: vaihda suodatin ja/tai tyhjiöpumpun öljy ennen nollausta!

Huomautus: Käytä vain alkuperäisiä varaosia tai vastaavia. Muiden kuin laadultaan vastaavien varaosien käyttö voi johtaa koneen vaurioitumiseen!

Hanki AKTIVOINTIKOODI huoltolaskurin nollausta varten verkkosivuilta osoitteesta www.coolius-ac.com tai palvelunumerosta +49 7940 981 888 188.

1. Kirjoita aktivointikoodi painamalla **ENTER**-painiketta.
2. Syötä AKTIVOINTIKOODI **COOLIUS SELECT** -valintapainikkeella. Vahvista sen jälkeen painamalla **START**-käynnistyspainiketta.
 - Jos antamasi AKTIVOINTIKOODI oli virheellinen, toista menettely.
 - Jos antamasi AKTIVOINTIKOODI oli oikein, näytössä näkyvät seuraavat tiedot:

```
A*****  
  
A  
34567890 BCDEFGHIJK
```

3. Vahvista valitsemalla **X**.

```
Nollaa laskuri.  
Vahvista val. X  
  
min. //
```

4. Vahvista valitsemalla **X**.

```
Nollaa laskuri.  
Vahvista uudelleen!
```

6.4 Suodattimen vaihtaminen



Huomio! Vuotavasta kylmäaineesta aiheutuvien vammojen vaara. Kylmäaineen kanssa kosketuksiin joutumisesta voi seurata käyttäjän sokeutuminen ja muita vammoja! Käytä aina suojalaseja ja suojakäsineitä!

1. Vähennä sisäistä painetta ennen suodattimen irrottamista käynnistämällä talteenottoprosessi!



Huomio! Sähköiskusta aiheutuvien vammojen vaara. Kytke kone irti sähköverkosta aina ennen kuin aloitat työskentelyn koneen parissa.

Suodattimen huolto tapahtuu laitteiston taustapuolella olevasta tarkastusaukosta.

2. Irrota suodatin ① käyttämällä 38 mm ② avainta.



Huomautus! Hävitä paikallisten määräysten mukaisesti!

3. Voitele uudet O-renkaat ja aseta ne oikein paikoilleen.
4. Asenna uusi suodatin.

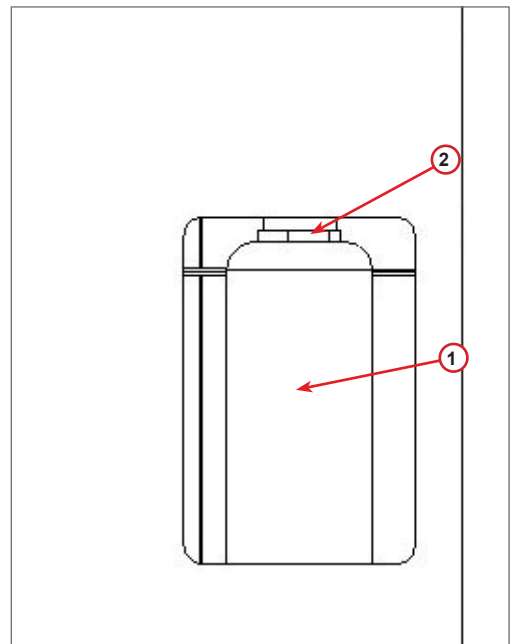


fig. 007 Suodattimen vaihtaminen

6.5 Tyhjiöpumpun öljyn vaihtaminen



Huomio! Vuotavasta kylmäaineesta aiheutuvien vammojen vaara. Kylmäaineen kanssa kosketuksiin joutumisesta voi seurata käyttäjän sokeutuminen ja muita vammoja! Käytä aina suojalaseja ja suojakäsineitä!



Huomio! Sähköiskusta aiheutuvien vammojen vaara. Kytke kone irti sähköverkosta aina ennen kuin aloitat työskentelyn koneen parissa.



Huomautus! Poistetut öljyt on toimitettava käytettyjen öljyjen keräyspisteeseen!

1. Irrota etukansi.
2. Kierrä öljyn tyhjennysruuvi irti ja odota, että öljy on valunut ulos. Aseta tyhjennysruuvi takaisin paikalleen.
3. Irrota äänenvaimennin.
4. Täytä uudella öljyllä. Pumppuun tulee täyttää öljyä niin, että se yltää noin tarkastuslasin puoliväliin.
5. Aseta äänenvaimennin takaisin paikalleen.

Huomautus: kuvassa oleva tyhjiöpumppu voi poiketa käytössä olevasta tyhjiöpumpusta.

- (1) Äänenvaimennin
 - (2) Öljymäärän osoittava tarkastuslasi
 - (3) Tyhjennysruuvi
6. Sulje etukansi.
Konetta ei voi käyttää, jos etukansi on auki.

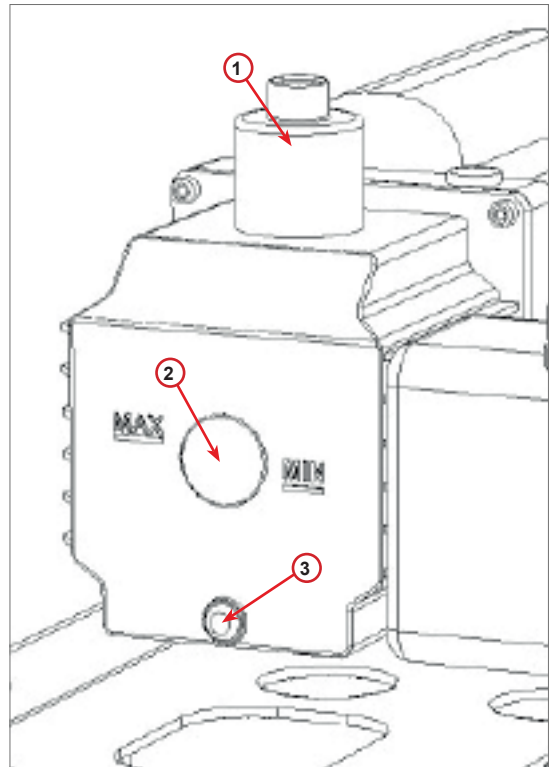


fig. 008 Tyhjiöpumppu

6.6 Raportti

Kone tallentaa kylmäaineen käytön kuukausittain edellisten 12 kuukauden ajalta. Tämän jälkeen kone korvaa kyseisen kuukauden tiedot.

1. Valitse seuraavat laskurit kääntämällä **COOLIUS SELECT** -valintapainiketta:
 - ILMASTOINTIJÄRJESTELMÄSTÄ TALTEENOTETTU KYLMÄAINE
 - ULKOISESTA SÄILIÖSTÄ TALTEENOTETTU KYLMÄAINE
 - ILMASTOINTIJÄRJESTELMÄÄN TÄYTETTY KYLMÄAINE

```
01/2018
HFO talteenotettu
kg. 10,0
```

Näytössä näkyvät järjestyksessä kaikki kuukaudet ja vuosittainen kokonaismäärä.

2. Tulosta raportti painamalla **START**-käynnistyspainiketta.

```
2018
Yhteensä
HFO talteenotettu
kg. 210
```

6.7 Vaa'an nollaus

Tasaa vaa'an poikkeamat seuraavien ohjeiden mukaisesti:

1. Käännä **COOLIUS SELECT** -valintapainiketta ja valitse **MUU VALINTA**. Vahvista painamalla **ENTER**-painiketta.
2. Valitse **VAA'AN NOLLAUS** kääntämällä **COOLIUS SELECT** -valintapainiketta.
3. Vahvista painamalla **ENTER**-painiketta.

```
Vaa'an nollaus
```

```
□□□□□□■□
```

4. Valitse vaaka kääntämällä **COOLIUS SELECT** -valintapainiketta:
 - KYLMÄAINEVAAKA
 - KÄYT. ÖLJYN VAAKA

```
Valitse:
Kylmäainevaaka
```

5. Vahvista painamalla **ENTER**-painiketta.

6.7.1 Kylmäainevaaka

1. Nosta koneen taustapuolella olevaa nuppia, siirrä sitä vasemmalle ja lukitse se turva-asentoon kääntämällä sitä myötäpäivään.
2. Vahvista kuljetusvarmistimen lukitus painamalla **START**-painiketta.

```
Tyhjennä vaaka
(turva-asento)
A3
```



Varoitus! Vahvista **START**-painiketta painamalla vain, jos kuljetusvarmistin on lukittu!

1. Lopuksi aseta nuppi takaisin työasentoon (käännä vastapäivään, nosta hieman ja käännä hieman oikealle ja laske sitten kokonaan alas).

Virhetilanteessa:
Toista menettely ja noudata tarkkaan ohjeita!

Ei voi nollata!
Vaaka ei tyhjä
Tyhjennä vaaka
ennen nollausta.

6.7.2 Käytetyn öljyn vaaka

1. Kytke käytetyn öljyn pullo irti liittimestään.
2. Vahvista pullon irtikytkentä painamalla **START**-painiketta.



Varoitus! Vahvista **START**-painiketta painamalla vain, jos käytetyn öljyn pullo on kytketty irti!

Tyhjennä käytetyn öljyn
vaaka!

3. Odota toiminnon loppuun ja liitä sitten uudelleen käytetyn öljyn pullo.

7 Tekniset ominaisuudet

Tekniset ominaisuudet	COOLIUS Y50
Virta	230 V +/- 10 % 50 Hz
Käyttölämpötila-alue	10/49 °C
Kylmäaine	R1234yf
Sisäisen säiliön tilavuus (kg)	20 kg
Enimmäispaine (PS)	20 bar
Kompressori	1/3 HP
Talteenotto nopeus (neste)	320 g/min
Kondensoitumattoman kaasun poisto	Automaattinen
Pääilmankuivaimen suodatin	Tyyppi 660 koaksiaalinen
Tuuletuksen turvajärjestelmä	172 mm
Talteenoton suurinopeuksinen tuuletin	172 mm
Sisäisen säiliön painemittari	D40 mm
Öljyn poisto – ympäristöystävällinen	Automaattinen
Pullon tilavuus (suljettu)	250 ml
Kylmäainevaaka	60 kg
Vaa'an tarkkuus (+/-)	2 g
Typen painetesti	Automaattinen
Tyhjiöpumppu	128 l/min
Lopullinen paine (McLeod abs)	0,05 mb

Elektroninen tyhjiömittari	KYLLÄ
PAG-öljyn täyttö	Automaattinen
Pullon tilavuus	250 ml
POE-öljyn täyttö	Automaattinen
Pullon tilavuus	250 ml
UV-väriaineen täyttö	Automaattinen
Pullon tilavuus	100 ml
kylmäaineen täyttö	Automaattinen
Huoltoletkujen kompensointi	Automaattinen
Huuhteluohjelma	Tilauksesta
Korjaamo-ohjelma	KYLLÄ
Konfigurointi	
Näyttö	4 x 20 merkkiä
Näppäimistö ja COOLIUS SELECT	KYLLÄ
Autotietokanta	KYLLÄ
Tulostin	KYLLÄ
Painemittarit (sykkimättömät) CL 1.0	D 80 mm
Huoltoliittimet	Parker SAE J639
Huoltoletkut 3,0 m	SAE J2888
Huoltoletkut 6,0 m	Tilauksesta
Asiakirjatasku	KYLLÄ

8 Hävittäminen

8.1 Pidempiaikainen säilyttäminen

Kone tulee sijoittaa turvalliseen paikkaan, kytkeä irti sähköverkosta ja suojata liian korkeilta tai matalilta lämpötiloilta ja kosteudelta.

8.2 Käytettyjen nesteiden hävittäminen



Huomautus! Käytetty öljy on vaarallista jätettä. Älä sekoita käytettyjä öljyjä muiden nesteiden kanssa.

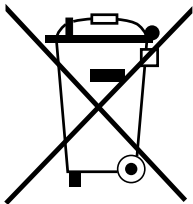
Säilytä käytettyä öljyä tarkoitukseen sopivissa säiliöissä ennen hävittämistä.

Ilmastointijärjestelmästä poistetut voiteluaineet on toimitettava käytettyjen öljyjen keräyspisteeseen!

8.3 Pakkausmateriaalin hävittäminen

- Pahvipakkaus tulee hävittää muun kartonkijätteen mukana.
- Muoviset pakkausmateriaalit hävitetään muun kierrätettävän jätteen mukana.

8.4 Vanhan yksikön hävittäminen



Jos haluat hävittää koneen, poista ensin kaikki nesteet siitä ja hävitä ne ympäristöystävällisellä tavalla.

Toimita vanha yksikkö lähimpään kierrätyskeskukseen tai ota yhteyttä asiakaspalveluun.

9 Yhteystiedot ja tuki



Jos sinulla on kysyttävää tuotteesta tai tarvitset apua asennuksessa, teknisen tuen henkilökuntamme auttaa sinua mielellään.

Oman maasi huoltopalvelun yhteystiedot löydät verkkosivuiltamme osoitteesta  www.coolius-ac.com

Valmistaja:

WOW ! ITALY

Viale della Stazione 7
39100 Bolzano, Italia
Puh.: +39 05 46 060 461

Jakelu:

WOW! Würth Online World GmbH

Schliffenstraße 22
74653 Künzelsau, Saksa

Puhelin: +49 79 40 981 880
Faksi: +49 79 40 981 881 099
info@wow-portal.com
www.wow-portal.com

WABCOWÜRTH Workshop Services GmbH

Schliffenstraße 22
74653 Künzelsau, Saksa

Puhelin: +49 79 40 981 86 30
Faksi: +49 79 40 981 863 55 55
info@wabcowuerth.com
www.wabcowuerth.com

AUTOCOM Diagnostic Partner AB

Grafitvägen 23 B
461 38 Trollhättan, Ruotsi

Puhelin: +46 520 470 701
Faksi: +46 520 470 727
info@autocom.se
www.autocom.se

9.1 Huoltoportaali COOLIUS-AC.COM

Voit aktivoida koneen itse verkkosivuilla osoitteessa  www.coolius-ac.com. Lisäksi saat sivuilta lisäapua ja -ohjeita COOLIUS-laitteeseesi liittyen.

COOLIUS

WOW! ITALY
Viale della Stazione 7
39100 Bolzano
www.coolius-ac.com

Asiakirjan nro: 222713_Rev.02.03
© by WOW! ITALY
Kaikki oikeudet pidätetään.
Sisällöstä vastaava: Tuoteosasto

Uusintapainos, myös osittainen, on sallittu ainoastaan, kun siihen on hankittu lupa. Pidätämme oikeuden tehdä tuotteeseen muutoksia milloin tahansa ilman ennakkoilmoitusta, jos koemme muutosten parantavan tuotteen laatua. Kuvat voivat olla vain esimerkinomaisia ja poiketa todellisista toimitetuista tuotteista. Pidätämme myös oikeuden virheisiin, emmekä ole vastuussa painovirheistä. Käytössä ovat yleiset sopimusehtomme.