

# COOLIUS

## Y10

**Servisné klimatizačné jednotky pre chladivo R1234yf**

### **Návod na obsluhu**



SK Preklad originálneho návodu

## Úvod

Vážený zákazník,  
Ďakujeme, že ste si kúpili tento výrobok.

Na zaistenie jeho bezchybného stavu a bezpečnej prevádzky je nutné dodržiavať tieto prevádzkové pokyny!

Pred prvým použitím tohto zariadenia si prečítajte celé prevádzkové pokyny. Dodržiavajte všetky prevádzkové a bezpečnostné pokyny!

Všetky názvy spoločností a produktov sú ochranné známky príslušných vlastníkov. Všetky práva vyhradené.  
V prípade akýchkoľvek otázok sa obráťte na príslušného servisného partnera vo svojej krajine [Pozri kapitolu 9 Kontakt a technická podpora str. 40](#)

Toto zariadenie spĺňa požiadavky platných smerníc EÚ.

2014/68/EÚ (PED)

2006/42/EÚ

2014/30/EÚ

2014/35/EÚ

Vyhlasenie o zhode nájdete na webovej lokalite: [www.coolius-ac.com](http://www.coolius-ac.com)

WOW! Würth Online World GmbH

Via della Punta 6/2

48018 Faenza (RA)

Taliansko



<b>1 Dôležité poznámky k prevádzkovým pokynom</b>	<b>5</b>
Účel tohto návodu na obsluhu:	5
Odmietnutie zodpovednosti	5
1.1 Dôležité informácie o chladive	6
Bezpečnostná klasifikácia a informácie o chladive:	6
1.2 Symboly	7
1.3 Určené použitie	7
<b>2 Dôležité bezpečnostné pokyny</b>	<b>7</b>
2.1 Slovník pojmov	7
2.2 Všeobecné bezpečnostné pravidlá	8
2.3 Usmernenia týkajúce sa manipulácie s chladivami	8
2.4 Bezpečnostné zariadenia	9
2.5 Vypúšťanie nekondenzujúceho plynu	9
2.6 Ventilačný bezpečnostný systém	9
2.7 Pracovné prostredie	9
<b>3 Používanie zariadenia</b>	<b>10</b>
3.1 Rozbalenie a kontrola súčastí	10
3.2 Popis zariadenia	10
3.2.1 Ovládací panel	10
3.2.2 Zariadenie	11
3.2.3 Transportlás	12
3.3 Manipulácia so zariadením	12
3.4 Zapnutie/vypnutie a zastavenie	12
<b>4 Príprava na použitie a nastavenia</b>	<b>13</b>
4.1 Zapnite zariadenie	13
Prvé zapnutie zariadenia	13
Odblokovanie zariadenia	14
4.2 Používanie tlačiarne	14
4.3 Stiahnutie servisnej správy	15
4.4 Výber programu	17
Prehľad obsahu ponuky	17
4.5 Nastavenie	18
4.5.1 Nastavenie zariadenia	18
4.5.2 Čas/dátum	19
4.5.3 Údaje o spoločnosti	20
4.6 Hlásenia o údržbe	20
4.7 Chybové hlásenia	21
4.8 Plnenie nádoby	21
<b>5 Programy</b>	<b>23</b>
5.1 Výmena fľaše s novým olejom	23
5.2 Rýchly servis	24
Vyprázdnenie	24
Podtlak/Plnenie syst. klím.	24
5.3 Kompletný servis	26
5.4 Databáza klimatizácie	27
5.5 Databáza vlastníka	28
5.5.1 Vytvorenie vozidla	28

5.5.2	Výber vozidla .....	29
5.5.3	Úprava alebo odstránenie uloženého vozidla .....	29
5.6	Otvorený program .....	30
5.6.1	Vyprázdnenie .....	30
5.6.2	Podtlak .....	31
5.6.3	Plnenie systému klimatizácie .....	31
5.6.4	Test tlaku klimatizácie .....	31
5.7	Prepláchnutie klimatizácie (vyžaduje sa KÓD ODBLOKOVANIA) .....	32
<b>6</b>	<b>Údržba .....</b>	<b>33</b>
6.1	Prevádzková história .....	33
6.2	Nasledujúci servis .....	34
6.3	Vynulovanie počítadla (vyžaduje sa KÓD ODBLOKOVANIA) .....	34
6.4	Výmena filtra .....	35
6.5	Výmena oleja podtlakového čerpadla .....	36
6.6	Správa .....	37
6.7	Vynulovanie váhy .....	37
<b>7</b>	<b>Technické charakteristiky .....</b>	<b>38</b>
<b>8</b>	<b>Likvidácia .....</b>	<b>39</b>
8.1	Dlhodobé skladovanie .....	39
8.2	Likvidácia použitých kvapalín .....	39
8.3	Likvidácia obalových materiálov .....	39
8.4	Zošrotovanie starého zariadenia .....	39
<b>9</b>	<b>Kontakt a technická podpora .....</b>	<b>40</b>
9.1	Service Portal COOLIUS-AC.COM .....	40

# 1 Dôležité poznámky k prevádzkovým pokynom

**COOLIUS Y10** (zariadenie) je navrhnuté a zostrojené tak, aby zaisťovalo dlhodobú prevádzkovú spoľahlivosť na vysokej úrovni s ohľadom na maximálnu bezpečnosť používateľa.



Tento návod na obsluhu je súčasťou zariadenia.

Pred použitím si ho dôkladne prečítajte.

- Používateľ je zodpovedný za správne používanie zariadenia v súlade s pokynmi uvedenými v návode na obsluhu.
- Výrobca nenesie žiadnu zodpovednosť za škody spôsobené osobám, zvieratám alebo veciam z dôvodu nesprávneho používania, ktoré je v rozpore s pokynmi uvedenými v tomto návode na používanie.
- Výrobca si vyhradzuje právo na technické a estetické úpravy zariadenia bez predchádzajúceho oznámenia.

## Účel tohto návodu na obsluhu:

---

- Poskytnúť používateľovi všetky informácie potrebné na používanie jednotky od zakúpenia až po likvidáciu zariadenia.
- Zabezpečiť maximálnu technickú podporu personálu, ktorý zariadenie používa alebo má na starosti jeho údržbu.

V súvislosti s akýmikoľvek otázkami, žiadosťou o technickú podporu alebo informáciami o náhradných dieloch sa obráťte na servisného partnera vo svojej krajine.

## Odmietnutie zodpovednosti

---



Tento návod bol vytvorený veľmi starostlivo. Ak však zbadáte akékoľvek chýbajúce časti alebo nepresnosti, oznámte to písomne servisnému partnerovi vo svojej krajine.

Výrobca nenesie žiadnu zodpovednosť za technické alebo typografické chyby a vyhradzuje si právo kedykoľvek a bez predchádzajúceho upozornenia vykonať zmeny produktu a návodov na používanie.

Ilustrácie v tomto dokumente sa môžu líšiť od zariadenia, ktoré sa v skutočnosti dodá spolu s týmto návodom.

## 1.1 Dôležité informácie o chladive



**Poznámka:** Všetky informácie uvedené v tomto dokumente sú aktuálne k dátumu vytlačenia tohto návodu.



**Výstraha!** Toto zariadenie je navrhnuté výlučne pre chladivo 1234yf (HFO). Jeho konštrukcia spĺňa všetky požiadavky európskej normy EN 378:2010

### Bezpečnostná klasifikácia a informácie o chladive:

Klasifikácia tohto chladiva je uvedená v tabuľke E.1 (Označenie chladív) v prílohe E (Normatív) európskej normy EN 378-1:2008 + A1: 2010 (E) (EN 378-1:2011)

- PROPÁNOVÁ séria: 1234yf (2,3,3,3-tetrafluoro-1-propén  $\text{CF}_3\text{CF}=\text{CH}_2$ )
- Bezpečnostná skupina: A2
- Skupina náplne PED: 1



**Chladivo (R) 1234yf (HFO) je klasifikované ako HORĽAVÉ**  
**Chladivo môže mať rôzne obchodné názvy v závislosti od výrobcu!**



Viac informácií o chladive nájdete v príslušnej KARTE BEZPEČNOSTNÝCH ÚDAJOV v súlade s nariadením (ES) č. 1907/2006 (MSDS).

KARTA BEZPEČNOSTNÝCH ÚDAJOV (MSDS) sa musí odovzdať prevádzkovateľovi a zamestnancom, ktorí zariadenie používajú!

### IDENTIFIKÁCIA NEBEZPEČENSTVA

Klasifikácia podľa NARIADENIA (ES) č. 1272/2008 – Horľavé plyny 1

- H220 Extrémne horľavý plyn.
- Plyny pod tlakom, skvapalnené plyny
- H280 Obsahuje plyn pod tlakom, pri zohriatí môže dôjsť k výbuchu.

### SMERNICE 67/548/EHS alebo 1999/45/ES

- F+ Extrémne horľavý
- R12 Extrémne horľavý.

Prvky označovania nádrží podľa NARIADENIA (CE) č. 1272/2008

Piktogramy označujúce nebezpečenstvo:

Signálne slovo: Nebezpečenstvo



### Výstražné upozornenia (vety H):

- H220 Extrémne horľavý plyn.
- H280 Obsahuje plyn pod tlakom, pri zohriatí môže dôjsť k výbuchu.

### Bezpečnostné upozornenia (vety P):

- P281 Používajte požadované osobné ochranné prostriedky.
- P210 Udržiavajte mimo dosahu tepla/iskier/otvoreného ohňa/horúcich povrchov. Zákaz fajčiť.
- P260 Nevdychujte prach/dym/plyn/opary/výpary/aerosóly.
- P308 + P313 PRI EXPOZÍCII alebo podozrení na expozíciu: Vyhľadajte lekársku pomoc.
- P410 + P403 Chráňte pred slnečným žiarením. Skladujte na dobre vetranom mieste.
- SMERNICE 67/548/EHS alebo 1999/45/ES Symbol(y):

Veta(y) R: R12 Extrémne horľavý.

Veta(y) S: S 9 Nádobu uchovávajte na dobre vetranom mieste.

S16 Uchovávajte mimo zdrojov vznietenia – zákaz fajčiť.



## 1.2 Symboly



Tento bezpečnostný výstražný symbol signalizuje, že toto hlásenie sa týka osobnej bezpečnosti. Pracovné nebezpečenstvo, výstraha a upozornenie signalizuje úroveň nebezpečenstva. Môže dôjsť k smrteľnému zraneniu, poraneniu osôb a/alebo hmotným škodám, pokiaľ sa dôsledne nedodržiavajú pokyny.



Nepoužívajte toto zariadenie, ak ste si neprečítali nasledujúce bezpečnostné informácie a neporozumeli ste ich obsahu. Prečítajte si celý návod na obsluhu.

## 1.3 Určené použitie

Toto zariadenie je navrhnuté výlučne na vykonávanie údržby klimatizačných systémov v automobiloch.



**Upozornenie!** *Riziko poranenia z dôvodu nesprávneho používania.*

Toto zariadenie smie používať len kvalifikovaný personál. Takíto používatelia musia mať základné znalosti týkajúce sa chladenia, chladiacich systémov, chladív a potenciálnych nebezpečenstiev, ktoré hrozia pri používaní zariadení pod vysokým tlakom.

## 2 Dôležité bezpečnostné pokyny

Používateľ musí dodržiavať „všeobecné bezpečnostné pokyny“ a používať zariadenie v súlade s jeho „určeným použitím“ a podľa pokynov uvedených v tomto návode na obsluhu.

Používateľ nie je vystavený žiadnemu riziku, ak sa dodržiavajú všeobecné bezpečnostné pravidlá uvedené nižšie v kombinácii so správnym používaním a údržbou zariadenia.

### 2.1 Slovník pojmov

- **Zariadenie:** Zariadenie, na ktoré sa vzťahuje tento návod na obsluhu.
- **Chladivo:** Náplň uvedená na identifikačnom štítku.
- **Klimatizačný systém:** Klimatizačný systém vozidla.
- **Vonkajší zásobník:** Nové chladivo používané na doplnenie vnútornej nádoby.
- **Vnútorý zásobník:** Skladovacia nádrž na chladivo.
- **Proces:** Vykonanie jednotlivých funkcií (napr. Vyprázdnenie).
- **Cyklus:** Vykonanie viacerých procesov.
- **Vyprázdnenie:** Vyprázdnenie chladiva v akomkoľvek stave a jeho uskladnenie v zásobníku mimo klimatizačného systému, pričom sa nemusí nevyhnutne vykonať analýza alebo akákoľvek úprava.
- **Recyklácia:** Zníženie obsahu znečisťujúcich látok v použitých chladivách prostredníctvom odlúčenia oleja, vypustenia nevyzrážaných látok a jednorazového alebo viacnásobného prepustenia cez články, ktoré umožňujú zníženie vlhkosti, kyslosti a obsahu plynov.
- **Likvidácia:** Vyprázdnenie chladiva a jeho uskladnenie na následnú distribúciu alebo likvidáciu.
- **Podtlak:** Fáza, v ktorej sa vzduch a vlhkosť odsávajú z klimatizačného systému výlučne prostredníctvom podtlakového čerpadla.
- **Plnenie oleja:** Doplnenie oleja v klimatizačnom systéme na účely zachovania hladiny oleja, ktorú udáva výrobca.
- **Plnenie identifikačnej UV náplne:** Doplnenie identifikačnej UV náplne v klimatizačnom systéme na detekciu možných netesností pomocou UV lampy.
- **Plnenie chladiva:** Fáza, počas ktorej sa chladivo dopĺňa do klimatizačného systému v množstve, ktoré udáva výrobca.

- **Prepláchnutie:** na účely vyčistenia sa klimatizačný systém alebo jeho súčasti preplachujú kvapalným chladivom. Na tento účel je potrebné špeciálne zariadenie a adaptéry.

## 2.2 Všeobecné bezpečnostné pravidlá

- Toto zariadenie smie používať len KVALIFIKOVANÝ PERSONÁL. Takíto používatelia musia mať základné znalosti týkajúce sa chladenia, chladiacich systémov, chladív a potenciálnych nebezpečenstiev, ktoré hrozia pri používaní zariadení pod vysokým tlakom.
- Zariadenie musí byť po celý čas pod dohľadom.
- NEUPRAVUJTE bezpečnostné zariadenia
- NEPOUŽÍVAJTE externé nádrže ani iné skladovacie nádrže, ktoré nie sú typovo schválené alebo nie sú vybavené poistnými ventilmi.
- NEPOUŽÍVAJTE zariadenie v blízkosti otvoreného ohňa a horúcich povrchov. Pri vysokých teplotách sa chladivo rozkladá a uvoľňuje toxické a chemické látky, ktoré sú nebezpečné pre používateľov a životné prostredie.
- Je bezpodmienečne nutné používať iba chladivo uvedené na identifikačnom štítku. Zmesi s inými typmi chladív môžu vážne poškodiť chladiaci systém, ako aj samotné zariadenie.
- Musia sa používať rukavice a ochranné okuliare – kontakt s chladivom môže spôsobiť slepotu a iné fyzické poranenia používateľa.
- Vyhýbajte sa vdychovaniu výparov z chladív a kontaktu chladiva s pokožkou.
- Zariadenie zapínajte až bezprostredne predtým, ako sa ide používať. Ak sa zariadenie nebude dlhšiu dobu používať, odpojte elektrické napájanie.
- **Pozor:** Pred pripojením zariadenia ku klimatizačnému systému alebo externej nádrži sa uistite, že všetky ventily sú zatvorené.
- **Pozor:** Pred odpojením zariadenia sa uistite, že všetky procesy boli dokončené a všetky ventily sú zatvorené.
- **Pozor:** Všetky ohybné hadice môžu obsahovať chladivo pod vysokým tlakom.
- **Pozor:** Zariadenie ani klimatizačný systém vozidla obsahujúce chladivo sa nesmú testovať použitím stlačeného vzduchu. Je preukázané, že niektoré zmesi vzduchu a chladiva sú pri vysokých úrovniach tlaku horľavé. Tieto zmesi sú potenciálne nebezpečné a predstavujú riziko vzniku požiaru a výbuchu s následnými hmotnými škodami a zraneniami osôb.  
Ďalšie medicínske a bezpečnostné informácie získate od výrobcov olejov a chladív.

## 2.3 Usmernenia týkajúce sa manipulácie s chladivami

### Bezpečnostné opatrenia týkajúce sa skladovania chladív

S chladivom, ktoré sa má vypustiť zo systému, sa musí zaobchádzať opatrne, aby sa vylúčila alebo minimalizovala možnosť zmiešania s inými chladivami.

Nádrž používaná na uskladnenie chladív musí byť pridelená pre konkrétne chladivá na zabránenie zmiešaniu s inými chladivami.

### Recyklácia chladív

Filtračný systém recyklačného zariadenia by sa mal pravidelne vymieňať na zachovanie účinnosti recyklačného zariadenia.

### Všeobecné poznámky

Pred opätovným doplnením chladiva do systému sa musí samotný systém vypustiť a vyčistiť.

Na zaistenie toho, že systém neobsahuje žiadne znečisťujúce látky pred doplnením chladiva, je nutné dodržať všetky postupy uvedené v tomto návode na používanie.



Pravidelne vykonávajte čistenie a údržbu zariadenia, najmä ak sa použilo vysoko kontaminované chladivo: je mimoriadne dôležité, aby sa kontaminácia z predchádzajúcej operácie neprenášala na nasledujúce operácie.

## 2.4 Bezpečnostné zariadenia

Zariadenie je vybavené bezpečnostnými zariadeniami v súlade s požiadavkami európskych smerníc:

- Elektrický bezpečnostný vypínač
- Poistný ventil



**Upozornenie!** *Nebezpečenstvo poranenia z dôvodu manipulácie.*  
**NEUPRAVUJTE BEZPEČNOSTNÉ ZARIADENIA.**

## 2.5 Vypúšťanie nekondenzujúceho plynu

Je nainštalovaný vypúšťací ventil na nekondenzujúci plyn, ktorý umožňuje vypúšťanie týchto plynov. Vypúšťací ventil na nekondenzujúci plyn môže vydávať hluk.



**Výstraha!** *Riziko poranenia unikajúcimi plynmi pod vysokým tlakom.*  
**Zabezpečte, aby ste nikdy neprišli do kontaktu s vypúšťacími ventilmi!**

## 2.6 Ventilačný bezpečnostný systém

Toto zariadenie je navrhnuté pre chladivo 1234yf klasifikované ako horľavé.

Z tohto dôvodu je zariadenie vybavené ventilačným bezpečnostným systémom, ktorého úlohou je v prípade netesnosti okruhu zabrániť vytváraniu káps s chladivom.

Je zakázané blokovať prívodnú mriežku ventilátora.

Používateľ musí sledovať účinnosť ventilačného bezpečnostného systému a v prípade nezvyčajného správania musí okamžite vypnúť zariadenie.

Okrem toho je vnútorná nádoba vybavená normálne uzatvoreným elektrickým ventilom, ktorý sa aktivuje len pri ZAPNUTÍ zariadenia.

## 2.7 Pracovné prostredie

- Zariadenie sa musí používať v otvorenom prostredí alebo na miestach vybavených dobrou ventiláciou (minimálne 4 výmeny vzduchu za hodinu).
- Toto zariadenie bolo navrhnuté na používanie v nadmorskej výške maximálne 1000 m, v teplotnom rozsahu +10 až +49 °C a pri relatívnej vlhkosti vzduchu 50 % pri teplote +40 °C.
- Zariadenie používajte v prostredí s dostatočným osvetlením.

## 3 Používanie zariadenia

### 3.1 Rozbalenie a kontrola súčastí

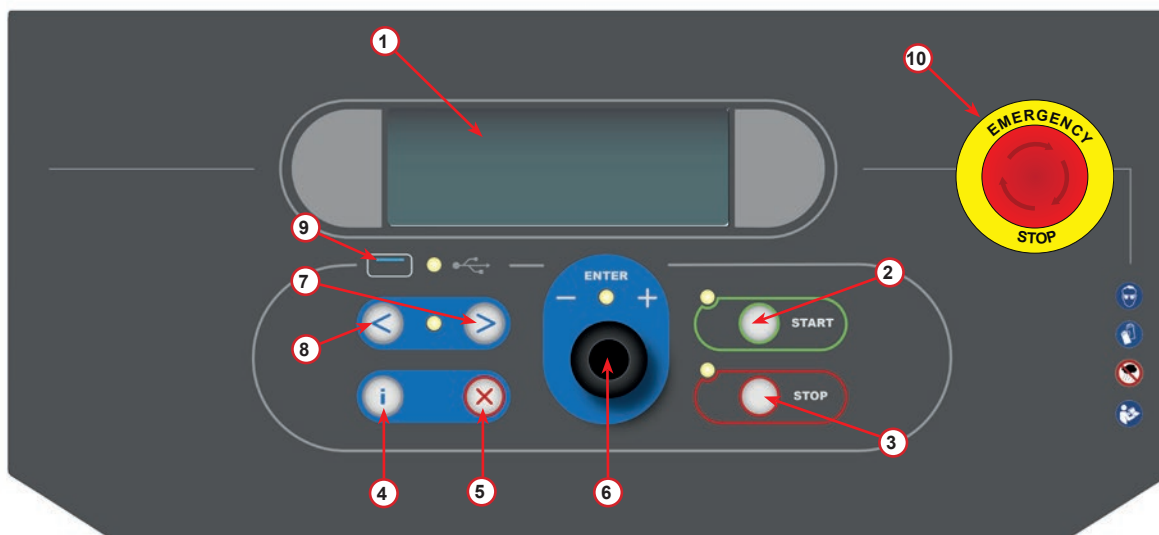
Vyberte zariadenie z balenia a uistite sa, že sa v ňom nachádzajú nasledujúce súčasti:

- Dokumentácia ES/PED
- Adaptér na nádrž na chladivo

### 3.2 Popis zariadenia

#### 3.2.1 Ovládací panel

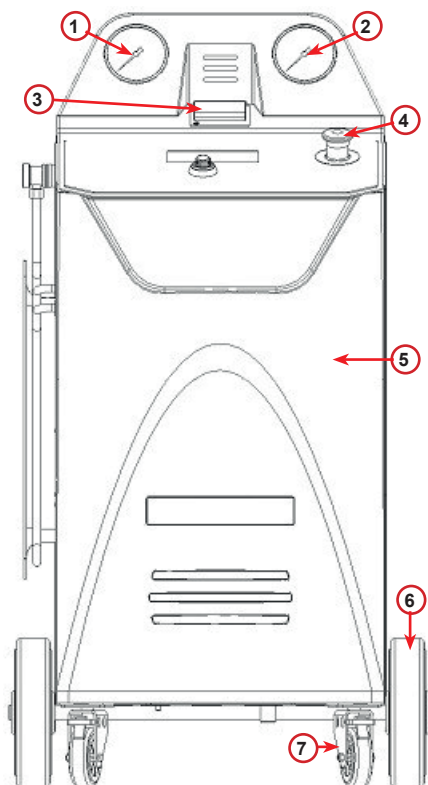
1. Displej
2. Tlačidlo START (Štart)/LED
3. Tlačidlo STOP (Vypnúť)/LED
4. Informačné tlačidlo (i)
5. Tlačidlo Cancel (Zrušiť) (X)
6. Tlačidlo COOLIUS SELECT (Výber Coolius) s tlačidlom ENTER/LED
7. Tlačidlo Right (Doprava)/LED
8. Tlačidlo Left (Dolaava)/LED
9. USB port/LED
10. Núdzový vypínač



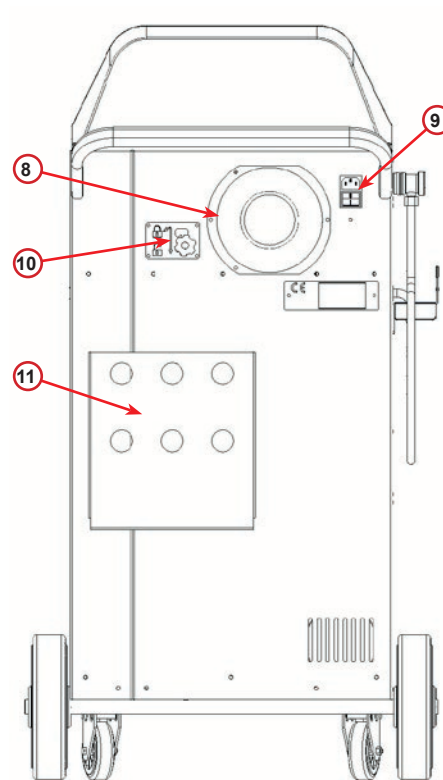
obr. 001 Ovládací panel

### 3.2.2 Zariadenie

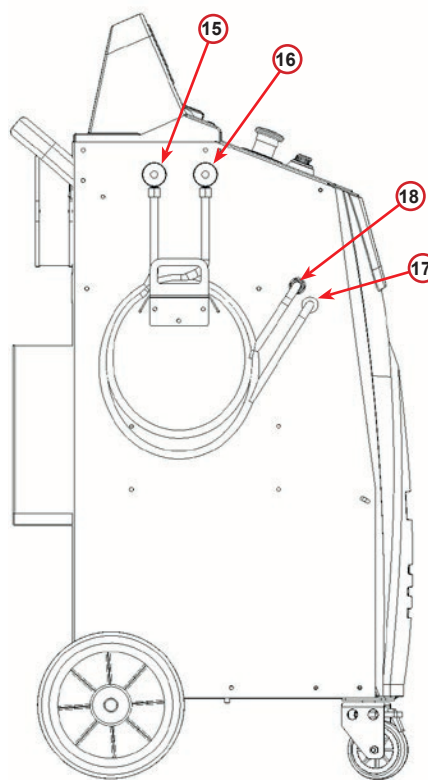
- 1 Nízkotlakový manometer
- 2 Vysokotlakový manometer
- 3 Tlačiareň
- 4 Núdzový vypínač
- 5 Predný kryt
- 6 Zadné koleso
- 7 Predné koliesko s brzdou
- 8 Prívodná mriežka ventilačného bezpečnostného systému
- 9 Hlavný vypínač
- 10 Bezpečná prepravná poloha váhy
- 11 Odkladacia priehradka na príslušenstvo
- 12 Zásobník na prísadu UV na detekciu netesnosti 100 ml
- 13 Zásobník na nový olej 250 ml
- 14 Zásobník na absorbovaný olej 250 ml
- 15 NT rýchlospojka
- 16 VT rýchlospojka
- 17 NT hadica
- 18 VT hadica



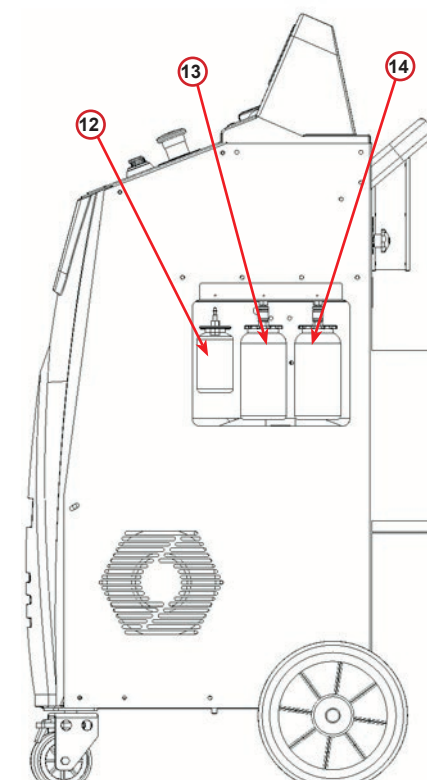
obr. 002 Pohľad spredu



obr. 003 Pohľad zozadu



obr. 004 Pohľad zľava



obr. 005 Pohľad sprava

### 3.2.3 Transportlås

Transportlås säkrar det inre kylmedels kärlskala och skyddar mot skador under transporten.

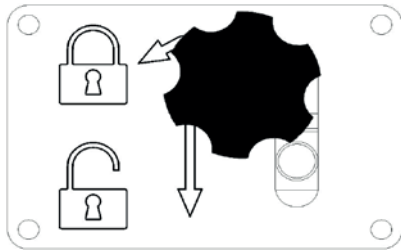


fig. 006 Skala låst

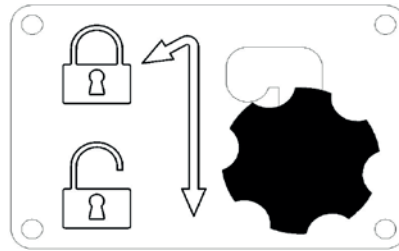


fig. 007 Skala upplåst, arbetsposition

**Uppmärksamhet!** Skador på skalan vid transport  
Transportlåset måste vara låst innan transporten av A / C-servicenheten går.

#### Upplåsning

Skruva fast låsskruven i transportlåset.

Lyft upp stjärnhandtagskruven och flytta sedan åt höger och ner till upplåst läge.

Dra åt stjärnhandtagskruven något.

#### Låsning

Skruva loss stjärnskruven.

Flytta stjärnhandtagskruven uppåt och sedan till vänster till låst läge.

Dra åt stjärnhandtagskruven något.

### 3.3 Manipulácia so zariadením

Napriek tomu, že na zníženie ťažiska sú najťažšie komponenty namontované na základni, nie je možné úplne eliminovať riziko prevrátenia.

Zariadenie sa pohybuje pomocou štyroch koliesok.

Na hrboľatom povrchu sa zariadenie musí prenášať tak, že sa nakloní a celá jeho hmotnosť bude na zadných kolieskach.

### 3.4 Zapnutie/vypnutie a zastavenie

spustenie: Posuňte hlavný vypínač do polohy ON (Zap.) (I)

Zastavenie: Posuňte hlavný vypínač do polohy OFF (Vyp.) (O)



**Pozor!** Poškodenie zariadenia.  
Zariadenie nevypínajte odpojením sieťovej zástrčky!

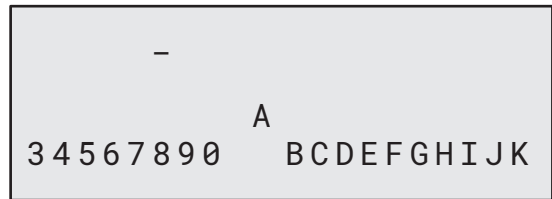


## Odblokovanie zariadenia

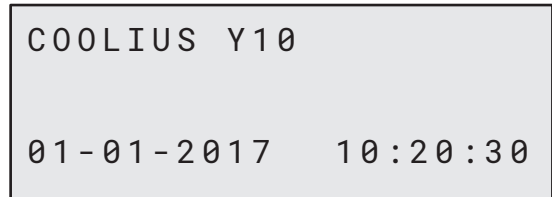
Nasledujúci postup vyžaduje, aby ste poznali svoj KÓD ODBLOKOVANIA.

1. Pomocou voliča **COOLIUS SELECT** (Výber Coolius) zadajte KÓD ODBLOKOVANIA.  
Po zadaní kódu potvrdte stlačením tlačidla **START** (Štart).

- Ak je KÓD ODBLOKOVANIA nesprávny, zopakujte opísaný postup.
- Ak je KÓD ODBLOKOVANIA správny, stlačením tlačidla **START** (Štart) potvrdíte. Zariadenie sa aktivuje a zobrazí pohotovostný režim.



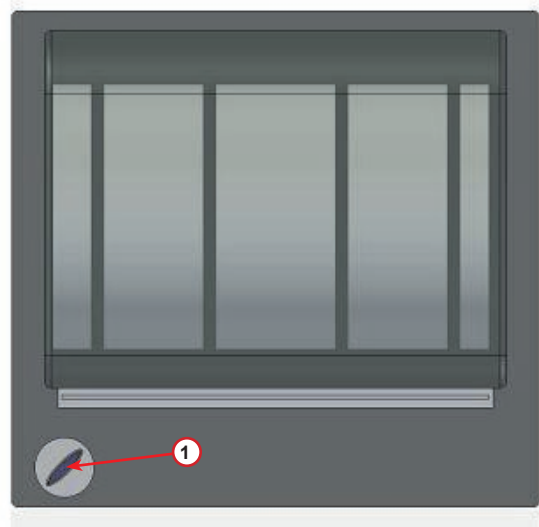
Zariadenie je teraz aktivované a zobrazuje pohotovostný režim.



## 4.2 Používanie tlačiarne

Zariadenie má zabudovanú tlačiareň na papierové zvitky, ktorá sa môže používať na vytlačenie údajov o vozidle a výsledkov práce na údržbe.

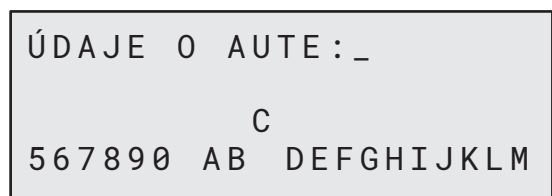
- Šírka papiera: W 58 mm
- Priemer: D 40 mm
- Podávanie papiera ①



obr. 008 roll-up tlačiareň

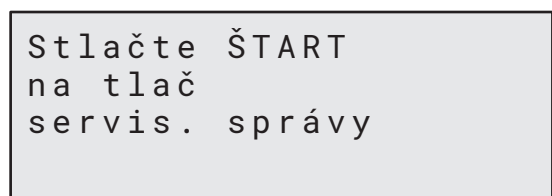
### Pred procesom:

Pomocou voliča **COOLIUS SELECT** (Výber Coolius) vyberte znak a potom potvrdte tlačidlom **ENTER**.  
Maximálne 20 znakov (značka, rám atď.)



### Na konci procesu:

Stlačte tlačidlo **START** (Štart) na spustenie tlač. Stlačením tlačidla **STOP** (Zastaviť) ukončíte.



### 4.3 Stiahnutie servisnej správy

Pri prvom zapnutí po novom roku sa na displeji zobrazí:

Stiahnut  
PREVÁDZKOVÉ ÚDAJE!

Stlačte **STOP** na obídenie alebo **START** na stiahnutie.

**POZNÁMKA:** Ak počas 3. roka údaje ešte neboli stiahnuté a odstránené, k dispozícii je iba možnosť **START**. V takom prípade sa na odomknutie tlačidla **STOP** vyžaduje odstránenie údajov aspoň z jedného roka.

Potvrďte stlačením tlačidla **START** a na displeji sa zobrazí:

Zadajte heslo: **200200**

**POZNÁMKA:** Toto heslo je možné kedykoľvek použiť aj v položke **Dalsie vybery > SERVIS**

-  
A  
34567890 BCDEFGHIJK

Potom sa na displeji zobrazí:

Pomocou voliča **COOLIUS SELECT** vyberte rok, ktorý sa má stiahnuť a potvrdte stlačením tlačidla **START**. Na displeji sa zobrazí:

Vložte prázdny USB kľúč.

**POZNÁMKA:** Súborový systém USB kľúča musí byť FAT32. V opačnom prípade ho naformátujte.

Vložte USB kľúč!

Po rozpoznaní kľúča sa spustí sťahovanie a na displeji sa zobrazí:

Na poslednom riadku obrazovky sa zobrazuje priebeh procesu sťahovania.

Stahuje sa!  
Čakajte, prosím!  
Zaznam xx/XX

**POZNÁMKA:** Počas tohto procesu neodstraňujte USB kľúč, aby nedošlo k poškodeniu kľúča a zariadenia.

Po dokončení sťahovania sa na displeji zobrazí:

Stahovanie  
je dokončené!  
Vyberte USB kľúč

Vyberte USB kľúč a na displeji sa zobrazí:

Stlačením tlačidla **START** odstráňte údaje alebo stlačením tlačidla **STOP** ukončíte a ponecháte údaje uložené v zariadení.

Rok 2018  
Odstrániť údaje?  
Potvrďte tlač. START

**DÔLEŽITÁ POZNÁMKA:**

Pred odstránením údajov sa uistite, že je stiahnutý súbor uložený na bezpečnom mieste. Proces odstránenia je nezvratný!!

**POZNÁMKA:** Ak počas 3. roka údaje ešte neboli stiahnuté a odstránené, tlačidlo „**STOP**“ nie je k dispozícii a na jeho povolenie sa požaduje odstránenie údajov aspoň za jeden rok.

Potvrďte stlačením tlačidla **START**. Na displeji sa zobrazí:

Potvrďte stlačením tlačidla **START** alebo stlačte tlačidlo **STOP** na návrat na predchádzajúcu obrazovku.

Odstrániť údaje?  
Potvrďte znova!

Potvrďte stlačením tlačidla **START**. Na displeji sa zobrazí:

Počkajte niekoľko sekúnd. Zaznamenané údaje za vybraný rok sú teraz vymazané.

Čakajte, prosím!



## 4.4 Výber programu

Stlačením tlačidla i skontrolujete dostupné chladiivo.

Stlačením tlačidla i sa vrátite späť do pohotovostného režimu.

Stlačením tlačidla **ENTER** vyberte položku ponuky.

Pomocou voliča **COOLIUS SELECT** vyberte požadovaný program.

Symbol  ukazuje aktuálnu polohu kurzora.

Počet symbolov  udáva počet položiek ponuky dostupných na tejto úrovni.

```
Dostupné množstvo:
Chladiivo          g.  // // // //
01-01-2018        10:20:30
```

```
Kompletny servis
```

```
    
```

### Prehľad obsahu ponuky

#### 1. DALŠIE VYBERY

- SERVIS
- TEST TLAKU KLIM
- PREPLACHNUTIE KLIM
- VYMENA OLEJ. FLASE
- NASTAVENIE ZARIAD
- ČAS/DÁTUM
- ÚDAJE O SPOLOČNOSTI
- VYNULOVANIE VAHY
- UDRZBA

#### 2. DATABÁZA KLIM

#### 3. KOMPLETNY SERVIS

#### 4. OTVORENY PROGRAM

#### 5. PLNENIE NÁDOBY

## 4.5 Nastavenie

### 4.5.1 Nastavenie zariadenia.

Tento postup umožňuje nastavenie zariadenia.

Pomocou voliča **COOLIUS SELECT** (Výber Coolius) vyberte. Stlačením tlačidla **ENTER** potvrdíte.

#### Údaje o vyprázdnení:

- 1 Tieto údaje sú uvedené na lístku (množstvo chladiva a olej).
- 0 Údaje nie sú hlásené.

Vytlačiť údaje  
o vyprázdnení?  
1

Pomocou voliča **COOLIUS SELECT** (Výber Coolius) vyberte hodnotu 1 alebo 0. Stlačením tlačidla **ENTER** potvrdíte.

#### Kontrola zvyškového chladiva:

Predvolená hodnota je použitá v ponuke:  
DATABÁZA KLIM. a KOMPLETNÝ SERVIS

Pomocou voliča **COOLIUS SELECT** (Výber Coolius) nastavte. Stlačením tlačidla **ENTER** potvrdíte. Zobrazí sa ďalšia položka ponuky.

Kontrola zvyškového  
chladiva  
min. 2

#### Test tesnosti:

Predvolená hodnota je použitá v ponuke:

Test tesnosti  
min. 2

DATABÁZA KLIM. a KOMPLETNÝ SERVIS

Pomocou voliča **COOLIUS SELECT** (Výber Coolius) nastavte. Stlačením tlačidla **ENTER** potvrdíte. Zobrazí sa ďalšia položka ponuky.

#### Nový olej:

Predvolená hodnota je použitá v ponuke:

PAG olej ml. 10

DATABÁZA KLIM. a KOMPLETNÝ SERVIS

Pomocou voliča **COOLIUS SELECT** (Výber Coolius) nastavte. Stlačením tlačidla **ENTER** potvrdíte. Zobrazí sa ďalšia položka ponuky.

#### UV farbivo:

Predvolená hodnota je použitá v ponuke:

DATABÁZA KLIM. a KOMPLETNÝ SERVIS

Pomocou voliča **COOLIUS SELECT** (Výber Coolius) nastavte hodnotu. Stlačením tlačidla **ENTER** potvrdíte.

**POZNÁMKA:** Nastavte hodnotu 0 na obídenie procesu. Zobrazí sa ďalšia položka ponuky.

UV farbivo ml. 6

## Dĺžka hadice

Stlačte tlačidlo **ENTER**:

Dĺžka hadice

Pomocou vliča **COOLIUS SELECT** (Výber Coolius) nastavte dĺžku servisnej hadice a potom potvrdte tlačidlom **ENTER**.

Nastavte dĺžku VT hadice (červená) cm. 300

## Jazyk:

Pomocou vliča **COOLIUS SELECT** (Výber Coolius) vyberte jazyk, potom potvrdte tlačidlom **ENTER**. Zobrazí sa ďalšia položka ponuky.

Vyberte:

Jazyk 03

## Odblok. kód:

Týchto osem číslic je potrebných na získanie KÓDU ODBLOKOVANIA na vynulovanie počítadla. Nový KÓD ODBLOKOVANIA si vyžiadajte na webovej adrese [www.coolius-ac.com](http://www.coolius-ac.com) alebo telefonicky na pohotovostnej linke na čísle +497940981888188.

ODBLOK. KÓD:  
BB111111  
Sériové číslo:  
AA000000

1 Zabudovaná tlačiareň.

0 Tlačiareň je off-line alebo nie je nainštalovaná.

Pomocou vliča **COOLIUS SELECT** (Výber Coolius) vyberte hodnotu 1 alebo 0.

Stlačením tlačidla **ENTER** potvrdte a potom stlačením tlačidla **STOP** (Zastaviť) ukončíte.

Voliteľná

tlačiareň 1

## 4.5.2 Čas/dátum

Pomocou vliča **COOLIUS SELECT** (Výber Coolius) vyberte.

Stlačením tlačidla **ENTER** potvrdte.

Pomocou vliča **COOLIUS SELECT** (Výber Coolius) upravte blikajúcu hodnotu.

Stlačením tlačidla **ENTER** potvrdte. Bliká ďalšia hodnota.

Keď sú údaje správne, stlačením tlačidla **START** (Štart) potvrdte.

Čas: 10:20:30

Dátum: 01/01/17

### 4.5.3 Údaje o spoločnosti

Pomocou voliča **COOLIUS SELECT** (Výber Coolius) vyberte.

Stlačením tlačidla **ENTER** potvrdte.

K dispozícii je 5 riadkov:

- 1 \_\_\_\_\_ Názov spoločnosti (Dielňa)
- 2 \_\_\_\_\_ Adresa (ulica atď.)
- 3 \_\_\_\_\_ Mesto
- 4 \_\_\_\_\_ Telefón
- 5 \_\_\_\_\_ FAX

Vyššie uvedené nastavenie je len ako príklad.

**POZNÁMKA:** Týchto päť riadkov je uvedených v servisnej správe.

#### Postup:

- Pomocou voliča **COOLIUS SELECT** (Výber Coolius) vyberte znak. Stlačením tlačidla **ENTER** potvrdte. Tento znak bude uvedený v prvom riadku (vľavo).
- Podľa potreby môžete tlačidlom **X** znak vymazať.
- Existuje možnosť posunúť riadok pomocou tlačidiel **LEFT / RIGHT** (Dolava/Doprava)
- Pomocou voliča **COOLIUS SELECT** (Výber Coolius) vyberte nový znak. Stlačením tlačidla **ENTER** potvrdte. Tento znak bude uvedený v prvom riadku.
- Stlačením tlačidla **START** (Štart) potvrdte nastavenie. Na displeji sa zobrazí nasledujúci riadok.
- Stlačte tlačidlo **STOP** (Zastaviť), keď je 5 riadkov nastavených.

```
1 _ _ _ _ _ _ _ _  
C  
5 6 7 8 9 0 A B C D E F G H I J K L M
```

### 4.6 Hlásenia o údržbe

Pri spustení si môžete pozrieť nasledujúce hlásenia:

Upozornenie: „MAINTENANCE WILL EXPIRE SOON!“ (Údržba uplynie čoskoro!) alebo „MAINTENANCE EXPIRED“ (Údržba uplynula)

Hlásenie ÚDRŽBA UPLYNIE ČOSKORO! sa dá preskočiť.

Stlačením tlačidla **STOP** (Zastaviť) pokračujte v spúšťaní zariadenia.

1. Pri hlásení MAINTENANCE EXPIRED! (Údržba uplynula!) UNLOCK CODE REQUIRED (odblok. kód sa vyžaduje) stlačte tlačidlo **STOP** (Zastaviť), potom sa zobrazí displej.
2. Zapíšte si kód zobrazený na konci druhého riadka a použite ho na získanie KÓDU ODBLOKOVANIA na webovej stránke [www.coolius-ac.com](http://www.coolius-ac.com) alebo telefonicky na pohotovostnej linke na čísle [+497940981888188](tel:+497940981888188).
3. Stlačením tlačidla **STOP** (Zastaviť) pokračujte v spúšťaní zariadenia.

```
Údržba uplynula!  
ODBLOK. KÓD sa  
vyžaduje
```

```
Získať ODBLOK. KÓD  
Registrácia:  
BB111111  
www.coolius-ac.com
```

**POZNÁMKA:** Pozri kapitolu 6.3 Vynulovanie počítaďa (vyžaduje sa KÓD ODBLOKOVANIA) str. 34 na vynulovanie počítaďa údržby.

## 4.7 Chybové hlásenia

Č.	Chybové hlásenie	Popis
A1	CHYBA! Váha na chladivo je zablokovaná alebo chybná!	Váha je zablokovaná alebo chybná ( <a href="#">pozri 6.7 na str. 37</a> )
C1	CHYBA! Vyprázdnenie	Nezvyčajný proces vyprázdnenia alebo porucha kompresora
	CHYBA! Pretlak v procese vyprázdnenia!	Aktivovaný vysokotlakový spínač. Počkajte 20/30 min. Ak sa toto hlásenie znova objaví, kontaktujte SERVISNÉ STREDISKO.
	Nádoba plná! Čakajte!	Maximálne povolené množstvo chladiva! Znížte množstvo chladiva vo vnútornej nádobe.
	Netesnosť! Pokračovať? mb. ///	Ak sa po niekoľkých minútach nedosiahne minimálna hodnota. Možné príčiny: chybný klimatizačný systém atď.
	Nedostatočný podtlak na plnenie oleja/UV! <b>START</b> (Štart) na obídienie	Hodnota podtlaku nie je dostatočná na zaručenie procesu. Možné príčiny: chybný klimatizačný systém, vzduch vo fľašiach atď. Stlačením tlačidla <b>START</b> (Štart) obídiete proces a prejdete na proces plnenia.
	Nedostatok chladiva. Naplniť nádobu.	Množstvo chladiva je pod minimálnym požadovaným množstvom. Vykonajte „Plnenie vnútornej nádoby“.

## 4.8 Plnenie nádoby

Zariadenie nemusí obsahovať dostatočné množstvo chladiva na prevádzku. Dostupné množstvo môže mať zápornú hodnotu (t. j. -500 g.). Pred použitím je potrebné doplniť do vnútornej nádoby nové chladivo (minimálne 3 až 4 kg).

- Pomocou voliča **COOLIUS SELECT** (Výber Coolius) vyberte VESSEL CHARGE (Plnenie nádoby). Stlačením tlačidla **ENTER** potvrdíte.



**POZNÁMKA:** *Toto hlásenie sa zobrazí pred procesmi.*

**VÝSTRAHA!**  
Overte množstvo oleja/UV vo fľašiach.

- Pripojte NT (MODRÚ) alebo VT (ČERVENÚ) hadicu k novej nádrži s chladivom. Ak je k dispozícii, otvorte ventil nádrže na kvapalinu (ČERVENÝ). V opačnom prípade obráťte nádrž hore dnom.

Pripojte NT alebo VT hadicu k ext.nádrži. Otvorte ventil na strane kvapaliny.

- Pomocou voliča **COOLIUS SELECT** (Výber Coolius) nastavte hodnotu.

- Minimum: 800 g.
- Maximum: hodnota zobrazená na displeji.

- Stlačením tlačidla **ENTER** potvrdíte.

Nastavte množstvo.

g. / / / / /

5. Stlačením tlačidla **START** (Štart) potvrdíte.

Potvrdíte tlač. ŠTART



**Hlásenie:** Ak zariadenie zaznamená tlak nižší, ako je minimálna hodnota pre proces.

Skontrolujte: Ext.  
fľaša prázdna alebo  
ventil nádrže  
zavretý.

Proces – **ŠTART**.



**Hlásenie:** Ak zariadenie zaznamená tlak nižší, ako je minimálna hodnota pre proces.

Plnenie nádoby  
prebieha.  
Tlak mb.  
Chladivo g./////

- Vymeňte vonkajšiu fľašu, potom stlačením tlačidla **START** (Štart) potvrdíte.
- Stlačením tlačidla **STOP** (Zastaviť) dokončíte proces.

Proces je dokončený.

6. Zatvorte ventil nádrže a odpojte červenú hadicu z nádrže.
7. Stlačením tlačidla **START** (Štart) potvrdíte.

Plnenie nádoby  
skončené.  
Zavrite ventil  
ext. nádrže.

Vyprázd. chladiva  
zo servisných  
hadíc

Stlačením tlačidla **STOP** (Zastaviť) ukončíte.

Plnenie nádoby  
skončené.  
  
g./////

## 5 Programy

### 5.1 Výmena fľaše s novým olejom



**POZNÁMKA:** Fľaša s novým olejom na požiadanie.

Vyžaduje sa výmena za taký typ kompresorového oleja, ktorý klimatizačné zariadenie vyžaduje na preplachovanie s cieľom zabrániť krížovej kontaminácii olejov. Týmto postupom sa vyčistia hadice a potrubia pred vstreknutím nového oleja.

1. Pomocou voliča **COOLIUS SELECT** (Výber Coolius) vyberte OTHER SELECTIONS (Ďalšie výbery).
2. Stlačením tlačidla **ENTER** potvrdíte.
3. Pomocou voliča **COOLIUS SELECT** (Výber Coolius) vyberte NEW OIL BOTTLE CHANGE (Výmena fľaše s novým olejom).
4. Stlačením tlačidla **ENTER** vyberte.
5. Vymeňte fľašu oleja za novú fľašu oleja.

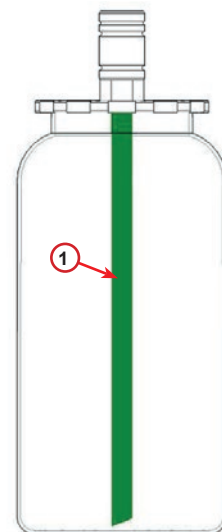
Výmena olej. fľaše

□□□□■□□□□

Vymeňte fľašu oleja  
za novú fľašu oleja  
pre konkrétnu  
aplikáciu PAG>POE

Zelená trubica na 250 ml fľašu s olejom ①.

6. Stlačením tlačidla **ENTER** potvrdíte.



obr. 009 olejová fľaša

7. Stlačením tlačidla **START** (Štart) potvrdíte.

Pripojte VT/NY spoj.  
k stojanom  
a zatvorte ventily!  
Potvrdíte tlač. ŠTART

8. Zariadenie sa spustí.

Prebieha preplách.  
Čakajte!

Ak spojky nie sú pripojené k stojanu alebo ventily spojok nie sú zatvorené, zobrazí sa hlásenie:

9. Stlačením tlačidla **START** (Štart) potvrdíte.  
Zariadenie sa spustí. Proces vyčistí celú jednotku vrátane servisných hadíc.

Pripojte VT/NY spoj.  
k stojanom  
a zatvorte ventily!  
Potvrdíte tlač. ŠTART

Na konci,

10. Nakoniec stlačte tlačidlo **STOP** (Zastaviť).  
Zariadenie je pripravené.

Vnútorne preplách.  
skončené.

## 5.2 Rýchly servis

1. Pomocou voliča **COOLIUS SELECT** (Výber Coolius) vyberte FAST SERVICE (Rýchly servis).  
Stlačením tlačidla **ENTER** potvrdíte.

Rýchly servis

□□■□□

2. Pomocou voliča **COOLIUS SELECT** (Výber Coolius) vyberte dostupné programy:

- VYPRÁZDNENIE
- PODTLAK/PLNENIE SYST. KLIM.

3. Stlačením tlačidla **ENTER** potvrdíte.

Vyprázdnenie

### Vyprázdnenie

1. Pomocou voliča **COOLIUS SELECT** (Výber Coolius) nastavte hodnotu.
  - Minimum: 2 min.
  - Maximum: 12 min.
2. Stlačením tlačidla **ENTER** potvrdíte.  
Zariadenie vykoná proces.  
Vyprázdnenie, kontrola zvyškového chladiva, proces vypúšťania použitého oleja.

Kontrola zvyškového  
chladiva.

min. 2

### Podtlak/Plnenie syst. klim.

1. Pomocou voliča **COOLIUS SELECT** (Výber Coolius) nastavte čas podtlaku.
  - Minimum: 15 min.
  - Maximum: 999 min.
2. Stlačením tlačidla **ENTER** potvrdíte.
3. Pomocou voliča **COOLIUS SELECT** (Výber Coolius) nastavte čas testu tesnosti.
  - Minimum: 2 min.
  - Maximum: 60 min.
4. Stlačením tlačidla **ENTER** potvrdíte.

Čas podtlaku min. 15  
Test tesnosti min. \_



5. Pomocou voliča **COOLIUS SELECT** (Výber Coolius) nastavte „AUTOMATIC“ / „MANUAL“ / „NO“ (Automaticky/ Manuálne/Žiadny)

Plnenie oleja/UV

Automaticky

6. Ak je zvolená možnosť „AUTOMATIC“ (Automaticky): Pomocou voliča **COOLIUS SELECT** (Výber Coolius) nastavte hodnotu pre nový olej.

PAG olej	ml.	10
UV farbivo	ml.	-
Chladivo	g.	-----

**Poznámka:** Táto hodnota udáva len množstvo nového oleja pridaného do vypusteného oleja.

- Minimum: 0 g.
- Maximum: 150 g.

7. Pomocou voliča **COOLIUS SELECT** (Výber Coolius) nastavte množstvo chladiva.

- Minimum: 50 g.

8. Stlačením tlačidla **ENTER** potvrďte.

9. Pomocou voliča **COOLIUS SELECT** (Výber Coolius) nastavte (zvyčajne VT)

Plniť klim. systém z

VT PORTU

„HP PORT“ (VT PORT) / „LP PORT“ (NT PORT) / „HP/LP PORTS“ (VT/NT PORTY)

10. Stlačením tlačidla **ENTER** potvrďte.

11. Stlačením tlačidla **START** (Štart) potvrďte.

Potvrďte tlač. ŠTART

Zariadenie vykoná všetky zvolené procesy.

Proces SPUSTENÝ

### 5.3 Kompletný servis

1. Stlačte tlačidlo **ENTER** na prepnutie do výberovej ponuky (ak je zariadenie v pohotovostnom režime).
2. Pomocou voliča **COOLIUS SELECT** (Výber Coolius) vyberte možnosť „FULL SERVICE“ (Kompletný servis)
3. Stlačením tlačidla **ENTER** potvrdte.
  
4. Pomocou voliča **COOLIUS SELECT** (Výber Coolius) nastavte množstvo chladiva, ktoré sa má doplniť do systému klimatizácie.
  - Minimum: 50 g.
5. Stlačením tlačidla **ENTER** potvrdte.
  
6. Pomocou voliča **COOLIUS SELECT** (Výber Coolius) nastavte (zvyčajne VT)  
„HP PORT“ (VT PORT)/„LP PORT“ (NT PORT)/  
„HP/LP PORTS“ (VT/NT PORTY)
7. Stlačením tlačidla **ENTER** potvrdte.  
Zariadenie s tlačiarňou: [Pozri kapitolu 4.2 Používanie tlačiarne str. 14](#)
  
8. Stlačením tlačidla **START** (Štart) potvrdte.  
Zariadenie vykoná všetky procesy.
  - Vyprázdnenie
  - kontrola zvyškového chladiva
  - proces vypúšťania použitého oleja
  - Podtlak, test tesnosti
  - Plnenie nového oleja
  - Plnenie UV farbiva
  - Plnenie chladiva
9. Na konci procesov  
naštartujte motor a zapnite systém klimatizácie, potom skontrolujte tlaky.
  
10. Na konci overenia stlačením tlačidla **STOP** (Zastaviť) ukončíte
  
11. Vykonaajte pokyny.
12. Stlačením tlačidla **START** (Štart) potvrdte.

Kompletný servis

□□□■□

Množstvo plnenia:

Množstvo g. 500

Plniť klim. systém z

VT PORTU

Potvrdte tlač. ŠTART

Overte tlaky  
klim. systému.

Odpojte VT/NT  
servisné hadice  
od klim. systému.

Vyprázd. chladiva  
zo servisných  
hadíc

Na konci budú všetky hodnoty procesov uvedené na displeji.

Wyprázdnenie

Chladivo g. // // //  
Olej ml. //

Podtlak

mb. // //

13. Stlačením tlačidla **STOP** (Zastaviť) ukončíte.  
Zariadenie s tlačiarňou: [Pozri kapitolu 4.2 Používanie tlačiarne str. 14](#)
14. Stlačením tlačidla **START** (Štart) spustíte tlač.
15. Potom stlačením tlačidla **STOP** (Zastaviť) ukončíte.

Plnenie syst. klim.

Množstvo g. // // //

## 5.4 Databáza klimatizácie

Pamäť obsahuje údaje o najbežnejších automobiloch na trhu.

1. Stlačením tlačidla **ENTER** vyberte.
2. Stlačením tlačidla **ENTER** potvrdíte.
3. Pomocou voliča **COOLIUS SELECT** (Výber Coolius) vyberte značku.
4. Stlačením tlačidla **ENTER** potvrdíte.
5. Pomocou voliča **COOLIUS SELECT** (Výber Coolius) vyberte model.
6. Stlačením tlačidla **ENTER** potvrdíte.
7. Pomocou voliča **COOLIUS SELECT** (Výber Coolius) vyberte verziu toho istého vozidla.
8. Stlačením tlačidla **ENTER** potvrdíte.

Databáza klim.

Hyundai

Hyundai  
i30

Hyundai  
i30

2012 -

9. Zobrazí sa objem chladiva a viskozita oleja.

Hyundai  
i30  
PAG FD46XG ml. 150  
g. 500

10. Ak potrebujete viac informácií, stlačte tlačidlo **I**.

11. Stlačením tlačidla **I** sa vrátite späť.

Please refer to  
the car manufacturer  
technical  
specifications!

12. Stlačením tlačidla **START** (Štart) potvrdíte.  
Program sa vykoná rovnako ako *Pozri kapitolu 5.3  
Kompletný servis str. 26*  
Počkajte na koniec.

Hyundai  
i30  
PAG FD46XG ml. 150  
g. 500

## 5.5 Databáza vlastníka

V ponuke DATABÁZA VLASTNÍKA si môžete vytvoriť vlastné údaje o často používaných vozidlách.

### 5.5.1 Vytvorenie vozidla

1. Prejdite do položky DATABÁZA KLIM.

Otočte volič **COOLIUS SELECT** proti smeru hodinových  
ručičiek, na displeji sa zobrazí:

Potvrdíte tlačidlom **ENTER**.

**POZNÁMKA:** Na displeji sa nakrátko môže objaviť  
hlásenie ČAKAJTE, PROSÍM!.

Databáza vlastníka

2. Na displeji sa zobrazí:

Tlačidlom **ENTER** potvrdíte vytvorenie nového vozidla  
alebo tlačidlom **STOP** ukončíte.

Novy model?

3. Zadajte značku vozidla.

**POZNÁMKA:** Pole nemôže byť prázdne a prvý znak  
nemôže byť medzera.

4. Po vyplnení značky potvrdíte tlačidlom **START**.

Znacka :

■ A  
34567890 ÄBCDEFGHIJ

5. Zadajte model vozidla.

**POZNÁMKA:** Pole nemôže byť prázdne a prvý znak  
nemôže byť medzera.

6. Po vyplnení modelu potvrdíte tlačidlom **START**.

Model :

■ A  
34567890 ÄBCDEFGHIJ

Na displeji sa zobrazí:

7. Pomocou voliča **COOLIUS SELECT** nastavte množstvo chladiva (od 50 do 5 000). Tlačidlom **START** uložte.

Záznam sa uloží v abecednom poradí.

Mnozstov :

g . 500

### 5.5.2 Výber vozidla

1. Prejdite do položky **DATABAZA KLIM**.

Otočte volič **COOLIUS SELECT** proti smeru hodinových ručičiek, na displeji sa zobrazí:

Pouz . znacka

Pouz . model

g . 500

INFO

2. Pomocou voliča **COOLIUS SELECT** vyberte požadované vozidlo, potom ho tlačidlom **ENTER** použite alebo tlačidlom **STOP** ukončíte.

Automaticky

3. Pomocou voliča **COOLIUS SELECT** vyberte spomedzi možností:

- **AUTOMATICKY:** Zariadenie vykoná úplný proces pomocou predvolených hodnôt pre olej a UV (nastavených v ponuke **NASTAVENIE ZARIAD.**).
- **MANUÁLNE:** Zariadenie prejde na nastavenie úplného procesu  
*Pozri kapitolu [Vozidlo sa odstráni a zariadenie sa vráti do zoznamu vozidiel v databáze vlastníka. str. 30](#)*  
OTVORENÝ PROGRAM/VYPRÁZDNENIE/TLAKOVÁ SKÚŠKA DUSÍKOM  
/PODTLAK/PLNENIE SYST. KLIM.

**POZNÁMKA:** Nastavte čas skúšky dusíkom na 0 minút, ak chcete obísť tlakovú skúšku.

4. Tlačidlom **ENTER** potvrdíte alebo tlačidlom **STOP** sa vrátite do zoznamu vozidiel v databáze vlastníka.

### 5.5.3 Úprava alebo odstránenie uloženého vozidla

1. Prejdite do položky **DATABAZA KLIM**.

Otočte volič **COOLIUS SELECT** proti smeru hodinových ručičiek, na displeji sa zobrazí:

Pouz . znacka

Pouz . model

g . 500

INFO

2. Stlačte tlačidlo **i** (**INFORMÁCIE**), na displeji sa zobrazí:

Upravit

3. Pomocou voliča **COOLIUS SELECT** vyberte možnosť **UPRAVIT** alebo **ODSTRANIT**, potom tlačidlom **ENTER** potvrdíte alebo tlačidlom **STOP** sa vrátite do zoznamu vozidiel v databáze vlastníka.

- **UPRAVIT:** Prepíšte existujúce nastavenia polí **ZNACKA**, **MODEL** a **Mnozstvo** pre vybrané vozidlo

podľa zobrazenia v časti VYTVORENIE VOZIDLA.  
*Pozri kapitolu 5.5.1 Vytvorenie vozidla str. 28*

- ODSTRANIT: Tlačidlom **START** potvrdíte, keď sa na displeji zobrazí:

Odstrániť

Počkajte niekoľko sekúnd.

**POZNÁMKA:** Čas čakania sa s narastajúcou veľkosťou databázy vlastníka zväčšuje.

Potvrdte tlač. START

Vozidlo sa odstráni a zariadenie sa vráti do zoznamu vozidiel v databáze vlastníka.

## 5.6 Otvorený program

1. Stlačte tlačidlo **ENTER** na prepnutie do výberovej ponuky (ak je zariadenie v pohotovostnom režime).

Otvorený program

2. Stlačením tlačidla **ENTER** potvrdíte.

□□□□■

3. Pomocou voliča **COOLIUS SELECT** (Výber Coolius) vyberte program alebo viac programov.

Vyprázdenie

K dispozícii sú nasledujúce možnosti výberu:

- „VYPRÁZDNENIE“
- „PODTLAK“
- „PLNENIE SYST. KLIM.“
- „VYPRÁZDNENIE/PODTLAK“
- „PODTLAK/PLNENIE SYST. KLIM.“
- „VYPRÁZDNENIE/PODTLAK/PLNENIE SYST. KLIM.“

4. Stlačením tlačidla **ENTER** potvrdíte.

### 5.6.1 Vyprázdenie

1. Pomocou voliča **COOLIUS SELECT** (Výber Coolius) nastavte hodnotu.

- Minimum: 2 min.
- Maximum: 12 min.

2. Stlačením tlačidla **ENTER** potvrdíte.

Kontrola zvyškového  
chladiva.

min. 2

## 5.6.2 Podtlak

1. Pomocou voliča **COOLIUS SELECT** (Výber Coolius) nastavte čas podtlaku.
  - Minimum: 15 min.
  - Maximum: 999 min.
2. Stlačením tlačidla **ENTER** potvrďte.
3. Pomocou voliča **COOLIUS SELECT** (Výber Coolius) nastavte čas testu tesnosti.
  - Minimum: 2 min.
  - Maximum: 60 min.
4. Stlačením tlačidla **ENTER** potvrďte.

Čas podtlaku	min.	20
Test tesnosti	min.	-

## 5.6.3 Plnenie systému klimatizácie

### A) V prípade zvolenia podtlaku.

1. Pomocou voliča **COOLIUS SELECT** (Výber Coolius) nastavte hodnotu pre nový olej.

**POZNÁMKA:** Táto hodnota udáva len množstvo nového oleja pridaného do vypusteného oleja.

- Minimum: 0 g.
  - Maximum: 150 g.
2. Stlačením tlačidla **ENTER** potvrďte.
  3. Pomocou voliča **COOLIUS SELECT** (Výber Coolius) nastavte množstvo chladiva.
    - Minimum: 50 g.
  4. Stlačením tlačidla **ENTER** potvrďte.

PAG olej	ml.	10
Chladivo	g.	-----

### B) V prípade nezvolenia podtlaku.

Chladivo	g.	-----
----------	----	-------

### C) V prípade plnenia systému klimatizácie.

5. Pomocou voliča **COOLIUS SELECT** (Výber Coolius) nastavte (zvyčajne VT).  
„HP-PORT“ (VT Port)/„LP-PORT“ (NT Port)/„HP/LP PORT“ (VT/NT Port)

Plniť klim. systém z
VT PORTU

6. Stlačením tlačidla **ENTER** potvrďte.
7. Stlačením tlačidla **START** (Štart) potvrďte.  
Zariadenie vykoná všetky zvolené procesy.

## 5.6.4 Test tlaku klimatizácie

Tento postup umožňuje skontrolovať systém klimatizácie (tlaky) bez vyprázdnenia chladiva zo systému.

1. Stlačením tlačidla **ENTER** potvrďte.

Test tlaku klim.
------------------

<input type="checkbox"/>	<input type="checkbox"/>	<input checked="" type="checkbox"/>	<input type="checkbox"/>	<input type="checkbox"/>	<input type="checkbox"/>	<input type="checkbox"/>	<input type="checkbox"/>	<input type="checkbox"/>	<input type="checkbox"/>
--------------------------	--------------------------	-------------------------------------	--------------------------	--------------------------	--------------------------	--------------------------	--------------------------	--------------------------	--------------------------

2. Vykonať test tlaku.  
Na konci potvrdiť tlačidlom **STOP** (Zastaviť).

Overte tlaky  
klim. systému

3. Vykonať pokyny.  
Stlačením tlačidla **START** (Štart) potvrdiť

Odpojte VT servisnú  
hadicu (červenú)  
od klim. systému

4. Počkajte do konca.

Vyprázd. chladiva  
zo servisných  
hadíc.

## 5.7 Prepláchnutie klimatizácie (vyžaduje sa KÓD ODBLOKOVANIA)

Na účely aktivácie procesu prepláchnutia klimatizácie si vyžiadajte KÓD ODBLOKOVANIA na webovej stránke [www.coolius-ac.com](http://www.coolius-ac.com) alebo telefonicky na pohotovostnej linke na čísle +497940981888188.

1. Stlačením tlačidla **START** (Štart) potvrdiť.

Získať ODBLOK. KÓD  
Registrácia:  
CC222222  
[www.coolius-ac.com](http://www.coolius-ac.com)

2. Pomocou voliča **COOLIUS SELECT** (Výber Coolius) zadajte KÓD ODBLOKOVANIA

A \* \* \* \* \*

A

3 4 5 6 7 8 9 0 B C D E F G H I J K

3. Po zadaní kódu potvrdiť stlačením tlačidla **START** (Štart).



Na vyčistenie systému klimatizácie vozidla zariadenie vykoná proces umývania v režime „Single or Multi pass“ (Jedno alebo viacero prepláchnutí).

Viac podrobnejších informácií získate u výrobcov systémov klimatizácií.

1. Stlačením tlačidla **ENTER** potvrdiť.
2. Pomocou voliča **COOLIUS SELECT** (Výber Coolius) vyberte možnosť Other selections (Ďalšie výbery) a potom A/C FLUSHING (Prepláchnutie klim.).
3. Stlačením tlačidla **ENTER** potvrdiť.

Prepláchnutie klim.

□ □ ■ □ □ □ □ □

4. Pomocou voliča **COOLIUS SELECT** (Výber Coolius) nastavte kroky od 01 po 04 (prepláchnutia).

Prepláchnutie klim.

Nastavte preplách.  
požadované: 01

5. Stlačením tlačidla **START** (Štart) potvrdiť.



6. Stlačením tlačidla **START** (Štart) potvrdíte.

Potvrďte tlač. ŠTART

Vykoná sa proces „Single or Multi pass“ (Jedno alebo viacero prepláchnutí).

**Poznámka:** (Vyžadujú sa vhodné adaptéry pre kompresorový/expanzný ventil).

Prebieha preplách.  
Čakajte!

>>>

Preplách. dokončené.

Olej ml. //

## 6 Údržba



**Pozor!** Poškodenie zariadenia!

Údržbu smie vykonávať výlučne **SERVISNÉ STREDISKO** schválené výrobcom.

1. Stlačte tlačidlo **ENTER** na prepnutie do výberovej ponuky (ak je zariadenie v pohotovostnom režime).
2. Pomocou voliča **COOLIUS SELECT** (Výber Coolius) vyberte možnosť „OTHER SELECTIONS“ (Ďalšie výbery) a potvrdíte tlačidlom **ENTER**. Potom vyberte možnosť „MAINTENANCE“ (Údržba) a potvrdíte tlačidlom **ENTER**.

Vyberte:

Historické počítadlá

### Dostupné možnosti výberu:

- HISTORICKÉ POČÍTADLÁ
  - NASLEDUJÚCI SERVIS
  - VYNUL. POČÍTADLA  
(ODBLOK. KÓD sa vyžaduje)
  - SPRÁVA
3. Stlačením tlačidla **ENTER** potvrdíte.

### 6.1 Prevádzková história

Prostredníctvom tejto ponuky môžete skontrolovať prevádzkovú históriu zariadenia. Údaje sa nedajú vymazať!

1. Pomocou voliča **COOLIUS SELECT** (Výber Coolius) vyberte nasledujúce počítadlá:
  - CHLADIVO VYPRÁZDNNÉ Z KLIMATIZAČNÉHO SYSTÉMU
  - CHLADIVO VYPRÁZDNNÉ Z VONKAJŠEJ NÁDRŽE
  - CHLADIVO DOPLNENÉ DO KLIMATIZAČNÉHO SYSTÉMU
  - PREVÁDZKOVÝ ČAS PODTLAKU

Vyberte počítadlo.

Vyprázdnené HF0

Spolu

Kg. // // . /

## 6.2 Nasledujúci servis

Prostredníctvom tejto ponuky môžete skontrolovať požadovaný nasledujúci servis:

Údržba do \_\_\_\_\_ min.  
prev. čas čerpadla.

## 6.3 Vynulovanie počítadla (vyžaduje sa KÓD ODBLOKOVANIA)



**Poznámka:** Pred vynulovaním vymeňte filter a/alebo olej podtlakového čerpadla!

**Poznámka:** Používajte iba originálne náhradné diely alebo ich ekvivalenty. Použitie náhradných dielov, ktoré nemajú ekvivalentnú kvalitu, môže poškodiť zariadenie!

Navštívte webovú stránku [www.coolius-ac.com](http://www.coolius-ac.com) alebo zavolajte na pohotovostnú linku na číslo +497940981888188 a získajte KÓD ODBLOKOVANIA na vynulovanie počítadla údržby.

1. Stlačte tlačidlo **ENTER** na zadanie kódu odblokovania.
2. Pomocou voliča **COOLIUS SELECT** (Výber Coolius) zadajte KÓD ODBLOKOVANIA.  
Po zadaní kódu potvrdte stlačením tlačidla **START** (Štart).

- Ak je KÓD ODBLOKOVANIA nesprávny, zopakujte postup.

Ak je KÓD ODBLOKOVANIA správny, na displeji sa zobrazí:

A \* \* \* \* \*  
A  
3 4 5 6 7 8 9 0    B C D E F G H I J K

3. Stlačením tlačidla **X** potvrdte.

Vynul. počítadla  
Potvrďte tlač. „X“  
min.                    / / /

4. Stlačením tlačidla **X** potvrdte.

Vynul. počítadla  
Potvrďte znova!

## 6.4 Výmena filtra



**Pozor!** Riziko poranenia vplyvom unikajúceho chladiva. Kontakt s chladivom môže spôsobiť slepotu a iné fyzické poranenia používateľa!  
Vždy používajte ochranné okuliare a rukavice!



1. Na účely zníženia vnútorného tlaku spustte pred demontážou filtra proces vyprázdnenia!



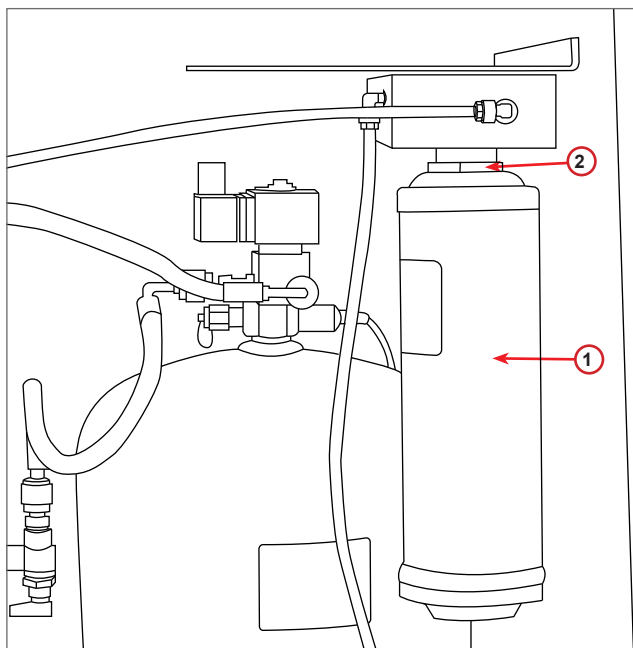
**Pozor!** Riziko zásahu elektrickým prúdom. Pred prácou na zariadení vždy odpojte zástrčku od zdroja napájania.

2. Demontujte predný kryt.
3. Pomocou 38 mm **2** kľúča odskrutkujte filter **1**.



**Poznámka!** Zlikvidujte v súlade s miestnymi predpismi!

4. Namažte a správne vložte nové tesniace krúžky.
5. Zmontujte nový filter.



obr. 010 Výmena filtra

## 6.5 Výmena oleja podtlakového čerpadla



**Pozor!** Riziko poranenia vplyvom unikajúceho chladiva. Kontakt s chladivom môže spôsobiť slepotu a iné fyzické poranenia používateľa!  
Vždy používajte ochranné okuliare a rukavice!



**Pozor!** Riziko zásahu elektrickým prúdom. Pred prácou na zariadení vždy odpojte zástrčku od zdroja napájania.

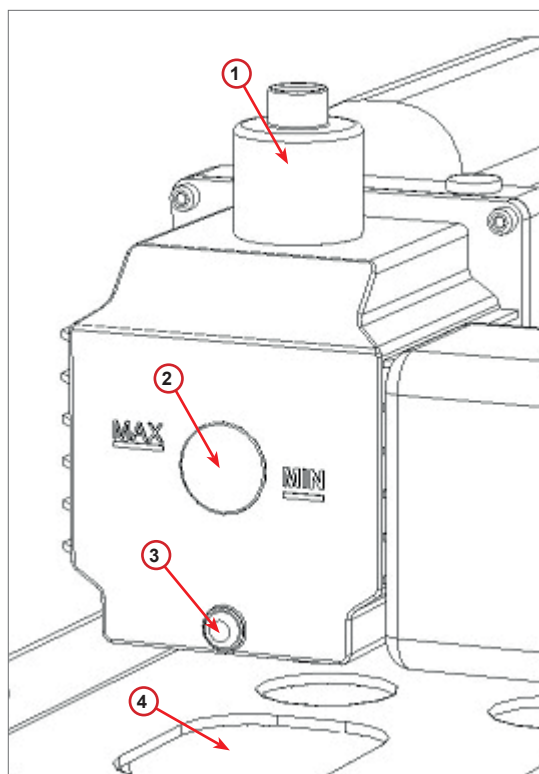


**Poznámka!** Zlikvidujte v súlade s miestnymi predpismi!

1. Demontujte predný kryt.
2. Odskrutkujte skrutku na vypúšťanie oleja a počkajte, kým olej nevytečie. Namontujte späť vypúšťaciu skrutku.
3. Odskrutkujte tlmič.
4. Doplňte nový olej. Správna hladina oleja v čerpadle je približne v polovici kontrolného okienka (objem náplne je približne 400 ml).
5. Namontujte späť tlmič.
6. Namontujte späť predný kryt.

**Poznámka:** Na obrázku môže byť znázornený iný typ podtlakového čerpadla.

- 1 Tlmič
- 2 Kontrolné okienko na kontrolu hladiny oleja
- 3 Vypúšťacia skrutka
- 4 Vypúšťací otvor



obr. 011 Podtlakové čerpadlo

## 6.6 Správa

Zariadenie zaznamenáva použitie chladiva mesačne za predchádzajúcich dvanásť mesiacov. Za týmto obdobím prepíše údaje za príslušný mesiac.

1. Pomocou voliča **COOLIUS SELECT** (Výber Coolius) vyberte nasledujúce počítadlá:
  - CHLADIVO VYPRÁZDNEŇÉ Z KLIMATIZAČNÉHO SYSTÉMU
  - CHLADIVO VYPRÁZDNEŇÉ Z VONKAJŠEJ NÁDRŽE
  - CHLADIVO DOPLNENÉ DO KLIM. SYSTÉMU

01 / 2017  
Vyprázdnené HF0  
Kg . 10,0

Na displeji sa postupne zobrazujú všetky mesiace a celková hodnota za rok.

2. Stlačením tlačidla **START** (Štart) vytlačte správu.

Rok 2017  
Vyprázdnené HF0  
Kg . 210

## 6.7 Vynulovanie váhy

Na účely kompenzácie odchýlky váhy vykonajte nasledujúce pokyny:

### Zamknutie prepravnej zámky.

1. Nadvihnite gombík v zadnej časti zariadenia, posuňte ho doľava a otočte v smere hodinových ručičiek na jeho zaistenie v „bezpečnostnej pozícii“.
2. Pomocou voliča **COOLIUS SELECT** (Výber Coolius) vyberte možnosť SCALE RESET (Vynulovanie váhy)
3. Stlačením tlačidla **ENTER** potvrdíte.

Vynulovanie váhy  
□□□□□□■□

4. Stlačením tlačidla **START** (Štart) potvrdíte bezpečnostnú pozíciu

Odl'ahčiť váhu  
(bezpeč. pozícia)

V prípade chyby:

Znova vykonajte postup a uistite sa, že správne dodržiavate pokyny!

5. Po skončení vráťte gombík späť do „pracovnej pozície“ (otočte ho proti smeru hodinových ručičiek, posuňte ho mierne nahor a doprava a potom úplne nadol).

CHYBA!  
Váha

A3

## 7 Technické charakteristiky

Technické charakteristiky	COOLIUS Y10
Výkon	230 V +/-10 % 50 Hz
Rozsah prevádzkovej teploty	10/49 °C
Chladivo	R1234yf
Objem vnútornej nádoby (kg)	11
Maximálny tlak (PS)	18 barov
Kompresor	1/3 HP
Rýchlosť vyprázdňovania (kvapalina)	320 g/min.
Vypúšťanie nekondenzujúceho plynu	Automaticky
Filter hlavného sušiča	Typ 660, koaxiálny
Ventilačný bezpečnostný systém	172 mm
Vysokootáčkový ventilátor vyprázdňovania	172 mm
Vypúšťanie oleja	Automaticky
Objem fľaše	250 ml
Váha	60 kg
Presnosť (+/-)	2 g
Podtlakové čerpadlo	100 l/min.
Finálny tlak (McLeod abs)	0,08 mb
Elektronický merač podtlaku	ÁNO
Plnenie oleja	Automaticky
Objem fľaše	250 ml
Plnenie chladiva	Automaticky
Kompenzácia servisných hadíc	Automaticky
Program preplachovania	Na požiadanie
Program dielne	ÁNO
<b>Konfigurácia</b>	
Displej	4 x 20 znakov
Klávesnica s voličom COOLIUS SELECT (Výber Coolius)	ÁNO
Databáza vozidiel (32 Mb)	ÁNO
Tlačiareň	ÁNO/Na požiadanie
Merače (bezimpulzové) CL 1.0	D 80 mm
Servisné spojky	Parker SAE J639
Servisné hadice 3,0 m	(SAE J2888)
Servisné hadice 6,0 m	Na požiadanie
Vreckový dokument	ÁNO

## 8 Likvidácia

### 8.1 Dlhodobé skladovanie

Zariadenie musí byť uskladnené na bezpečnom mieste, odpojené od zdroja napájania a chránené pred nadmernými teplotami a vlhkosťou.

### 8.2 Likvidácia použitých kvapalín



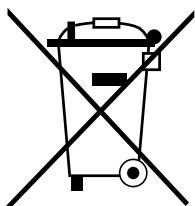
**Poznámka!** Použitý olej je nebezpečný odpad. Nemiešajte použitý olej s inými kvapalinami. Pred likvidáciou použitý olej uchovávajte vo vhodných nádobách.

Mazivá extrahované z klimatizačného systému sa musia odovzdať na zbernom mieste pre použité oleje!

### 8.3 Likvidácia obalových materiálov

- Kartónový obalový materiál by sa mal zlikvidovať spolu s iným papierovým odpadom.
- Plastový obalový materiál by sa mal zlikvidovať do recyklovateľného odpadu.

### 8.4 Zošrotovanie starého zariadenia




Ak chcete zariadenie zošrotovať, najprv z neho úplne vypustíte všetky kvapaliny a zlikvidujte ich ekologickým spôsobom.

Staré zariadenie odovzdajte do najbližšieho recyklačného strediska alebo kontaktujte oddelenie služieb zákazníkom.

## 9 Kontakt a technická podpora

Ak máte akékoľvek otázky týkajúce sa výrobku, alebo ak potrebujete pomôcť s jeho inštaláciou, náš personál pohotovostnej technickej podpory vám vždy ochotne pomôže.

Kontaktné informácie na servisného partnera vo svojej krajine nájdete na našej webovej stránke

 [www.coolius-ac.com](http://www.coolius-ac.com)

### Výrobca:

#### **WOW! TALIANSKO**

Viale della Stazione 7  
39100 Bolzano, Taliansko  
Tel.: +39 0546 - 060461

### Distribútor:

#### **WOW! Würth Online World GmbH**

Schliffenstraße 22  
74653 Künzelsau

Telefón: +49 7940 981 88 - 0  
Fax: +49 7940 981 88 - 10 99  
[info@wow-portal.com](mailto:info@wow-portal.com)  
[www.wow-portal.com](http://www.wow-portal.com)

#### **WABCOWÜRTH Workshop Services GmbH**

Schliffenstraße 22  
74653 Künzelsau


Telefón: +49 7940 981863-0  
Fax: +49 7940 981863-5555  
[info@wabcowuerth.com](mailto:info@wabcowuerth.com)  
[www.wabcowuerth.com](http://www.wabcowuerth.com)

#### **AUTOCOM Diagnostic Partner AB**

Grafitvägen 23 B  
461 38 Trollhättan, Švédsko

Telefón: +46 520 470 701  
Fax: +46 520 470 727  
[info@autocom.se](mailto:info@autocom.se)  
[www.autocom.se](http://www.autocom.se)

## 9.1 Service Portal COOLIUS-AC.COM

Na webovej stránke  [www.coolius-ac.com](http://www.coolius-ac.com) sa dá nezávisle vykonať aktivácia zariadenia. Na tejto webovej stránke navyše nájdete ďalšiu pomoc a pokyny k zariadeniu COOLIUS.



# COOLIUS

WOW! TALIANSKO  
Viale della Stazione 7  
39100 Bolzano  
[www.coolius-ac.com](http://www.coolius-ac.com)

Č. dokumentu: 220812-Rev.03.02  
© spoločnosti WOW! TALIANSKO  
Všetky práva vyhradené.  
Za obsah zodpovedá: Odd. produktov

Opätovná tlač vcelku alebo aj častí tohto dokumentu je povolená len na základe predchádzajúceho súhlasu.

Ak to bude v záujme zlepšenia kvality výrobku, vyhradujeme si právo kedykoľvek vykonávať zmeny na výrobku bez predchádzajúceho upozornenia alebo oznámenia. Obrázky môžu byť len ilustračné a môžu sa líšiť od skutočne dodaného výrobku. Vyhradujeme si tiež právo na chyby a nenesieme zodpovednosť za typografické chyby. Platia naše všeobecné zmluvné podmienky.