

COOLIUS

Y10

Jednotka pro servis klimatizací pro chladivo R1234yf

Návod k použití



CS Originální návod k použití

Úvod

Vážený zákazníku,
děkujeme vám za zakoupení tohoto produktu.

Aby byl zajištěn adekvátní stav stroje a bezpečný provoz, musíte dodržovat pokyny v tomto návodu k použití!

Přečtěte si celý návod k použití předtím, než stroj poprvé použijete. Dodržujte všechny provozní pokyny a bezpečnostní pokyny!

Veškeré názvy firem a názvy produktů jsou ochrannými známkami příslušných vlastníků. Všechna práva vyhrazena.

V případě jakýchkoli dotazů kontaktujte příslušného servisního partnera ve své zemi *Viz kapitola 9 Kontakt a podpora str. 41.*

Tento stroj splňuje požadavky platných směrnic EU.

2014/68/EU (PED)

2006/42/EU

2014/30/EU

2014/35/EU

Prohlášení o shodě obdržíte od: www.coolius-ac.com

WOW! Würth Online World GmbH

Via della Punta 6/2

48018 Faenza (RA)

Itálie



1	Důležité poznámky k návodu k použití	5
	Účel tohoto návodu k použití:	5
	Zřeknutí se práv	5
1.1	Důležité informace týkající se chladiva	6
	Bezpečnostní klasifikace a informace týkající se chladiva:	6
1.2	Symboly	7
1.3	Účel použití	7
2	Důležité bezpečnostní pokyny	7
2.1	Slovníček termínů	7
2.2	Obecná bezpečnostní pravidla	8
2.3	Pravidla pro manipulaci s chladivem	8
2.4	Bezpečnostní zařízení	9
2.5	Vypouštění nekondenzovatelného plynu	9
2.6	Bezpečnostní ventilační systém	9
2.7	Pracovní prostředí	9
3	Použití stroje	10
3.1	Vybalení a kontrola komponent	10
3.2	Popis stroje	10
3.2.1	Ovládací panel	10
3.2.2	Stroj	11
3.2.3	Přepravní zámek	12
3.3	Manipulace se strojem	12
3.4	Zapnutí/Vypnutí a zastavení	12
4	Příprava k použití a nastavení	13
4.1	Zapnutí stroje	13
	První zapnutí stroje	13
4.2	Použití tiskárny	14
	Odblokování stroje	14
4.3	Výběr programu	15
	Přehled obsahu menu	15
4.4	Stážení servisní zprávy	16
4.5	Nastavení	18
4.5.1	Osobní nastavení	18
4.5.2	Čas-Datum	19
4.5.3	Data firmy	20
4.6	Zprávy o údržbě	20
4.7	Chybové zprávy	21
4.8	Plnění zásobníku	21
5	Programy	23
5.1	Výměna nové nádoby oleje	23
5.2	Rychlý servis	24
	Odsávání	24
	Vakuace / Náplň chladiva R134a	24
5.3	Automatický režim	26
5.4	Databáze vozidel	27
5.5	Databáze majitele	28
5.5.1	Vytvoření vozidla	28

5.5.2	Výběr vozidla	29
5.5.3	Úprava nebo vymazání uloženého vozidla	29
5.6	Rozšířená nabídka	30
5.6.1	Odsávání	30
5.6.2	Vakuace	31
5.6.3	Náplň chladiva R134a	31
5.6.4	Test tlaku klima	31
5.7	Proplach (vyžadován KÓD PRO ODBLOKOVÁNÍ)	33
6	Údržba	34
6.1	Historie provozu	34
6.2	Další servis	35
6.3	Nulování (vyžadován KÓD PRO ODBLOKOVÁNÍ)	35
6.4	Výměna filtru	36
6.5	Výměna oleje ve vakuové pumpě	37
6.6	Zpráva	38
6.7	Nulování váhy	38
7	Technické údaje	39
8	Likvidace	40
8.1	Dlouhodobé skladování	40
8.2	Likvidace použitých kapalin	40
8.3	Likvidace obalového materiálu	40
8.4	Likvidace staré jednotky	40
9	Kontakt a podpora	41
9.1	Servisní portál COOLIUS-AC.COM	41

1 Důležité poznámky k návodu k použití

COOLIUS Y10 (stroj) byl navržen a vyroben tak, aby poskytoval dlouhotrvající provozní stabilitu na vysoké úrovni s maximální bezpečností pro uživatele.



Tento návod k použití je součástí stroje.

Pečlivě si ho přečtěte před použitím.

- Za správné používání stroje v souladu s pokyny uvedenými v tomto návodu k použití odpovídá uživatel.
- Výrobce nenese odpovědnost za úrazy osob, zvířat nebo poškození objektů způsobené nesprávným použitím, které se liší od pokynů v tomto návodu k použití.
- Výrobce si vyhrazuje právo provést technické a estetické úpravy stroje bez předchozího upozornění.

Účel tohoto návodu k použití:

- Poskytnout uživateli veškeré informace potřebné k používání jednotky od nákupu až po závěrečnou likvidaci stroje.
- Zajistit maximální podporu pracovníkům, kteří mají na starost používání a údržbu stroje.

Ohledně jakýchkoli speciálních informací nebo požadavků na technickou pomoc nebo náhradní díly kontaktujte servisního partnera ve své zemi.

Zřeknutí se práv



Tento návod byl vytvořen s maximální péčí. Pokud v něm však přesto najdete chyby nebo nepřesnosti, informujte o nich písemnou formou servisního partnera ve vaší zemi.

Výrobce nenese odpovědnost za žádné technické či typografické chyby a vyhrazuje si právo kdykoli provést změny produktu a návodu k použití bez předchozího upozornění.

Obrázky v tomto dokumentu se mohou lišit od skutečně dodaného stroje.

1.1 Důležité informace týkající se chladiva



Poznámka: Veškeré uvedené informace byly aktuální k datu vytištění tohoto návodu.



Pozor! Stroj je výhradně určen pro chladivo 1234yf (HFO). Jeho konstrukce odpovídá všem pravidlům zakotveným v evropské normě EN 378:2010.

Bezpečnostní klasifikace a informace týkající se chladiva:

Chladivo je klasifikováno v tabulce E.1 (Označení chladiv) Přílohy E (Normativní) evropské normy EN 378-1:2008 + A1: 2010 (E) (EN 378-1:2011)

- Řada PROPAN: 1234yf (2,3,3,3-tetrafluoro-1-propen $\text{CF}_3\text{CF}=\text{CH}_2$)
- Bezpečnostní skupina: A2
- Skupina kapalin PED: 1



Chladivo (R) 1234yf (HFO) je klasifikováno jako HOŘLAVINA
Chladivo může nést v závislosti na výrobci jiný název!



Další informace o chladivu najdete v BEZPEČNOSTNÍM LISTU podle Nařízení (ES) č. 1907/2006 (MSDS).

BEZPEČNOSTNÍ LIST (MSDS) musí být doručen zaměstnancům provozovatele stroje!

IDENTIFIKACE RIZIK

Klasifikace podle NAŘÍZENÍ (ES) č. 1272/2008 Hořlavé plyny 1

- H220 Extrémně hořlavý plyn.
- Stlačený plyn Zkapalněný plyn
- H280 Obsahuje plyn pod tlakem; při zahřívání může vybuchnout.

SMĚRNICE 67/548/EHS nebo 1999/45/ES

- F+ Extrémně hořlavý
- R12 Extrémně hořlavý.

Prvky označení nádoby podle NAŘÍZENÍ (CE) č. 1272/2008

Piktogramy rizik:

Signální slovo: Riziko



H-věty:

- H220 Extrémně hořlavý plyn.
- H280 Obsahuje plyn pod tlakem; při zahřívání může vybuchnout.

P-věty:

- P281 Používejte požadované osobní ochranné prostředky.
- P210 Chraňte před teplem, horkými povrchy, jiskrami, otevřeným ohněm a jinými zdroji zapálení. Zákaz kouření.
- P260 Nevdechujte prach/dým/plyn/mlhu/páry/aerosoly.
- P308 + P313 PŘI expozici nebo podezření na ni: Vyhledejte lékařskou pomoc/ošetření.
- P410 + P403 Chraňte před slunečním zářením. Skladujte na dobře větraném místě.

SMĚRNICE 67/548/EHS nebo 1999/45/ES Symboly:

R-věty: R12 Extrémně hořlavý.

S-věty: S 9 Uchovávejte obal na dobře větraném místě.

S16 Uchovávejte mimo dosah zdrojů zapálení – Zákaz kouření.



1.2 Symboly



Tento symbol bezpečnostní výstrahy označuje, že zpráva se týká osobní bezpečnosti. Slova nebezpečí, varování a upozornění označují stupeň rizika. V případě nedodržení pokynů může dojít ke smrtelnému úrazu, úrazu nebo poškození majetku.



Neprovozujte stroj, pokud jste si nepřečetli následující bezpečnostní pokyny a neporozuměli jste jim. Přečtěte si celý návod k použití.

1.3 Účel použití

Stroj je výhradně určen k údržbě klimatizačních systémů v automobilech.



Pozor! Riziko úrazu z důvodu nesprávného použití.

Stroj je výhradně určen k použití kvalifikovanými pracovníky. Tito uživatelé musí být obeznámeni se základy chlazení, chladicího systému, chladiv a potenciálních rizik, která hrozí u jednotky pod vysokým tlakem.

2 Důležité bezpečnostní pokyny

Uživatel musí dodržovat „Obecná bezpečnostní pravidla“ a používat stroj v souladu s odstavcem „Účel použití“ a s pokyny v tomto návodu k použití.

Pokud budou dodržována níže uvedená obecná bezpečnostní pravidla spolu se správným používáním a údržbou stroje, uživatel nebude vystaven žádnému riziku.

2.1 Slovníček termínů

- **Stroj:** Stroj popsany v tomto návodu k použití.
- **Chladivo:** Kapalina uvedená na identifikačním štítku.
- **Klimatizační systém:** Klimatizační systém ve vozidle.
- **Externí nádoba:** Zásobník nového chladiva použitého k naplnění interní nádoby.
- **Interní nádoba:** Zásobní nádrž chladiva.
- **Proces:** Spuštění jednotlivé funkce (např. Recyklace chladiva).
- **Cyklus:** Spuštění více procesů.
- **Recyklace chladiva:** Recyklace chladiva v jakémkoli stavu a jeho uskladnění v nádobě mimo klimatizační systém bez nutnosti provedení analýzy nebo úpravy jakéhokoli druhu.
- **Recyklace:** Snížení objemu kontaminantů v použitých chladivech prostřednictvím odlučování oleje, odsávání nesrážlivých komponent a jejich jednoduchý nebo vícenásobný průchod prvky, které zajistí snížení vlhkosti, kyselosti a obsahu plynů.
- **Likvidace:** Recyklace chladiva a jeho uskladnění pro následnou distribuci nebo likvidaci.
- **Vakuace:** Fáze, během níž je z klimatizačního systému odčerpán vzduch a vlhkost čistě prostřednictvím vakuové pumpy.
- **Doplnění oleje:** Doplnění oleje do klimatizačního systému za účelem udržení množství oleje specifikovaného výrobcem.
- **Doplnění UV tracer:** Doplnění UV traceru do klimatizačního systému za účelem detekce možných netěsností pomocí UV lampy.
- **Doplnění chladiva:** Fáze, během níž je do klimatizačního systému doplněno chladivo v množství specifikovaném výrobcem.

- **Propláchnutí:** Za účelem vyčištění klimatizačního systému nebo jeho komponent je systém propláchnut kapalným chladivem. K této činnosti je zapotřebí speciální zařízení a adaptéry.

2.2 Obecná bezpečnostní pravidla

- Stroj je výhradně určen k použití KVALIFIKOVANÝMI PRACOVNÍKY. Tito uživatelé musí být obeznámeni se základy chlazení, chladicího systému, chladiv a potenciálních rizik, která hrozí u jednotky pod vysokým tlakem.
- Stroj musí být nepřetržitě pod dohledem.
- NEUPRAVUJTE bezpečnostní zařízení.
- NEPOUŽÍVEJTE externí nádrže nebo jiné skladovací nádrže, které nebyly typově schváleny nebo nejsou vybaveny pojistnými ventily.
- NEPOUŽÍVEJTE stroj v blízkosti otevřeného ohně nebo horkých povrchů. Při vysokých teplotách dochází k rozkladu chladiva, při němž se uvolňují toxické a chemické látky nebezpečné pro člověka a životní prostředí.
- Používat lze výhradně chladivo uvedené na identifikačním štítku. Směsi s jinými typy chladiv mohou závažně poškodit chladicí systém a také stroj.
- Noste rukavice a ochranné brýle – styk s chladivem může způsobit slepotu a jiné fyzické poranění.
- Zamezte vdechnutí par chladiv a kontaktu chladiva s pokožkou.
- Nezapínejte stroj, pokud ho nebudete hned používat. Pokud nebudete stroj delší dobu používat, odpojte elektrické napájení.
- **Upozornění:** Před připojením stroje ke klimatizačnímu systému nebo externí nádrži uzavřete všechny ventily.
- **Upozornění:** Před odpojením stroje zkontrolujte, zda byl proces dokončen a zda jsou všechny ventily zavřené.
- **Upozornění:** Všechny flexibilní hadice mohou obsahovat chladivo pod vysokým tlakem.
- **Upozornění:** Stroj a klimatizační systém ve vozidlech obsahující chladivo nesmí být testovány stlačeným vzduchem. Některé směsi vzduchu a chladiva jsou při vysokém tlaku hořlavé. Tyto směsi jsou potenciálně nebezpečné a existuje riziko vzniku požáru a výbuchu, které mohou způsobit poškození majetku a úraz.
Další zdravotní a bezpečnostní informace obdržíte od výrobců olejů a chladiv.

2.3 Pravidla pro manipulaci s chladivem

Opatření pro skladování chladiv

S chladivem odstraňovaným ze systému je nutné nakládat opatrně, aby se zabránilo možnosti smíchání různých chladiv nebo se tyto možnosti minimalizovaly.

Nádrž použitá ke skladování chladiv musí být vyhrazena pro konkrétní chladiva, aby se zabránilo možnosti smíchání různých chladiv.

Recyklace chladiv

Filtrační systém recyklačního stroje je potřeba pravidelně vyměňovat, aby byla zachována účinnost recyklačního stroje.

Obecné poznámky

Před opětovným doplněním chladiva do systému je nutné samotný systém vyčerpat a vyčistit.

Aby bylo před doplněním chladiva zajištěno, že systém neobsahuje kontaminanty, musí být dodrženy všechny postupy popsány v tomto návodu.

Stroj čistěte a údržbu provádějte pravidelně, zvláště v případě použití vysoce kontaminovaného chladiva: je mimořádně důležité, aby kontaminace z předchozí operace nebyla zanesena do následujících operací.

2.4 Bezpečnostní zařízení

Stroj je vybaven bezpečnostními zařízeními vyžadovanými evropskými směrnicemi:

- Elektrický bezpečnostní vypínač
- Pojistný ventil



Pozor! Nebezpečí úrazu při manipulaci.
NEUPRAVUJTE BEZPEČNOSTNÍ ZAŘÍZENÍ.

2.5 Vypouštění nekondenzovatelného plynu

Je instalován vypouštěcí ventil nekondenzovatelného plynu, který umožňuje vypustit tyto plyny.

Vypouštěcí ventil nekondenzovatelného plynu může generovat hluk.



Pozor! Riziko úrazu způsobeného únikem plynů pod vysokým tlakem.
Vyhnete se kontaktu s vypouštěcím ventilem!

2.6 Bezpečnostní ventilační systém

Stroj je určen pro použití s chladivem 1234yf, které je klasifikováno jako hořlavina.

Z tohoto důvodu je stroj vybaven bezpečnostním ventilačním systémem, jehož účelem je – v případě netěsnosti okruhu – zabránit tvorbě kapes chladiva.

Je zakázáno zahradit vstupní mřížku ventilátoru.

Uživatel musí monitorovat účinnost bezpečnostního ventilačního systému a v případě jakékoli jeho anomálie musí vypnout stroj.

Kromě toho je interní zásobník vybaven normálně zavřeným elektrickým ventilem, který se aktivuje pouze když je stroj zapnutý.

2.7 Pracovní prostředí

- Stroj se musí používat v otevřeném prostoru nebo na místech vybavených dostatečnou ventilací (přinejmenším 4 výměny vzduchu za hodinu).
- Jednotka je konstruována pro použití v maximální nadmořské výšce 1000 m, rozsahu teplot +10 až +49 °C a maximální vlhkosti 50 % při +40 °C.
- Stroj používejte při dostatečném osvětlení.

3 Použití stroje

3.1 Vybalení a kontrola komponent

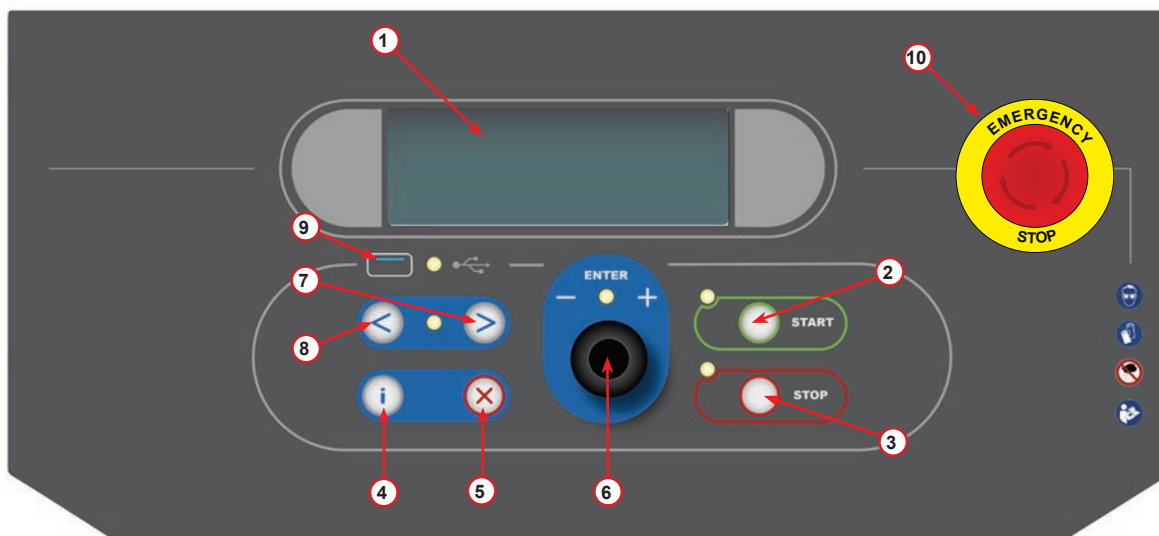
Odstraňte obalový materiál stroje a zkontrolujte, zda jsou přítomné následující součásti:

- Dokumentace EC/PED
- Adaptér nádrže chladiva

3.2 Popis stroje

3.2.1 Ovládací panel

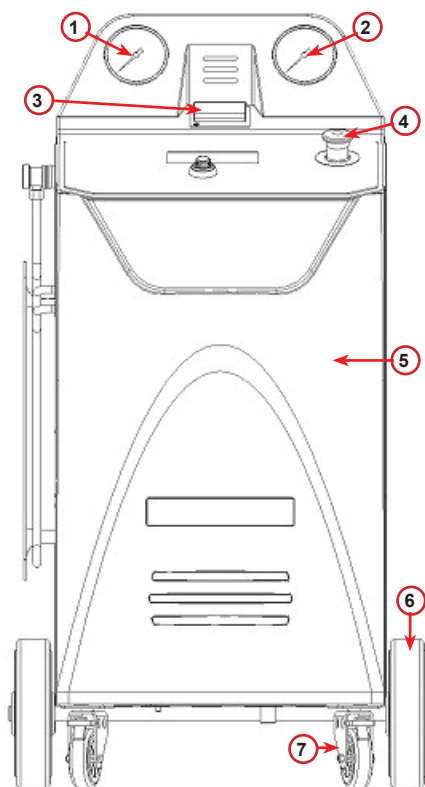
1. Displej
2. Tlačítko START / LED
3. Tlačítko STOP / LED
4. Tlačítko Informace (i)
5. Tlačítko Zrušit (X)
6. COOLIUS SELECT s tlačítkem ENTER / LED
7. Tlačítko Doprava / LED
8. Tlačítko Doleva / LED
9. Port USB / LED
10. Nouzový vypínač



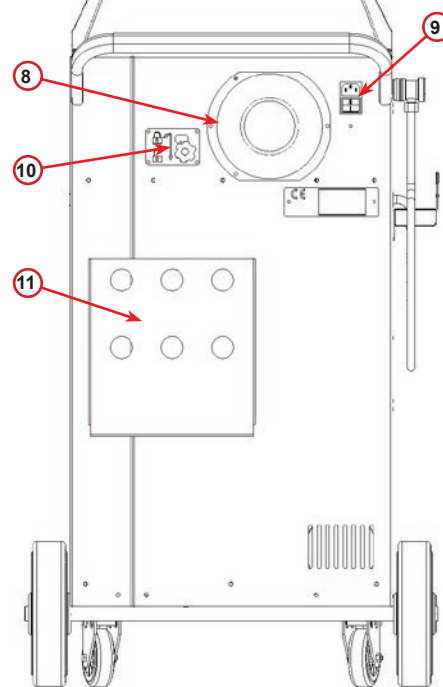
obr. 001 Ovládací panel

3.2.2 Stroj

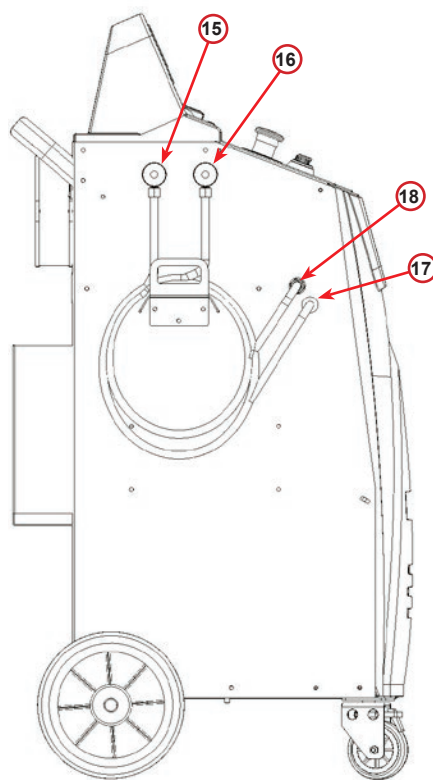
- 1 Manometr LP
- 2 Manometr HP
- 3 Tiskárna
- 4 Nouzový vypínač
- 5 Přední kryt
- 6 Zadní kolečko
- 7 Přední kolečko s brzdou
- 8 Vstupní mřížka bezpečnostního ventilačního systému
- 9 Hlavní vypínač
- 10 Zajištění váhy při transportu
- 11 Odkládací box na příslušenství
- 12 Zásobník na přísadu pro UV kontrolu těsnosti 100 ml
- 13 Zásobník na nový olej 250 ml
- 14 Zásobník na použitý olej 250 ml
- 15 Rychlospojka LP
- 16 Rychlospojka HP
- 17 Hadice LP
- 18 Hadice HP



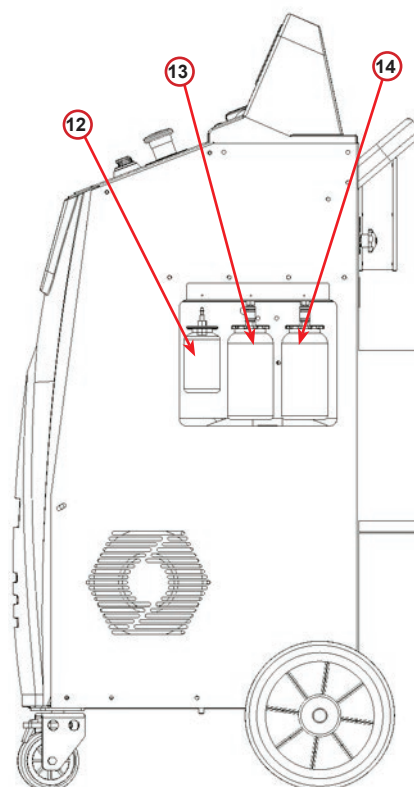
obr. 004 Pohled zepředu



obr. 005 Pohled zezadu



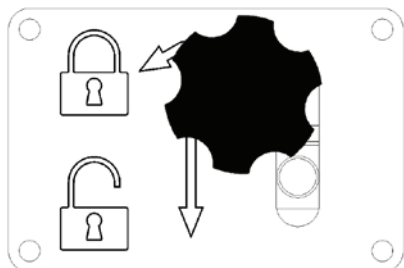
obr. 006 Pohled zleva



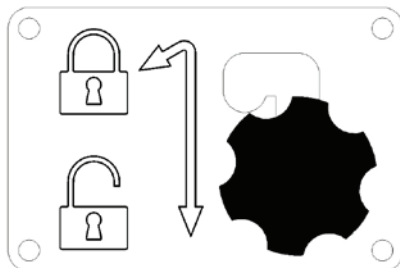
obr. 007 Pohled zprava

3.2.3 Přepravní zámek

Přepravní zámek zabezpečuje měрку vnitřní chladicí nádoby a chrání ji před poškozením během přepravy..



obr. 008 Měřítka zamčené



obr. 009 Měřítka odemčené, pracovní pozice

Pozor! Poškození měřítka během přepravy
Přepravní zámek musí být zamčený před přepravou klimatizační jednotky.

Odemykání

Odšroubujte hvězdicový šroub z přepravního zámku.

Pozvedněte hvězdicový šroub, potom posuňte doprava a směrem dolů do odemčené pozice.

Mírně utáhněte hvězdicový šroub.

Zamykání

Odšroubujte hvězdicový šroub.

Přesuňte hvězdicovým šroub směrem nahoru a pak doleva do zamčené pozice.

Mírně utáhněte hvězdicový šroub.

3.3 Manipulace se strojem

Přestože nejtěžší komponenty jsou umístěny v základně, aby se snížilo těžiště, nebylo možné úplně eliminovat riziko převrácení.

Stroj se pohybuje na čtyřech kolečkách.

Na nerovném povrchu je nutné stroj naklonit a přenést váhu na dvě zadní kolečka.

3.4 Zapnutí/Vypnutí a zastavení

Zapnutí: Přepněte hlavní vypínač do polohy ON (I)

Zastavení: Přepněte hlavní vypínač do polohy OFF (O)



Pozor! Hrozí poškození stroje.
Nevypínejte stroj vytažením el. zástrčky!

Odblokování stroje

Následující postup vyžaduje znalost KÓDU PRO ODBLOKOVÁNÍ.

1. Pomocí **COOLIUS SELECT** zadejte KÓD PRO ODBLOKOVÁNÍ.

Odblokování potvrďte tlačítkem **START**.

- Pokud je KÓD PRO ODBLOKOVÁNÍ chybný, opakujte popsaný postup.
- Pokud je KÓD PRO ODBLOKOVÁNÍ správný, potvrďte odblokování tlačítkem **START**. Stroj se aktivuje a zobrazí se Pohotovostní režim.

```
-  
A  
34567890 BCDEFGHIJK
```

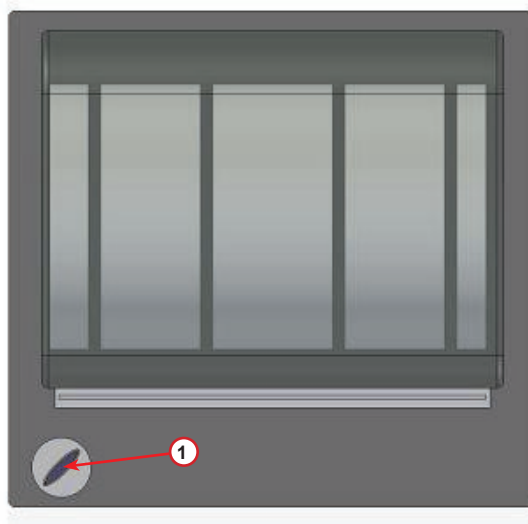
Stroj je nyní aktivován a zobrazí se pohotovostní režim.

```
COOLIUS Y10  
  
01-01-2017 10:20:30
```

4.2 Použití tiskárny

Ve stroji je zabudovaná tiskárna, kterou lze použít k vytištění dat vozidla a výsledků údržby.

- Šířka papíru: W 58 mm
- Průměr: D 40 mm
- Podávání papíru ①



obr. 010 tiskárna

Před procesem:

Zapněte **COOLIUS SELECT**, vyberte znak a potvrďte výběr tlačítkem **ENTER**.

Max. 20 znaků (štítek, šasi atd...)

```
Data vozidla:_  
C  
567890 AB DEFGHIJKLM
```

Na konci procesu:

Stisknutím tlačítka **START** spustíte tisk.

Stisknutím tlačítka **STOP** ukončíte tisk.

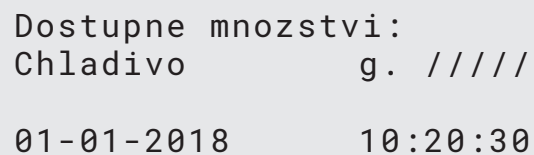
```
Pro tisk reportu  
stiskni „START“
```

4.3 Výběr programu

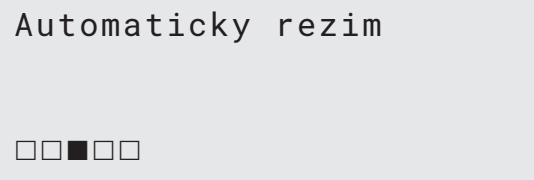
Stisknutím tlačítka **i** zkontrolujete dostupné chladivo.
Stisknutím tlačítka **i** se vrátíte do pohotovostního režimu.
Stisknutím tlačítka **ENTER** vyberete položku menu.

Otočte **COOLIUS SELECT** a vyberte požadovaný program.
Symbol **■** zobrazuje aktuální pozici kurzoru.

Počet symbolů **□** zobrazuje počet dostupných bodů menu na této úrovni.



Dostupne mnozstvi:
Chladivo g. // // // //
01-01-2018 10:20:30



Automaticky rezim

□ □ ■ □ □

Přehled obsahu menu

1. ZAKLADNI MENU
 - SERVIS
 - TEST TLAKU KLIMA
 - PROPLACH
 - ZMENA TYPU OLEJE
 - OSOBNI NASTAVENI
 - CAS-DATUM
 - DATA FIRMY
 - RESET VAHY
 - UDRZBA
2. DATABAZE VOZIDEL
3. AUTOMATICKY REZIM
4. ROZSIRENA NABIDKA
5. PLNENI ZASOBNIKU

4.4 Stažení servisní zprávy

Počínaje prvním zapnutím v novém roce se na displeji zobrazí text:

Stáhnete si
SERVISNI UDAJE!

Stisknutím tlačítka **STOP** akci přeskočíte. Stisknutím tlačítka **START** stáhnete zprávu.

POZNÁMKA: Ve třetím roce – pokud nebyla data dosud stažena a vymazána – je dostupné pouze tlačítko **START**. Abyste zpřístupnili tlačítko **STOP**, je nutné vymazat data alespoň za jeden rok.

Stisknutím tlačítka **START** potvrďte akci. Na displeji se zobrazí:

-
A
34567890 BCDEFGHIJK

Zadejte heslo: **200200**

POZNÁMKA: Toto heslo lze kdykoli použít také v menu **Zakladni menu > SERVIS**

Na displeji se potom zobrazí:

Otočením **COOLIUS SELECT** vyberte rok, za který chcete stáhnout data. Potvrďte akci stisknutím tlačítka **START**. Na displeji se zobrazí:

Zasuňte prázdný USB disk.

Vlozte USB disk!

POZNÁMKA: Systém souborů USB flash disku musí být FAT32. Není-li tomu tak, disk naformátujte.

Po rozpoznání disku se zahájí stahování a na displeji se zobrazí:

Probíhá stahování!
Vyckejte, prosím!
Záznam xx/XX

Na posledním řádku obrazovky je znázorněn průběh procesu stahování.

POZNÁMKA: Během procesu neodebírejte USB disk, aby nedošlo k poškození disku nebo zařízení.

Po dokončení stahování se na displeji zobrazí:

Stahování
dokonceno!
Vyjmete USB disk

Vyjměte USB disk. Na displeji se zobrazí:

Stisknutím tlačítka **START** vymažte data, nebo stiskněte tlačítko **STOP**, abyste ukončili akci a ponechali data uložená v zařízení.

Rok 2018
Vymazat data?
Potvrďte "START"

DŮLEŽITÁ POZNÁMKA:

Před vymazáním dat se ujistěte, že stažený soubor je uložen na bezpečném místě. Proces vymazání je nevratný!

POZNÁMKA: Ve třetím roce – pokud nebyla data dosud stažena a vymazána – není tlačítko „**STOP**“ dostupné a k jeho zpřístupnění je nutné vymazat data alespoň za jeden rok.

Stisknutím tlačítka **START** potvrďte akci. Na displeji se zobrazí:

Stisknutím tlačítka **START** potvrďte akci, nebo se stisknutím tlačítka **STOP** vraťte na předchozí obrazovku.

Vymazat data?
Znovu potvrďte!

Stisknutím tlačítka **START** potvrďte akci. Na displeji se zobrazí:

Počkejte několik sekund. Dojde k vymazání dat za vybraný rok.

Vyckejte, prosím!

4.5 Nastavení

4.5.1 Osobní nastavení

Tento postup slouží k nastavení stroje.

Zapněte **COOLIUS SELECT** a proveďte volbu. Stisknutím tlačítka **ENTER** volbu potvrďte.

Data recyklace chladiva:

- 1 Data jsou uvedena na lístku (množství chladiva a olej).
- 0 Data nejsou uvedena.

Zapněte **COOLIUS SELECT** a vyberte 1 nebo 0. Stisknutím tlačítka **ENTER** volbu potvrďte.

Tisk zprávy?

1

Kontrola zbytku chladiva:

Výchozí hodnota je použita v položkách:

DATABÁZE VOZIDEL a AUTOMATICKÝ REŽIM

Zapněte **COOLIUS SELECT** a proveďte nastavení.

Stisknutím tlačítka **ENTER** volbu potvrďte.

Zobrazí se následující položka menu.

Kontrola odsávání

min. 2

Test těsnosti:

Výchozí hodnota je použita v položkách:

DATABÁZE VOZIDEL A AUTOMATICKÝ REŽIM

Zapněte **COOLIUS SELECT** a proveďte nastavení.

Stisknutím tlačítka **ENTER** volbu potvrďte.

Zobrazí se následující položka menu.

Test těsnosti

min. 2

Nový olej:

Výchozí hodnota je použita v položkách:

DATABÁZE VOZIDEL A AUTOMATICKÝ REŽIM

Zapněte **COOLIUS SELECT** a proveďte nastavení.

Stisknutím tlačítka **ENTER** volbu potvrďte.

Zobrazí se následující položka menu.

Olej

ml. 10

UV barvivo:

Výchozí hodnota je použita v položkách:

DATABÁZE VOZIDEL A AUTOMATICKÝ REŽIM

Zapněte **COOLIUS SELECT** a nastavte hodnotu. Stisknutím tlačítka **ENTER** hodnotu potvrďte.

POZNÁMKA: Nastavením hodnoty 0 proces vynecháte.

Zobrazí se následující položka menu.

UV barvivo

ml. 6

4.5.3 Data firmy

Zapněte **COOLIUS SELECT** a proveďte volbu.
Stisknutím tlačítka **ENTER** volbu potvrďte.

K dispozici je 5 řádků:

- 1 _____ Název firmy (Dílna)
- 2 _____ Adresa (ulice atd...)
- 3 _____ Město
- 4 _____ Telefon
- 5 _____ FAX

Výše uvedené nastavení je pouze příklad.

POZNÁMKA: Pět řádků je uvedeno na servisní zprávě.

Postup:

- Zapněte **COOLIUS SELECT** a vyberte znak.
Stisknutím tlačítka **ENTER** volbu potvrďte.
Znak je uveden v prvním řádku (nalevo).
- V případě potřeby ho odstraňte stisknutím tlačítka **X**.
- V rámci řádku se můžete pohybovat pomocí tlačítek **DOLEVA / DOPRAVA**
- Zapněte **COOLIUS SELECT** a vyberte další znak.
Stisknutím tlačítka **ENTER** volbu potvrďte.
Znak je uveden v prvním řádku.
- Stisknutím tlačítka **START** potvrďte nastavení.
Zobrazí se následující řádek.
- Po nastavení 5 řádků stiskněte tlačítko **STOP**.

1 _____
C
567890 AB DEFGHIJKLM

4.6 Zprávy o údržbě

Při spuštění se mohou zobrazit následující zprávy:

Upozornění: „BLÍŽÍ SE PRAVIDELNÁ ÚDRŽBA!“ nebo „NUTNÁ ÚDRŽBA!“

Zprávu BLÍŽÍ SE PRAVIDELNÁ ÚDRŽBA! lze přeskočit.

Stisknutím tlačítka **STOP** pokračujte ve spouštění stroje.

1. Při zobrazení zprávy NUTNÁ ÚDRŽBA!
VLOŽ ODEMYKACÍ KÓD stiskněte tlačítko **STOP** a zobrazí se displej.
2. Zapište si kód zobrazený na konci druhého řádku a použijte ho k získání KÓD PRO ODBLOKOVÁNÍ na webu www.coolius-ac.com nebo zavoláním na hotline +497940981888188.
3. Stisknutím tlačítka **STOP** pokračujte ve spouštění stroje.

NUTNÁ ÚDRŽBA!
Vlož ODEMYKACÍ KÓD

Vyžádej odemykací kód, registrovat:
BB111111
www.coolius-ac.com

POZNÁMKA: Viz kapitola 6.3 Nulování (vyžadován KÓD PRO ODBLOKOVÁNÍ) str. 35 s informacemi o vynulování čítače údržby.

4.7 Chybové zprávy

Č.	Chybová zpráva	Popis
A1	CHYBA Váha chladiva je zablokovaná nebo vadná!	Váha je zablokovaná nebo vadná (viz 6.7 na str. 38)
C1	CHYBA Odsávání	Anomálie procesu recyklace chladiva nebo vadný kompresor
	CHYBA Příliš vysoký tlak během odsávání	Byl aktivován vysokotlaký spínač. Počkejte 20/30 minut. Když se zpráva zobrazí znovu, kontaktujte SERVISNÍ STŘEDISKO.
	Příliš naplněný zásobník! Čekej!	Maximální povolené množství chladiva. Snižte množství chladiva v interním zásobníku.
	Netěsnost! Pokračovat? mb. ///	Zpráva se zobrazí, jestliže není po několika minutách dosaženo minimální hodnoty. Možné příčiny: vadný klimatizační systém, atd...
	Nedostatečný podtlak pro plnění oleje/UV! START to BY-PASS.	Hodnota vakua není dostatečná pro zajištění procesu. Možné příčiny: vadný klimatizační systém, vzduch v láhvích atd... Potlačte proces stisknutím tlačítka START a přejděte na proces doplnění.
	Nedostatek chladiva. Doplní zásobník.	Množství chladiva nedosahuje minimálního požadovaného množství. Proveďte Naplnění interního zásobníku.

4.8 Plnění zásobníku

Zařízení nemusí obsahovat dostatek chladiva ke spuštění. Dostupné množství může být i záporné (např.: -500 g). V tom případě bude nutné před použitím přidat do interního zásobníku nové chladivo (nejméně 3 nebo 4 kg).

1. Zapněte **COOLIUS SELECT** a vyberte položku PLNĚNÍ ZÁSOBNÍKU. Stisknutím tlačítka **ENTER** volbu potvrďte.



POZNÁMKA: Zpráva se zobrazí před spuštěním procesů.

Pozor!
Zkontroluj PAG olej
a UV látku
v nádobách.

2. Připojte LP (MODRÁ) nebo HP (ČERVENÁ) hadici k nové nádrži s chladivem. Pokud je použit, otevřete ventil nádrže s kapalinou (ČERVENÝ). Jinak otočte nádržku vzhůru nohama.

Připoj VT/NT hadici
k externí nádobě
Otevři ventil
(tekuté chladivo)

3. Zapněte **COOLIUS SELECT** a nastavte hodnotu.
 - Minimální množství: 800 g.
 - Maximální množství: hodnota zobrazená na displeji.
4. Stisknutím tlačítka **ENTER** volbu potvrďte.

Nastav množství.

g.//////

5. Stisknutím tlačítka **START** akci potvrďte

Potvrďte „START“



Zpráva: V případě, že zařízení detekuje nižší tlak než je minimální hodnota vyžadovaná procesem.

Kontrola: Ext. láhev je prázdná nebo je zavřený ventil zásobníku.

Stiskněte tlačítko START.



Zpráva: V případě, že zařízení detekuje nižší tlak než je minimální hodnota vyžadovaná procesem.

Probíhá plnění zásobníku.
Tlak mb.
Chladivo g./////

- Vyměňte externí láhev a potvrďte akci stisknutím tlačítka **START**.
- Stisknutím tlačítka **STOP** dokončete proces.

Proces byl dokončen.

6. Zavřete ventil nádrže a odpojte od nádrže červenou hadici.
7. Stisknutím tlačítka **START** akci potvrďte.

Konec plnění

Zavři externí zásobník

Odsávání

servisních hadic

Stisknutím tlačítka **STOP** ukončíte akci.

Konec plnění
vnitřního zásobníku

g./////

5 Programy

5.1 Výměna nové nádoby oleje



POZNÁMKA: Nová nádoba oleje je k dispozici na vyžádání.

Pokud je potřeba změnit druh kompresorového oleje, bude nutné klimatizaci propláchnout, aby se zabránilo křížové kontaminaci olejů. Tento postup vyčistí hadice a trubky před naplněním nového oleje.

1. Zapněte **COOLIUS SELECT** a vyberte ZÁKLADNÍ MENU.
2. Stisknutím tlačítka **ENTER** volbu potvrďte.
3. Zapněte **COOLIUS SELECT** a vyberte položku ZMĚNA TYPU OLEJE.
4. Stisknutím tlačítka **ENTER** akci potvrďte
5. Vyměňte nádobku oleje za novou nádobku oleje.

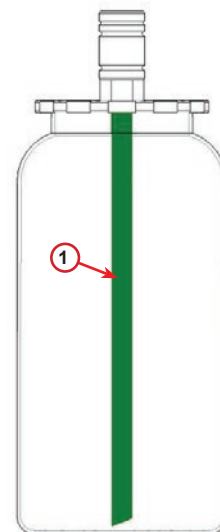
Změna typu oleje

□□□□■□□□□

Vyměň nádobku oleje
za novou nádobku
s olejem podle
specifikace PAG>POE

Zelená trubička v nádobce oleje o objemu 250 ml ①.

6. Stisknutím tlačítka **ENTER** volbu potvrďte.



obr. 011 Nádobka oleje

7. Stisknutím tlačítka **START** akci potvrďte.

Připoj rychlospojky
VT/NT a otevřete
ventily.
Potvrďte „START“

8. Stroj se spustí.

Běží proplach systému!
Čekej prosím!

Pokud nejsou propojky připojené ke stojanu nebo nejsou zavřené ventily propojek, zobrazí se zpráva:

9. Stisknutím tlačítka **START** akci potvrďte.
Stroj se spustí. Tímto postupem se vyčistí celá jednotka včetně servisních hadic.

Připoj rychlospojky VT/NT a otevřete ventily.
Potvrďte „START“

Nakonec:

10. Na konci stiskněte tlačítko **STOP**.
Stroj je připraven.

Vnitřní splachovací kompletovat.

5.2 Rychlý servis

1. Zapněte **COOLIUS SELECT** a vyberte MANUÁLNÍ REŽIM.
Stisknutím tlačítka **ENTER** volbu potvrďte.

Manuální režim

□□■□□

2. Zapněte **COOLIUS SELECT** a vyberte z dostupných programů:

- ODSÁVÁNÍ
- VAKUACE / PLNĚNÍ CHLADIVA

3. Stisknutím tlačítka **ENTER** volbu potvrďte.

Odsávání

Odsávání

1. Zapněte **COOLIUS SELECT** a nastavte hodnotu.

- Minimální doba: 2 min
- Maximální doba: 12 min

2. Stisknutím tlačítka **ENTER** volbu potvrďte.

Proběhne vybraný proces.

Odsávání, Kontrola odsávání, Odlučování oleje.

Kontrola odsávání

min. 2

Vakuace / Nápň chladiva R134a

1. Zapněte **COOLIUS SELECT** a nastavte čas vakuace.

- Minimální doba: 15 min
- Maximální doba: 999 min

2. Stisknutím tlačítka **ENTER** volbu potvrďte.

Čas vakuace

min. 15

Test těsnosti

min. -

3. Zapněte **COOLIUS SELECT** a nastavte dobu testu těsnosti.

- Minimální doba: 2 min
- Maximální doba: 60 min

4. Stisknutím tlačítka **ENTER** volbu potvrďte.

5. Zapněte **COOLIUS SELECT** a nastavte hodnotu „AUTOMATICKY“ / „MANUÁLNĚ“ / „NE“

Plnit olej/UV

Automaticky

6. Je-li vybrána hodnota „AUTOMATICKY“:
Zapněte **COOLIUS SELECT** a nastavte hodnotu Nový olej.

Olej	ml.	10
UV barvivo	ml.	_
Chladivo	g.	-----

Poznámka: Hodnota označuje pouze množství nového oleje přidaného k odloučenému oleji.

- Minimální množství: 0 g.
- Maximální množství: 150 g.

7. Zapněte **COOLIUS SELECT** a nastavte množství chladiva.

- Minimální množství: 50 g.

8. Stisknutím tlačítka **ENTER** volbu potvrďte.

9. Zapněte **COOLIUS SELECT** a nastavte (obvykle HP) „VT PORT“ / „NT PORT“ / „VT/NT PORT“

10. Stisknutím tlačítka **ENTER** volbu potvrďte.

Plnění přes

VT port

11. Stisknutím tlačítka **START** akci potvrďte.

Potvrďte „START“

Proběhnou všechny vybrané procesy.

Funkce běží

5.3 Automatický režim

1. Stisknutím tlačítka **ENTER** přejděte do výběrového menu (v Pohotovostním režimu).
2. Zapněte **COOLIUS SELECT** a vyberte „AUTOMATICKÝ REŽIM“.
3. Stisknutím tlačítka **ENTER** volbu potvrďte.

4. Zapněte **COOLIUS SELECT** a nastavte množství chladiva, které se doplní do klimatizačního systému.
 - Minimální množství: 50 g.
5. Stisknutím tlačítka **ENTER** volbu potvrďte.

6. Zapněte **COOLIUS SELECT** a nastavte (obvykle HP) „VT PORT“ / „NT PORT“ / „VT/NT PORT“
7. Stisknutím tlačítka **ENTER** volbu potvrďte.
Zařízení s tiskárnou: [Viz kapitola 4.2 Použití tiskárny str. 14](#)

8. Stisknutím tlačítka **START** akci potvrďte.
Proběhnou všechny procesy.
 - Odsávání
 - Kontrola odsávání
 - Odlučování oleje
 - Vakuace, Test těsnosti
 - Změna typu oleje
 - Doplnění UV tracer
 - Doplnění chladiva
9. Po dokončení procesů nastartujte motor a spusťte klimatizační systém, a potom zkontrolujte tlaky.

10. Po skončení ověření ukončete akci stisknutím tlačítka **STOP**.

11. Postupujte podle pokynů.
12. Stisknutím tlačítka **START** akci potvrďte.

Automatický režim

□□□■□

Nastav množství plnění

Množství g. 500

Plnění přes

VT port

Potvrďte „START“

Kontrola těsnosti

Odpoj hadice
od servisních
portů

Odsávání
servisních hadic

Na konci se na displeji zobrazí všechny hodnoty procesů.

Odsávání
Chladivo g. ////
Olej ml. //

Vakuace
mb. ///

13. Stisknutím tlačítka **STOP** ukončíte akci.
Zařízení s tiskárnou: [Viz kapitola 4.2 Použití tiskárny str. 14](#)
14. Stisknutím tlačítka **START** spustíte tisk.
15. Stisknutím tlačítka **STOP** ukončíte akci.

Náplň chladiva R134a
Množství g. ////

5.4 Databáze vozidel

Paměť obsahuje data hlavních vozidel na trhu.

1. Stisknutím tlačítka **ENTER** provedte volbu.
2. Stisknutím tlačítka **ENTER** volbu potvrďte.
3. Zapněte **COOLIUS SELECT** a vyberte značku.
4. Stisknutím tlačítka **ENTER** volbu potvrďte.
5. Zapněte **COOLIUS SELECT** a vyberte model.
6. Stisknutím tlačítka **ENTER** volbu potvrďte.
7. Zapněte **COOLIUS SELECT** a vyberte verzi vozidla.
8. Stisknutím tlačítka **ENTER** volbu potvrďte.

Databáze vozidel

Hyundai

Hyundai
i30

Hyundai
i30
2012-

9. Zobrazí se kapacita chladiva a viskozita oleje.

Hyundai
i30
PAG FD46XG ml. 150
g. 500

10. Další informace zobrazíte stisknutím tlačítka **I**.

Podívejte se
na technické
údaje
od výrobce!

11. Stisknutím tlačítka **I** se vrátíte zpět.

12. Stisknutím tlačítka **START** akci potvrďte.
Proběhne program obdobně jako [Viz kapitola 5.3](#)
[Automatický režim str. 26](#)
Počkejte na dokončení.

Hyundai
i30
PAG FD46XG ml. 150
g. 500

5.5 Databáze majitele

Pomocí DATABÁZE MAJITELE můžete vytvářet údaje o vlastních, často používaných vozidlech.

5.5.1 Vytvoření vozidla

1. Otevřete menu DATABÁZE VOZIDEL.

Otočte **COOLIUS SELECT** proti směru chodu hodinových ručiček. Na displeji se zobrazí:

Potvrďte tlačítkem **ENTER**.

POZNÁMKA: Na displeji se může velmi krátce zobrazit zpráva CEKEJ PROSIM.

Databáze majitele

2. Na displeji se zobrazí:

Vytvoření vozidla potvrďte tlačítkem **ENTER**, nebo ukončete práci tlačítkem **STOP**.

Nový model?

3. Zadejte značku vozidla.

POZNÁMKA: Pole nesmí být prázdné a první znak nesmí být mezera.

4. Po vyplnění značky potvrďte tlačítkem **START**.

Značka :

■ A
34567890 ÄBCDEFGHIJ

5. Zadejte model vozidla.

POZNÁMKA: Pole nesmí být prázdné a první znak nesmí být mezera.

Model :

■ A
34567890 ÄBCDEFGHIJ

6. Po vyplnění modelu potvrďte tlačítkem **START**.
Na displeji se zobrazí:

7. Nastavte množství chladiva pomocí **COOLIUS SELECT** (od 50 do 5.000). Uložte hodnotu stisknutím tlačítka **START**.

Záznamy se ukládají v abecedním pořadí.

Mnozství:

g. 500

5.5.2 Výběr vozidla

1. Otevřete menu **DATABAZE VOZIDEL**.

Otočte **COOLIUS SELECT** proti směru chodu hodinových ručiček. Na displeji se zobrazí:

Značka
Model

g. 500

INFO

2. Pomocí **COOLIUS SELECT** vyberte požadované vozidlo a stisknutím tlačítka **ENTER** ho použijte, nebo ukončete práci stisknutím tlačítka „STOP“.

Automaticky

3. Pomocí **COOLIUS SELECT** zvolte:

- **AUTOMATICKY:** Zařízení provede kompletní proces s výchozími hodnotami pro olej a UV barvivo (nastavenými v menu **OSOBNI NASTAVENI**).
- **MANUALNE:** Zařízení přejde do úplného nastavení položek
Viz kapitola [Vozidlo je nyní vymazáno a zařízení přejde do seznamu vozidel Databáze majitele. str. 30](#)
ROZSIRENA NABIDKA / RECYKLACE CHLADIVA / TLAK. ZKOUSKA DUSÍKU / VAKUACE / PLNENI CHLADIVA.

POZNÁMKA: Chcete-li vynechat tlakovou zkoušku, nastavte dobu zkoušky dusíkem na 0 minut.

4. Stisknutím tlačítka **ENTER** potvrďte akci, nebo se stisknutím tlačítka **STOP** vraťte do seznamu vozidel Databáze majitele.

5.5.3 Úprava nebo vymazání uloženého vozidla

1. Otevřete menu **DATABAZE VOZIDEL**.

Otočte **COOLIUS SELECT** proti směru chodu hodinových ručiček. Na displeji se zobrazí:

Značka
Model

g. 500

INFO

2. Stiskněte tlačítko **i** (INFO). Na displeji se zobrazí:

Upravit

3. Otočením **COOLIUS SELECT** vyberte možnost **UPRAVIT** nebo **VYMAZAT**, a potom volbu potvrďte stisknutím tlačítka **ENTER**, nebo se stisknutím tlačítka **STOP** vraťte do seznamu vozidel Databáze majitele.

- **UPRAVIT:** Můžete přepsat stávající hodnoty polí **ZNAČKA**, **MODEL** a **Množství** pro vybrané vozidlo, jak je popsáno v části **VYTVOŘENÍ VOZIDLA**.

Viz kapitola 5.5.1 Vytvoření vozidla str. 28

- **VYMAZAT:** Stisknutím tlačítka **START** potvrďte akci, když se na displeji zobrazí:

Vymazat

Potvrďte "START"

Počkejte několik sekund.

POZNÁMKA: Doba čekání se prodlužuje s rostoucím počtem vozidel v databázi.

Vozidlo je nyní vymazáno a zařízení přejde do seznamu vozidel Databáze majitele.

5.6 Rozšířená nabídka

1. Stisknutím tlačítka **ENTER** přejděte do výběrového menu (v Pohotovostním režimu).

Rozšířená nabídka

2. Stisknutím tlačítka **ENTER** volbu potvrďte.

□□□□■

3. Zapněte **COOLIUS SELECT** a vyberte jeden nebo více programů.

Odsávání

Budou dostupné následující sekce:

- „ODSÁVÁNÍ“
- „VAKUACE“
- „PLNĚNÍ CHLADIVA“
- “ODSÁVÁNÍ / VAKUACE”
- “VAKUACE / PLNĚNÍ CHLADIVA”
- “ODSÁVÁNÍ / VAKUACE / PLNĚNÍ CHLADIVA”

4. Stisknutím tlačítka **ENTER** volbu potvrďte.

5.6.1 Odsávání

1. Zapněte **COOLIUS SELECT** a nastavte hodnotu.

- Minimální doba: 2 min
- Maximální doba: 12 min

2. Stisknutím tlačítka **ENTER** volbu potvrďte.

Kontrola odsávání

min. 2

5.6.2 Vakuace

1. Zapněte **COOLIUS SELECT** a nastavte čas vakuace.
 - Minimální doba: 15 min
 - Maximální doba: 999 min
2. Stisknutím tlačítka **ENTER** volbu potvrďte.
3. Zapněte **COOLIUS SELECT** a nastavte dobu testu těsnosti.
 - Minimální doba: 2 min
 - Maximální doba: 60 min
4. Stisknutím tlačítka **ENTER** volbu potvrďte.

Čas vakuace	min. 20
Test těsnosti	min. _

5.6.3 Náplň chladiva R134a

A) V případě, že je zvolena vakuace.

1. Zapněte **COOLIUS SELECT** a nastavte hodnotu Nový olej.

POZNÁMKA: Hodnota označuje pouze množství nového oleje přidaného k odloučenému oleji.

- Minimální množství: 0 g.
 - Maximální množství: 150 g.
2. Stisknutím tlačítka **ENTER** volbu potvrďte.
 3. Zapněte **COOLIUS SELECT** a nastavte množství chladiva.
 - Minimální množství: 50 g.
 4. Stisknutím tlačítka **ENTER** volbu potvrďte.

Olej	ml. 10
Chladivo	g. _____

B) V případě, že není zvolena vakuace.

Chladivo	g. _____
----------	----------

C) V případě Náplně chladiva R134a.

5. Zapněte **COOLIUS SELECT** a nastavte (obvykle HP).
„VT PORT“ / „NT PORT“ / „VT/NT PORT“
6. Stisknutím tlačítka **ENTER** volbu potvrďte.
7. Stisknutím tlačítka **START** akci potvrďte.
Proběhnou všechny vybrané procesy.

Plnění přes
VT port

5.6.4 Test tlaku klima

Tento postup umožňuje zkontrolovat klimatizační systém (tlaky) bez odsání chladiva ze systému.

1. Stisknutím tlačítka **ENTER** volbu potvrďte.
2. Provedte test tlaku.
Na konci potvrďte proces tlačítkem **STOP**.

Kontrola těsnosti

3. Postupujte podle pokynů.
Stisknutím tlačítka **START** volbu potvrďte

Odpojte VT hadici
od servisního portu
(Červená hadice)

4. Počkejte na konec.

Odsávání
servisních hadic

5.7 Proplach (vyžadován KÓD PRO ODBLOKOVÁNÍ)

Pro aktivaci procesu proplachu si vyžádejte KÓD PRO ODBLOKOVÁNÍ na webu www.coolius-ac.com nebo telefonicky na hotline +497940981888188.

1. Stisknutím tlačítka **START** volbu potvrďte.

Vyžádej odemykací
kód, registrovat: CC222222
www.coolius-ac.com

2. Pomocí **COOLIUS SELECT** zadejte KÓD PRO ODBLOKOVÁNÍ

A*****
A
34567890 BCDEFGHIJK

3. Odblokování potvrďte tlačítkem **START**.



Aby bylo možné vyčistit klimatizační systém vozidla, provede zařízení mycí proces pomocí „jednoho nebo více průchodů“ (více proplachů).

Další podrobnosti získáte u výrobců klimatizačních systémů.

1. Stisknutím tlačítka **ENTER** volbu potvrďte.
2. Zapněte **COOLIUS SELECT**, vyberte Základní menu a potom PROPLACH.
3. Stisknutím tlačítka **ENTER** volbu potvrďte.

Proplach

□□■□□□□□

4. Zapněte **COOLIUS SELECT** a nastavte 01 až 04 kroky (proplachy).

Proplach

Požadované nastavení
proplachu: 01

5. Stisknutím tlačítka **START** akci potvrďte.

Potvrďte „START“

6. Stisknutím tlačítka **START** akci potvrďte.

Provede jeden nebo více proplachů.

Poznámka: (Jsou zapotřebí příslušné adaptéry pro kompresorový/expanzní ventil.)

Proplach systému!
Čekej!

>>>

Proplach dokončen.

Olej ml. //

6 Údržba



Pozor! Hrozí poškození stroje!

Údržbu smí provádět výhradně **SERVISNÍ STŘEDISKO** autorizované výrobcem.

1. Stisknutím tlačítka **ENTER** přejděte do výběrového menu (v Pohotovostním režimu).
2. Zapněte **COOLIUS SELECT**, vyberte „ZÁKLADNÍ MENU“ a potvrďte tlačítkem **ENTER**.
Potom vyberte možnost „ÚDRŽBA“ a potvrďte tlačítkem **ENTER**.

Dostupné volby:

- HISTORIE PROVOZU
 - DALŠÍ SERVIS
 - NULOVÁNÍ
(vyžadován KÓD PRO ODBLOKOVÁNÍ)
 - ZPRÁVA
3. Stisknutím tlačítka **ENTER** volbu potvrďte.

Výběr :

Historie provozu

6.1 Historie provozu

Pomocí tohoto menu lze zkontrolovat historii provozu stroje. Data nelze smazat!

1. Zapněte **COOLIUS SELECT** a vyberte z následujících čítačů:
 - CHLADIVO ODSÁTÉ Z KLIMATIZAČNÍHO SYSTÉMU
 - CHLADIVO ODSÁTÉ Z EXTERNÍ NÁDRŽE
 - CHLADIVO DOPLNĚNÉ DO KLIMATIZAČNÍHO SYSTÉMU
 - DOBA VAKUACE

Vyber počítadlo.
Odsáto HFO
Vše
Kg. ///./

6.2 Další servis

Pomocí tohoto menu lze zkontrolovat další povinný servis:

Údržba do
min.
provozní doby pumpy.

6.3 Nulování (vyžadován KÓD PRO ODBLOKOVÁNÍ)



Poznámka: Před vynulováním vyměňte filtr nebo olej ve vakuové pumpě!

Poznámka: Používejte výhradně originální náhradní díly nebo jejich ekvivalenty. Použití náhradních dílů, které nemají ekvivalentní kvalitu, může poškodit stroj!

Přejděte na web www.coolius-ac.com nebo zavolejte na hotline +497940981888188, abyste získali KÓD PRO ODBLOKOVÁNÍ pro vynulování při údržbě.

1. Stiskněte tlačítko **ENTER** a zadejte kód pro odblokování.
2. Pomocí **COOLIUS SELECT** zadejte KÓD PRO ODBLOKOVÁNÍ.
Odblokování potvrďte tlačítkem **START**.
 - Pokud je KÓD PRO ODBLOKOVÁNÍ chybný, opakujte postup.Pokud je KÓD PRO ODBLOKOVÁNÍ správný, na displeji se zobrazí:

A*****
A
34567890 BCDEFGHIJK

3. Stisknutím tlačítka **X** akci potvrďte.

Nulování počítadla
Potvrdit „X“
min. ///

4. Stisknutím tlačítka **X** akci potvrďte.

Nulování počítadla
Znovu potvrd'!

6.4 Výměna filtru



Pozor! Hrozí riziko úrazu unikajícím chladivem.
Styk s chladivem může způsobit slepotu a jiné fyzické poranění!
Vždy používejte ochranné brýle a rukavice!



1. Abyste snížili interní tlak, spusťte před demontáží filtru odsávání chladiva!



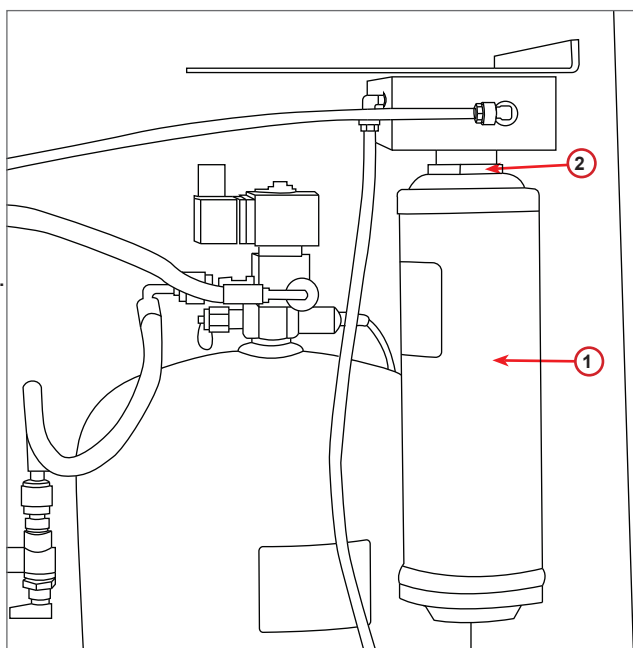
Pozor! Hrozí riziko úrazu elektrickým proudem.
Před prováděním prací na stroji vždy odpojte zástrčku z el. zásuvky.

2. Demontujte přední kryt.
3. Pomocí 38mm klíče ② vyšroubujte filtr ①.



Poznámka: Likvidace musí být provedena
v souladu s místními předpisy!

4. Namažte a správně umístěte nové těsnicí kroužky.
5. Sestavte nový filtr.



obr. 012 Výměna filtru

6.5 Výměna oleje ve vakuové pumpě



Pozor! Hrozí riziko úrazu unikajícím chladivem.
Styk s chladivem může způsobit slepotu a jiné fyzické poranění!
Vždy používejte ochranné brýle a rukavice!



Pozor! Hrozí riziko úrazu elektrickým proudem.
Před prováděním prací na stroji vždy odpojte zástrčku z el. zásuvky.

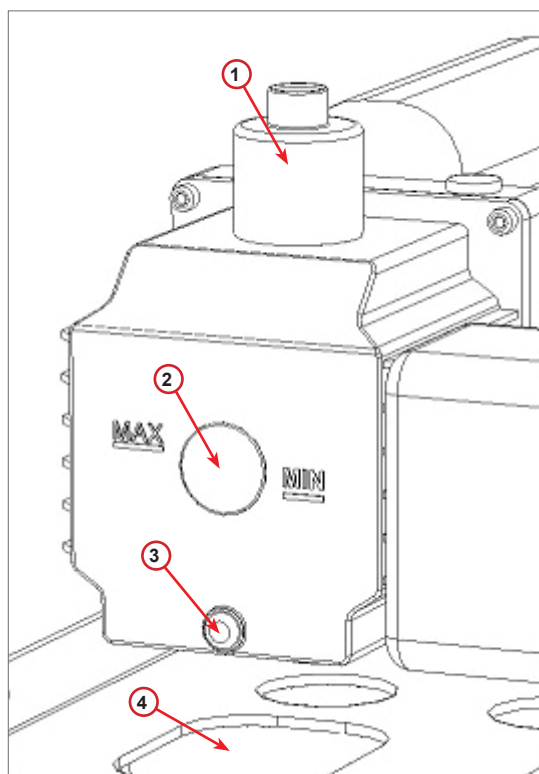


Poznámka: Likvidace musí být provedena v souladu s místními předpisy!

1. Demontujte přední kryt.
2. Odšroubujte vypouštěcí šroub oleje a počkejte, až olej vyteče. Vraťte zpět vypouštěcí šroub.
3. Vyšroubujte tlumič.
4. Nalijte nový olej. Správná hladina oleje je přibližně uprostřed průhledítka (kapacita naplnění je přibližně 400 ml).
5. Vraťte zpět tlumič.
6. Vraťte zpět přední kryt.

Poznámka: Na obrázku může být uveden jiný typ vakuové pumpy.

- 1 Tlumič
- 2 Průhledítka pro pozorování hladiny oleje
- 3 Vypouštěcí šroub
- 4 Vypouštěcí otvor



obr. 013 Vakuová pumpa

6.6 Zpráva

Stroj zaznamenává měsíční spotřebu chladiva za uplynulých dvanáct měsíců. Poté přepíše data údajů za příslušný měsíc.

1. Zapněte **COOLIUS SELECT** a vyberte z následujících čítačů:

- CHLADIVO ODSÁTÉ Z KLIMATIZAČNÍHO SYSTÉMU
- CHLADIVO ODSÁTÉ Z EXTERNÍ NÁDRŽE
- CHLADIVO DOPLNĚNÉ DO KLIMATIZAČNÍHO SYSTÉMU

01/2017

Odsáto HFO
Kg.

10,0

Na displeji se postupně zobrazí všechny měsíce a celkový součet za rok.

2. Stisknutím tlačítka **START** vytisknete zprávu.

Rok 2017

Odsáto HFO
Kg.

210

6.7 Nulování váhy

Proveďte kompenzaci odchylky váhy následujícím postupem:

Zamknutí transportního zámku.

1. Zvedněte knoflík na zadní straně stroje, přesuňte ho doleva a otočte s ním ve směru chodu hodinových ručiček, abyste ho zajistili.
2. Zapněte **COOLIUS SELECT** a vyberte NULOVÁNÍ VÁHY.
3. Stisknutím tlačítka **ENTER** volbu potvrďte.

Nulování váhy

□□□□□□■□

4. Stisknutím tlačítka **START** potvrďte zajištění zámku.

Uvolnit váhu

(zajištěná poloha)

V případě chyby:

Opakujte postup správným způsobem!

5. Na konci vraťte knoflík zpět do „pracovní polohy“ (otočte s ním proti směru chodu hodinových ručiček, posuňte ho mírně nahoru, pak doprava a úplně dolů).

CHYBA
Kalibrace

A3

7 Technické údaje

Technické údaje	COOLIUS Y10
Napájení	230 V+/-10 % 50 Hz
Rozsah provozní teploty	10/49 °C
Chladivo	R1234yf
Kapacita interní nádoby (kg)	11
Maximální tlak (PS)	18 barů
Kompresor	1/3 HP
Rychlost odsávání (kapalina)	320 g/min
Vypouštění nekondenzovatelného plynu	Automaticky
Hlavní sušicí filtr	Typ 660 koaxiální
Bezpečnostní ventilační systém	172 mm
Vysokorychlostní ventilátor odsávání	172 mm
Vypouštění oleje	Automaticky
Kapacita láhve	250 ml
Váha	60 kg
Přesnost (+/-)	2 g
Vakuová pumpa	100 l/min
Závěrečný tlak (McLeod abs)	0,08 mb
Elektronický vakuoměr	ANO
Doplnění oleje	Automaticky
Kapacita láhve	250 ml
Doplnění chladiva	Automaticky
Kompenzace servisních hadic	Automaticky
Program proplachu	Na vyžádání
Pracovní program	ANO
Konfigurace	
Displej	4 x 20 znaků
Klávesnice s COOLIUS SELECT	ANO
Databáze vozidel (32 MB)	ANO
Tiskárna	ANO / Na vyžádání
Měřiče (bezimpulsní) CL 1.0	D 80 mm
Servisní spojky	Parker SAE J639
Servisní hadice	(SAE J2888)
Servisní hadice 6,0 m	Na vyžádání
Dokumentace	ANO

8 Likvidace

8.1 Dlouhodobé skladování

Stroj musí být umístěn na bezpečném místě, odpojený od napájení a chráněný proti nadměrným teplotám a vlhkosti.

8.2 Likvidace použitých kapalin



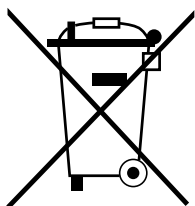
Poznámka: Použitý olej je nebezpečný odpad. Nemíchejte použitý olej s jinými kapalinami. Použitý olej uchovávejte před likvidací ve vhodných nádobách.

Maziva odsátá z klimatizačního systému je nutné odevzdat ve sběrném středisku pro použité oleje.

8.3 Likvidace obalového materiálu

- Kartónový obalový materiál lze zlikvidovat s jiným papírovým odpadem.
- Plastový obalový materiál lze přidat k jinému recyklovatelnému odpadu.

8.4 Likvidace staré jednotky




Pokud chcete stroj zlikvidovat, nejprve úplně vypusťte všechny kapaliny a zlikvidujte je ekologickým způsobem.

Starou jednotku odevzdejte v nejbližším recyklačním středisku nebo kontaktujte zákaznický servis.



9 Kontakt a podpora

Pokud budete mít další dotazy týkající se produktu nebo budete potřebovat pomoc s instalací, naši technici na telefonické lince podpory vám rádi pomohou.

Kontaktní informace servisního partnera pro vaši zemi najdete na naše webu  www.coolius-ac.com

Výrobce:

WOW! ITÁLIE

Viale della Stazione 7
39100 Bolzano, Itálie

Distribuce:

WOW! Würth Online World GmbH

Schliffenstraße 22
74653 Künzelsau

Telefon: +49 7940 981 88 - 0
Fax: +49 7940 981 88 - 10 99
info@wow-portal.com
www.wow-portal.com

WABCOWÜRTH Workshop Services GmbH

Schliffenstraße 22
74653 Künzelsau


Telefon: +49 7940 981863-0
Fax: +49 7940 981863-5555
info@wabcowuerth.com
www.wabcowuerth.com

AUTOCOM Diagnostic Partner AB

Grafitvägen 23 B
461 38 Trollhättan, Švédsko

Telefon: +46 520 470 701
Fax: +46 520 470 727
info@autocom.se
www.autocom.se

9.1 Servisní portál COOLIUS-AC.COM

Pomocí webu  www.coolius-ac.com lze nezávisle provést aktivaci stroje. Kromě toho zde najdete další pomoc a pokyny pro zařízení COOLIUS.

COOLIUS

WOW! ITÁLIE
Viale della Stazione 7
39100 Bolzano
www.coolius-ac.com

Č. dok.: 220810-Rev.03.02
© by WOW! ITÁLIE
Všechna práva vyhrazena.
Odpovědnost za obsah: Výrobní oddělení

Reprodukce celého dokumentu nebo jeho části je povolena pouze na základě předchozího svolení. Vyhrazujeme si právo kdykoli provést změny produktu za účelem zvýšení kvality bez předchozího upozornění. Obrázky mohou být příklady, které se liší od dodaného zboží. Vyhrazujeme si právo na možné chyby a rovněž neneseme žádnou odpovědnost za typografické chyby. Platí naše obecné smluvní podmínky.