

COOLIUS

Y10

A/C servisna jedinica za rashlađivač R1234yf

Radni priručnik



Originalne radne upute

Uvod

Poštovani korisniče,
hvala na kupnji ovog proizvoda.

Kako bi se zagarantovalo ovakvo stanje i siguran način rada, morate uzeti u obzir ova radna uputstva!

Pročitajte sva radna uputstva prije prvog korištenja mašine. Uvažite sva radna i sigurnosna uputstva!

Svi nazivi preduzeća i proizvoda su trgovačke oznake njihovih vlasnika. Sva prava zadržana.

Ako imate pitanja, kontaktirajte odgovarajućeg servisnog partnera iz vaše zemlje *Vidi poglavlje 9 Kontakt i podrška str. 41.*

Ova mašina ispunjava zahtjeve važećih EU-direktiva.

2014/68/EU (PED)

2006/42/EU

2014/30/EU

2014/35/EU

Izjavu o usaglašenosti može isporučiti: www.coolius-ac.com

WOW! Würth Online World GmbH

Via della Punta 6/2

48018 Faenza (RA)

Italija



1	Važne napomene o radnim uputstvima	5
	Namjena ovog radnog priručnika:	5
	Ograničenje odgovornosti	5
1.1	Važne informacije o rashlađivaču	6
	Klasifikacija sigurnosti i informacije o rashlađivaču:	6
1.2	Simboli	7
1.3	Predviđena upotreba	7
2	Važne napomene o sigurnosti	7
2.1	Glosar	7
2.2	Opšta sigurnosna pravila	8
2.3	Smjernice za rukovanje rashlađivačima	8
2.4	Sigurnosni uređaji	9
2.5	Pražnjenje nekondenzirajućeg gasa	9
2.6	Sigurnosni sistem ventilacije	9
2.7	Radno okruženje	9
3	Upotreba mašine	10
3.1	Otpakiranje i provjera komponenti	10
3.2	Opis mašine	10
3.2.1	Kontrolna ploča	10
3.2.2	Mašina	11
3.2.3	Transport lock	12
3.3	Rukovanje mašinom	12
3.4	Uključivanje/isključivanje i zaustavljanje	12
4	Pripremanje za upotrebu i podešenja	13
4.1	Uključivanje mašine	13
	Prvo uključivanje mašine	13
4.2	Upotreba štampača	14
	Otključavanje mašine	14
4.3	Odabir programa	15
	Pregled sadržaja menija	15
4.4	Preuzimanje servisnog izvještaja	16
4.5	Podešenje	18
4.5.1	Postavljanje mašine	18
4.5.2	Vrijeme-datum	19
4.5.3	Podaci o preduzeću	20
4.6	Poruke održavanja	20
4.8	Poruke greške	21
4.7	Punjenje kotla	21
5	Programi	23
5.1	Zamjena nove boce s uljem	23
5.2	Brza usluga	24
	Oporavak	24
	Vakuum / Punjenje A/C sistema	24
5.3	Puna usluga	26
5.4	A/C baza podataka	27
5.5	Vlasnička baza podataka	28
5.5.1	Kreiranje vozila	28

5.5.2	Odabir vozila.....	29
5.5.3	Način promjene ili brisanja spremljenog vozila.....	29
5.6	Otvoreni program	30
5.6.1	Oporavak.....	30
5.6.2	Vakuum.....	31
5.6.3	Punjenje A/C sistema.....	31
5.6.4	A/C test pritiska	31
5.7	Ispiranje A/C sistema (potrebna ŠIFRA OTKLJUČAVANJA).....	32
6	Održavanje	34
6.1	Radna historija.....	34
6.2	Sljedeća usluga.....	34
6.3	Resetovanje brojača (potrebna ŠIFRA OTKLJUČAVANJA).....	35
6.4	Zamjena filtera.....	36
6.5	Zamjena ulja vakuumske pumpe.....	37
6.6	Izveštaj.....	38
6.7	Resetovanje vage	38
7	Tehničke karakteristike.....	39
8	Odlaganje u otpad.....	40
8.1	Skladištenje na duži period.....	40
8.2	Odlaganje iskorištenih tečnosti u otpad	40
8.3	Odlaganje ambalažnog materijala u otpad	40
8.4	Uništavanje starog uređaja	40
9	Kontakt i podrška.....	41
9.1	Service Portal COOLIUS-AC.COM	41

1 Važne napomene o radnim uputstvima

COOLIUS Y10 (mašina) je dizajnirana i izrađena tako da pouzdano podnosi dugotrajan rad na visokoj razini uz maksimalnu sigurnost za korisnika.



Ovaj radni priručnik je dio opreme mašine.

Pažljivo ga pročitajte prije upotrebe.

- Korisnik je odgovoran za pravilnu upotrebu mašine u skladu s uputstvima iz ovog radnog priručnika.
- Proizvođač neće biti odgovoran za ozljede ljudi, životinja i/ili oštećenje predmeta zbog nepravilne upotrebe koja se razlikuje od upotrebe prikazane u priručniku s uputstvima.
- Proizvođač zadržava pravo na tehničke i estetske promjene na mašini bez prethodne obavijesti.

Namjena ovog radnog priručnika:

- Da bi se korisniku dale sve informacije potrebne za korištenje jedinice, od kupnje do odlaganja ove mašine u otpad.
- Da bi se omogućila maksimalna podrška osoblju koje je zaduženo za upotrebu i održavanje mašine.

Za sve posebne informacije ili zahtjeve za tehničku pomoć ili rezervne dijelove kontaktirajte Servisnog partnera u vašoj zemlji.

Ograničenje odgovornosti



Ovaj priručnik sastavljen je vrlo pažljivo. Međutim, ako otkrijete bilo koje propuste ili netačne informacije, pismenim putem o tom obavijestite servisnog partnera u vašoj zemlji.

Proizvođač neće biti odgovoran za tehničke ili tipografske greške i zadržava pravo da u svakom momentu bez prethodne najave izvrši promjene na proizvodu i priručnicima s uputstvima.

Ilustracije u ovom dokumentu mogu se razlikovati od mašine koja je isporučena s ovim priručnikom.

1.1 Važne informacije o rashlađivaču



Napomena: Sve informacije koje se ovdje navode bile su aktuelne u momentu štampanja ovog priručnika.



Upozorenje! Mašina je izrađena isključivo za 1234yf (HFO). Konstrukcija ispunjava sve zahtjeve evropskog standarda EN 378:2010

Klasifikacija sigurnosti i informacije o rashlađivaču:

Rashlađivač je svrstan u tablicu E.1 (oznaka rashlađivača) Dodatka E (norma) evropskog standarda EN 378-1:2008 + A1: 2010 (E) (EN 378-1:2011)

- Serija PROPAN: 1234yf (2,3,3,3-tetrafluoro-1-propen CF₃CF=CH₂)
- Sigurnosna grupa: A2
- Grupa PED fluida: 1



Rashlađivač (R) 1234yf (HFO) je klasifikovan kao ZAPALJIV
Rashlađivač može nositi različite nazive zavisno od proizvođača!



Za više informacija o rashlađivaču pogledajte SIGURNOSNO-TEHNIČKI LIST prema direktivi (EZ) br. 1907/2006 (MSDS).

SIGURNOSNO-TEHNIČKI LIST (MSDS) mora se isporučiti zaposlenicima operatora koji koriste mašinu!

OZNAKA OPASNOSTI

REGULATIVA za klasifikaciju (CE) br. 1272/2008 Zapaljivi gasovi 1

- H220 Izuzetno zapaljivi gas.
- Gasovi pod pritiskom Ukapljeni gas
- H280 Sadrži gas pod pritiskom; može eksplodirati ako se zagrijava.

DIREKTIVA 67/548/EEZ ili 1999/45/EZ

- F+ Izuzetno zapaljivo
- R12 Izuzetno zapaljivo.

Elementi oznake rezervoara REGULATIVA (CE) br. 1272/2008

Piktogrami opasnosti:

Signalna riječ: Opasnost



Oznake opasnosti:

- H220 Izuzetno zapaljivi gas.
- H280 Sadrži gas pod pritiskom; može eksplodirati ako se zagrijava.

Oznake mjere opreza:

- P281 Po potrebi koristiti ličnu zaštitu opremu.
- P210 Držati dalje od topline/iskri/otvorenog plamena/vrućih površina. Zabranjeno pušenje.
- P260 Ne udisati prašinu/dim/gas/maglicu/pare/raspršene čestice.
- P308 + P313 U SLUČAJU izloženosti ili sumnje na izloženost: Potražiti savjet/pomoć ljekara.
- P410 + P403 Zaštititi od sunčevog svjetla. Držati na dobro ventiliranom mjestu.

DIREKTIVA 67/548/EEZ ili 1999/45/EZ Simbol(i):

- R-oznake: R12 Izuzetno zapaljivo.
- S-oznake: S 9 Držati rezervoar na dobro ventiliranom mjestu.
- S16 Držati dalje od izvora zapaljenja – ne pušiti.



1.2 Simboli



Ovo sigurnosno upozorenje pokazuje da ova poruka uključuje ličnu sigurnost. Radna opasnost, upozorenje i pozor ukazuju na stepen opasnosti. Smrt, povreda i/ili materijalna šteta mogu se pojaviti ako se nisu pažljivo slijedila uputstva.



Nemojte koristiti ovu mašinu ako niste pročitali i razumjeli sljedeće sigurnosne tačke. Pročitajte ovaj kompletan radni priručnik.

1.3 Predviđena upotreba

Mašina je predviđena samo za upotrebu kod održavanja sistema klimatizacije automobila.



Pažnja! *Rizik od povrede zbog nepravilne upotrebe.*

Predviđeno je da ovu mašinu koristi samo kvalifikovano osoblje. Ti korisnici moraju poznavati osnove rashlađivanja, sistema rashlađivanja, rashlađivače i potencijalne opasnosti koje taj uređaj može uzrokovati pod visokim pritiskom.

2 Važne napomene o sigurnosti

Korisnik treba slijediti "opšta sigurnosna pravila" i koristiti mašinu u skladu s "predviđenom upotrebom" i uputstva iz ovog radnog priručnika.

Zbog toga se korisnik ne izlaže nikakvom riziku ako se slijede opšta sigurnosna pravila navedena u nastavku uz pravilno korištenje i održavanje mašine.

2.1 Glosar

- **Mašina:** Mašina iz ovog radnog priručnika.
- **Rashlađivač:** Fluid naveden na identifikacijskoj oznaci.
- **A/C sistem:** Sistem klimatizacije vozila.
- **Spoljni rezervoar:** Novi rashlađivač korišten za punjenje internog rezervoara.
- **Interni rezervoar:** Rezervoar za držanje rashlađivača.
- **U toku:** Izvršavanje pojedinačne funkcije (npr. Oporavak).
- **Ciklus:** Izvršavanje više procesa.
- **Oporavak:** Obnavljanje rashlađivača u bilo kom stanju i njegovo držanje u rezervoaru izvan A/C sistema, bez provođenja analize ili bilo koje obrade.
- **Reciklaža:** Smanjivanje kontaminanata u korištenim rashlađivačima preko odvajanja ulja, oporavak nekondenzirajućih tvari i njihovi jednostruki ili višestruki prolazi kroz elemente koji omogućavaju smanjenu vlažnost, kiselost i gasove.
- **Odlaganje u otpad:** Oporavak rashlađivača radi njegovog skladištenja za naknadnu distribuciju ili odlaganje u otpad.
- **Vakuum:** Faza u kojoj se zrak i vlaga izbacuju iz A/C sistema samo uz pomoć vakuumske pumpe.
- **Punjenje ulja:** Uvođenje ulja u A/C sistem radi održavanja količine ulja koje navodi proizvođač.
- **Punjenje UV trasera:** Uvođenje UV trasera u A/C sistem radi otkrivanja mogućih curenja uz pomoć UV lampe.
- **Punjenje rashlađivača:** Faza tokom koje se rashlađivač unosi u A/C sistem u količini koju navodi proizvođač.

- **Ispiranje:** u svrhu čišćenja A/C sistema ili komponenti, tečni rashlađivač se ispire kroz njega, a za to je potreban specijalni uređaj i adapteri.

2.2 Opšta sigurnosna pravila

- Predviđeno je da ovu mašinu koristi samo KVALIFIKOVANO OSOBLJE. Ti korisnici moraju poznavati osnove rashlađivanja, sistema rashlađivanja, rashlađivače i potencijalne opasnosti koje taj uređaj može uzrokovati pod visokim pritiskom.
 - Važno je uvijek nadzirati mašinu.
 - NEMOJTE mijenjati sigurnosne uređaje
 - NEMOJTE koristiti spoljne rezervoare ili druge spremnike koji nisu odobreni ili koji nemaju sigurnosne ventile.
 - NEMOJTE koristiti mašinu blizu otvorenog plamena i vrućih površina. Na visokim temperaturama rashlađivač se razgrađuje, oslobađajući toksične i kemijske tvari koje su opasne za korisnike i okruženje.
 - Važno je koristiti samo rashlađivač naveden na identifikacijskoj oznaci. Mješavine s rashlađivačem druge vrste ozbiljno će oštetiti sistem hlađenja i rashlađivanja, a i samu mašinu.
 - Treba nositi sigurnosne rukavice i naočare, jer kontakt s rashlađivačem može izazvati sljepilo i druge fizičke povrede korisnika.
 - Izbjegavajte udisati pare rashlađivača i kontakt rashlađivača s kožom.
 - Nemojte uključivati mašinu ako se neće odmah koristiti. Prekinite napajanje električnom energijom prije dugotrajnog nekorištenja mašine.
 - **Pažnja:** Uvjerite se da su svi ventili zatvoreni prije spajanja mašine i A/C sistema ili spoljnog rezervoara.
 - **Pažnja:** Uvjerite se da je proces dovršen i da su svi ventili zatvoreni prije isključivanja mašine.
 - **Pažnja:** Sva savitljiva crijeva mogu sadržavati rashlađivač pod visokim pritiskom.
 - **Pažnja:** Mašina i A/C sistem u vozilima koja sadrže rashlađivač ne smiju se testirati komprimiranim zrakom. Neke smjese zraka i rashlađivača pokazale su se zapaljivima na visokim nivoima pritiska. Te smjese su potencijalno opasne i nema rizika od požara i eksplozija koje mogu uzrokovati oštećenje imovine i ozljedu.
- Dodatne zdravstvene i sigurnosne informacije mogu se nabaviti od proizvođača ulja i rashlađivača.

2.3 Smjernice za rukovanje rashlađivačima

Mjere opreza kod skladištenja rashlađivača

Rashlađivačem koji treba ukloniti iz sistema treba pažljivo rukovati da bi se spriječila ili smanjila mogućnost miješanja različitih rashlađivača.

Rezervoar korišten za držanje rashlađivača mora biti dodijeljen određenim rashlađivačima kako bi se izbjeglo miješanje različitih rashlađivača

Recikliranje rashlađivača

Sistem filtera mašine za recikliranje treba redovno mijenjati da bi se zadržala efikasnost mašine za recikliranje

Opšte napomene

Prije novog uvođenja rashlađivača u sistem, sami sistem treba isprazniti i očistiti.

Da bi se zagarantovalo da sistem nema kontaminanata prije uvođenja rashlađivača, moraju se slijediti sve procedure opisane u ovom priručniku s uputstvima.

Redovno čistite i održavajte mašinu, posebno kada se koristi vrlo zaprljani rashlađivač: izuzetno je važno da se kontaminacija iz prethodnog procesa ne prenese na sljedeće procese.

2.4 Sigurnosni uređaji

Mašina je opremljena sigurnosnim uređajima koje zahtijevaju evropske direktive:

- električni sigurnosni prekidač
- sigurnosni ventil



Pažnja! *Opasnost od ozljede zbog manipulacije.*
NEMOJTE MIJENJATI SIGURNOSNE UREĐAJE.

2.5 Pražnjenje nekondenzirajućeg gasa

Instaliran je ventil za pražnjenje nekondenzirajućeg gasa koji omogućava ispuštanje ovih gasova.

Ventil za pražnjenje nekondenzirajućeg gasa mogao bi stvarati buku.



Upozorenje! *Opasnost od ozljede zbog curenja gasa pod visokim pritiskom.*
Pazite da nikada ne dođete u kontakt s ispusnim ventilom!

2.6 Sigurnosni sistem ventilacije

Mašina je predviđena za rashlađivač 1234yf koji je klasifikovan kao zapaljiv.

Zbog toga je mašina opremljena sigurnosnim sistemom ventilacije koji u slučaju propuštanja kruga sprečava stvaranje džepova rashlađivača.

Ne smije se blokirati usisnu rešetku ventilatora.

Korisnik mora nadzirati efikasnost sigurnosnog sistema ventilacije, a u slučaju odstupanja treba isključiti mašinu.

Također je interno korito opremljeno normalno zatvorenim električnim ventilom koji se aktivira samo kada je mašina uključena.

2.7 Radno okruženje

- Mašinu treba koristiti u otvorenim okruženjima ili na dobro ventiliranim mjestima (najmanje 4 izmjene zraka na sat).
- Uređaj je predviđen za upotrebu na maksimalnoj nadmorskoj visini od 1000 m, unutar temperaturnog raspona od +10°C do +49°C uz relativnu maksimalnu vlažnost od 50 % na +40°C.
- Radite uz dovoljno osvjjetljenje.

3 Upotreba mašine

3.1 Otpakiranje i provjera komponenti

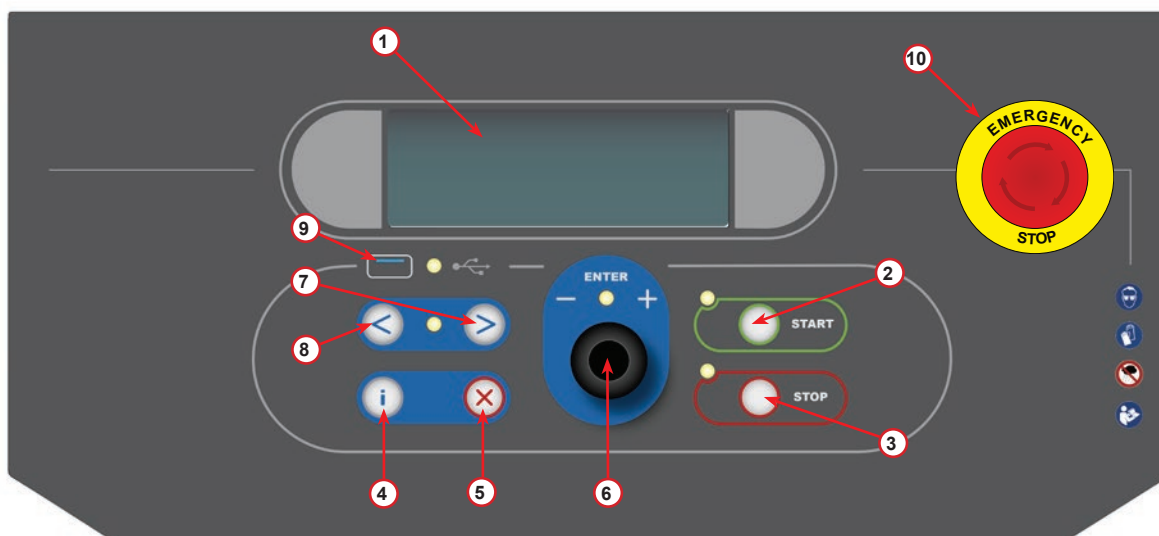
Uklonite ambalažu mašine i provjerite da li su isporučeni sljedeći dijelovi:

- EC/PED dokumentacija
- Adapter rezervoara rashlađivača

3.2 Opis mašine

3.2.1 Kontrolna ploča

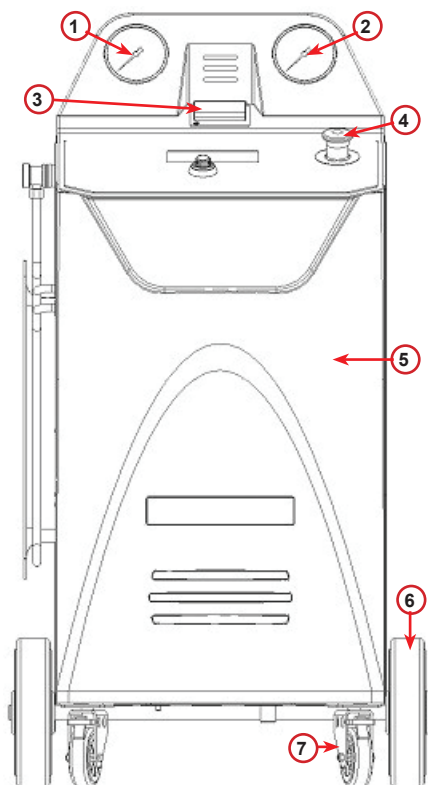
1. Ekran
2. START dugme / LED
3. STOP dugme / LED
4. Dugme Informacije (i)
5. Dugme Otkazi (X)
6. COOLIUS SELECT s dugmetom ENTER / LED
7. Desno dugme / LED
8. Lijevo dugme / LED
9. USB-ulaz / LED
10. Prekidač za hitan slučaj



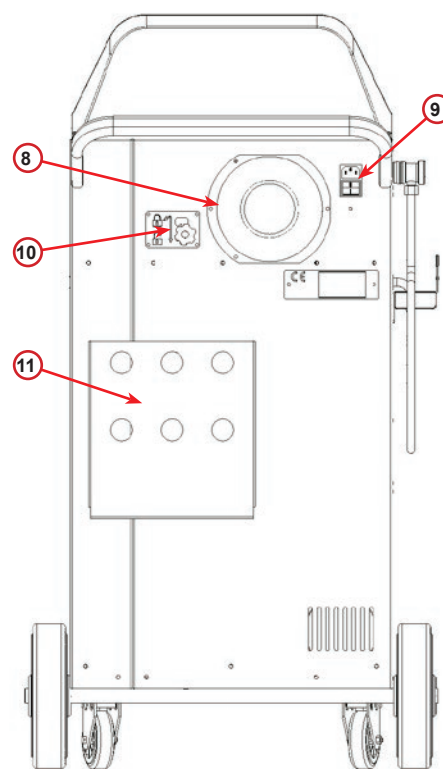
sl. 001 Kontrolna ploča

3.2.2 Mašina

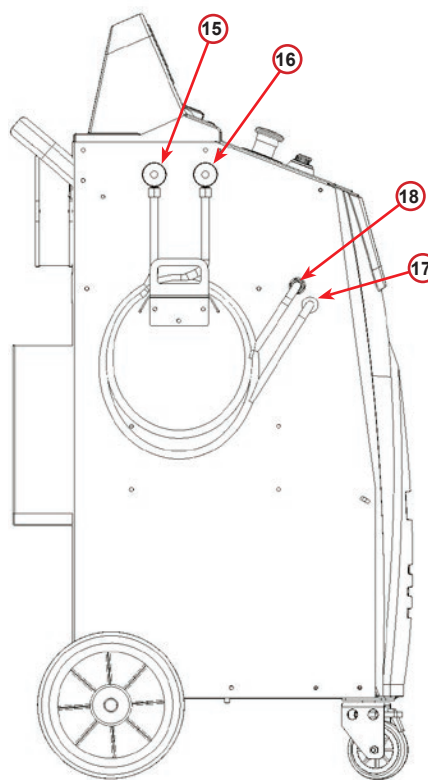
- 1 Manometar niskog pritiska
- 2 Manometar visokog pritiska
- 3 Štampač
- 4 Prekidač za hitan slučaj
- 5 Prednji poklopac
- 6 Stražnji kotač
- 7 Prednji kotač s kočnicom
- 8 Uisna rešetka sigurnosnog sistema ventilacije
- 9 Glavni prekidač
- 10 Transportna zaštita vage
- 11 Kutija za pribor
- 12 Rezervoar za UV iscurjeli aditiv, 100 ml
- 13 Rezervoar za novo ulje, 250 ml
- 14 Rezervoar za upijeno ulje, 250 ml
- 15 Brza spojka niskog pritiska
- 16 Brza spojka visokog pritiska
- 17 Crijevo niskog pritiska
- 18 Crijevo visokog pritiska



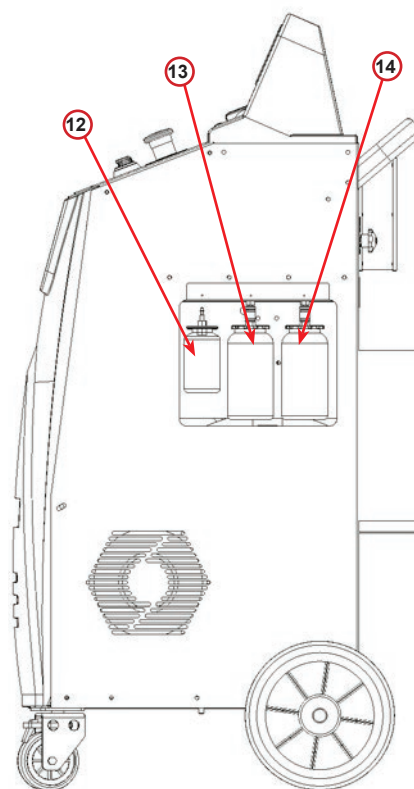
sl. 002 Prikaz sprijeda



sl. 003 Prikaz straga



sl. 004 Prikaz lijevo



sl. 005 Prikaz desno

3.2.3 Transport lock

The transport lock secures the scale of the internal refrigerant vessel and protects it from damage during transport..

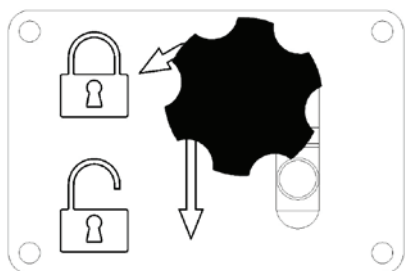


fig. 007 Scale locked

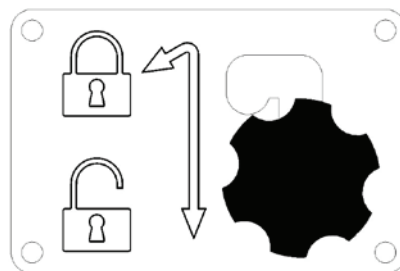


fig. 008 Scale unlocked, workposition

Attention! *Damage of the scale during transport*
The transport lock must be locked before transporting the A/C service unit.

Unlocking

Unscrew the star grip screw of the transport lock.

Raise the star grip screw, then move to the right and down to the unlocked position.

Retighten the star grip screw slightly.

locking

Unscrew the star grip screw.

Move the star grip screw upwards and then to the left to the locked position.

Retighten the star grip screw slightly.

3.3 Rukovanje mašinom

Uprkos činjenici da su sklopljene najteže komponente na bazi da bi se spustilo težište, nije se mogao otkloniti kompletan rizik od prevrtanja.

Mašina se pomiče na četiri točka.

Na hrapavoj podlozi mašinu treba pomaknuti naginjanjem i balansiranjem težine na dva stražnja točka.

3.4 Uključivanje/isključivanje i zaustavljanje

pokretanje: Pomaknite glavni prekidač u poziciju ON (I)

Zaustavljanje: Pomaknite glavni prekidač u poziciju OFF (O)



Pažnja! *Oštećenje mašine.*
Nemojte isključiti mašinu tako da iskopčate utikač iz električne mreže!

4 Pripremanje za upotrebu i podešenja

4.1 Uključivanje mašine

Stisnite prekidač za struju (I) da biste uključili mašinu.

Pokreće se sigurnosni sistem ventilacije.

Prvo uključivanje mašine

Odaberite jezik prikaza na ekranu

Okrenite COOLIUS SELECT za odabir jezika, a zatim potvrdite s ENTER.

Nakon odabira jezika, imaćete dvije opcije upotrebe mašine.

1. Režim rada Demo

Možete uključiti mašinu ili raditi u režimu rada Demo.

NAPOMENA: Sve funkcije biće potpuno funkcionalne osim menija „Vrijeme-datum“ koji neće biti dostupan.

1. Stisnite **STOP** da biste koristili mašinu u režimu rada DEMO. (Pokrenite mašinu i preskočite proceduru aktivacije).
 - Ekran će pokazati broj dana do aktivacije potrebne za upotrebu mašine.
2. Stisnite **START** za prijelaz na režim spremnosti.

2. Aktivacija mašine

1. Stisnite **START** za aktivaciju mašine.

NAPOMENA: Nakon 7 dana, počevši od prvog uključivanja, ekran će pokazati samo ovaj ekran štampanja kod pokretanja.

2. Za provođenje aktivacije idite na internetsku stranicu www.coolius-ac.com ili nazovite fiksnu liniju +497940981888188 i zatražite ŠIFRU OTKLJUČAVANJA povezan sa serijskim brojem navedenim na ekranu (u tom slučaju je serijski broj AA000000).
3. Stisnite **START** za nastavak aktivacije.
4. Stisnite **STOP** za preskakanje procedure aktivacije i **pokretanje** mašine u režimu rada DEMO.

NAPOMENA: Taster **STOP** je dostupan samo ako je preostao najmanje jedan dan za režim rada DEMO, a u suprotnom je aktivacija obavezna i biće dostupan samo taster **START**.

Odabir:

jezik 03

□□■□□□□□□□□□□□□□□□□□

"START" za pokretanje mašine.

www.coolius-ac.com

Mašina radi sada u DEMO režimu!

Preostalo dana 7

Uzmi ŠIFRU OTKLJ.

registar: AA000000

www.coolius-ac.com

Otključavanje mašine

Sljedeća procedura zahtijeva poznavanje KODA OTKLJUČAVANJA.

1. Preko **COOLIUS SELECT** unesite ŠIFRU OTKLJUČAVANJA.

Potom potvrdite tasterom **START**.

- Ako je ŠIFRA OTKLJUČAVANJA pogrešna, ponovite upravo opisanu proceduru.
- Ako je ŠIFRA OTKLJUČAVANJA tačna, stisnite **START** za potvrdu. Mašina je uključena i pokazuje režim spremnosti (*Stand-by*).

```

-
      A
34567890  BCDEFGHIJK

```

Mašina je sada uključena i pokazuje režim spremnosti (*Stand-by*).

```

COOLIUS Y10

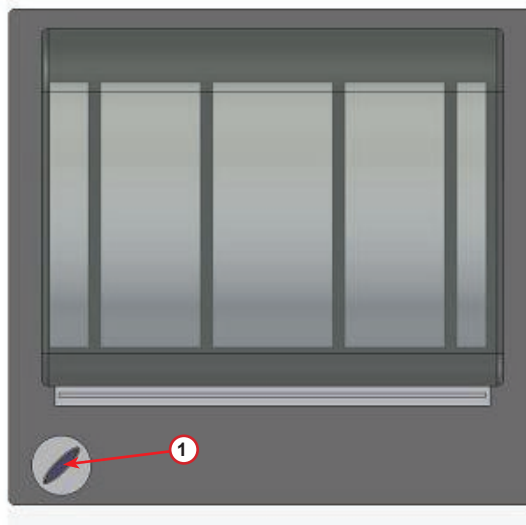
01-01-2017           10:20:30

```

4.2 Upotreba štampača

Mašina ima ugrađeni *roll-up* štampač koji se može koristiti za štampanje podataka vozila i rezultata radova održavanja.

- Širina papira: Š 58 mm
- Prečnik: D 40 mm
- Uvlačenje papira ①



sl. 006 roll-up štampač

Prije procesa:

Okrenite **COOLIUS SELECT** za odabir znaka, a zatim potvrdite s **ENTER**.

Maks. 20 znakova (registracijska pločica, šasija, itd.).

```

PODACI VOZILA:_

```

```

      C
567890 AB DEFGHIJKLM

```

Po završetku procesa:

Stisnite taster **START** za štampanje.

Stisnite taster **STOP** za kraj.

```

Stisnite "START" za
štampanje
Servisni izvještaj

```

4.3 Odabir programa

Stisnite taster i za provjeru dostupnog rashlađivača.

Stisnite taster i za povratak u režim spremnosti.

Stisnite **ENTER** za odabir opcije iz menija.

Okrenite **COOLIUS SELECT** za odabir traženog programa.

Simbol pokazuje poziciju kursora.

Broj simbola pokazuje broj dostupnih opcija menija na ovom nivou.

```
Dostupna kolicina:  
Rashl. plin      g.  // // // //  
01-01-2018      10:20:30
```

```
Automatski rad
```

```
    
```

Pregled sadržaja menija

1. DRUGI ODABIRI

- SERVIS
- A/C TEST VOZILA
- A/C ISPIRANJE
- ZAMJENA VRSTE ULJA
- POSTAVKE MAŠINE
- VRIJEME-DATUM
- PODACI O PREDUZEĆU
- RESETOVANJE VAGE
- ODRZAVANJE

2. A/C BAZA PODATAKA

3. AUTOMATSKI RAD

4. MANUELNI RAD

5. PRETAKANJE KOTLA

4.4 Preuzimanje servisnog izvještaja

Počevši od prvog uključivanja u novoj godini, ekran pokazuje:

Preuzmite
USLUZNI PODACI!

Stisnite **STOP** za premošćivanje ili **START** za preuzimanje.

NAPOMENA: U 3. godini, ako se još nisu preuzeli i izbrisali podaci, dostupno je samo **START**. U tom slučaju je za otključavanje tastera **STOP** potrebno izbrisati podatke od barem jedne godine.

Stisnite **START** za potvrdu, a zatim će ekran pokazati:

Utipkajte lozinku: **200200**

NAPOMENA: Ova lozinka se može koristiti u svakom trenutku u dijelu **Druge opcije > SERVIS**

-
A
34567890 BCDEFGHIJK

Zatim ekran pokazuje:

Okrenite **COOLIUS SELECT** za odabir godine koju treba preuzeti, a zatim stisnite **START** za potvrdu, ekran će pokazati:

Umetnite prazan USB stick.

NAPOMENA: Datotečni sistem USB sticka mora biti FAT32, a u suprotnom ga treba formatirati.

Umetnite USB stick!

Preuzimanje se pokreće kada se otkrije stick i ekran će pokazati:

U zadnjem redu ekrana je prikazan napredak procesa preuzimanja.

Preuzimanje u toku!

Pricekajte!
Zapis xx/XX

NAPOMENA: Nemojte uklanjati USB stick tokom procesa da biste izbjegli oštećenja sticka i mašine.

Kada završi preuzimanje, ekran će pokazati:

Preuzmite
završeno!
Uklonite USB stick

Uklonite USB stick, a zatim će ekran pokazati:

Stisnite **START** za brisanje podataka ili stisnite **STOP** za izlaz i zadržite podatke u mašini.

Godina 2018
Obrisati podatke?
Potvrdi sa "START"

VAŽNA NAPOMENA:

Prije brisanja podataka budite sigurni da se preuzeta datoteka nalazi na sigurnom. Ne može se poništiti proces brisanja!

NAPOMENA: U 3. godini, ako podaci još ne budu preuzeti i izbrisani, taster "**STOP**" neće biti dostupan i trebaće izbrisati podatke barem jedne godine da bi se omogućilo.

Stisnite **START** za potvrdu, a ekran će pokazati:

Stisnite **START** za potvrdu ili **STOP** za povratak na prethodni ekran.

Obrisati podatke?
Ponovo potvrdi!

Stisnite **START** za potvrdu, a ekran će pokazati:

Pričekajte nekoliko sekundi. Sada će biti izbrisani zabilježeni podaci odabrane godine.

Pricekajte!

4.5 Podešenje

4.5.1 Postavljanje mašine

Procedura dopušta podešavanje mašine.

Okrenite **COOLIUS SELECT** za odabir. Stisnite **ENTER** za potvrdu.

Podaci oporavka:

- 1 Podaci se navode u upitu (količina rashlađivača i ulje).
- 0 Podaci nisu prijavljeni.

Štampaj podatke
oporavka?

1

Okrenite **COOLIUS SELECT** za odabir 1 ili 0.

Stisnite **ENTER** za potvrdu.

Preostala provjera rashlađivača:

Zadata vrijednost je primijenjena u:

A/C BAZI PODATAKA I PUNOJ USLUZI

Okrenite **COOLIUS SELECT** za postavljanje. Stisnite **ENTER** za potvrdu.

Prikazana je sljedeća stavka menija.

Zaostali rashlađivač
provjera

min. 2

Test curenja:

Zadata vrijednost je primijenjena u:

A/C BAZI PODATAKA I PUNOJ USLUZI

Okrenite **COOLIUS SELECT** za postavljanje. Stisnite **ENTER** za potvrdu.

Prikazana je sljedeća stavka menija.

Test curenja

min. 2

Svježe ulje:

Zadata vrijednost je primijenjena u:

A/C BAZI PODATAKA I PUNOJ USLUZI

Okrenite **COOLIUS SELECT** za postavljanje. Stisnite **ENTER** za potvrdu.

Prikazana je sljedeća stavka menija.

PAG ulje

ml. 10

UV bojilo:

Zadata vrijednost je primijenjena u:

A/C BAZI PODATAKA I PUNOJ USLUZI

Okrenite **COOLIUS SELECT** za odabir vrijednosti. Stisnite taster **ENTER** za potvrdu.

NAPOMENA: Zadaite 0 za premošćivanje procesa

Prikazana je sljedeća stavka menija.

UV bojilo

ml. 6

Dužina crijeva

Stisnite taster **ENTER**:

Dužina crijeva

Okrenite **COOLIUS SELECT** za određivanje dužine servisnog crijeva, a zatim potvrdite s **ENTER**.

Zadati dužinu HP
crijeva (crveno)
cm.

300

Jezik:

Okrenite **COOLIUS SELECT** za odabir jezika, a zatim potvrdite s **ENTER**.

Prikazana je sljedeća stavka menija.

Odabir:

jezik 03

Kod otključavanja:

Ovih osam cifara je potrebno da bi se dobio ŠIFRU OTKLJUČAVANJA za resetovanje brojača. Zatražite novu ŠIFRU OTKLJUČAVANJA na internetskoj stranici www.coolius-ac.com ili telefonom nazovite dežurnu liniju +497940981888188.

ŠIFRA OTKLJUČAVANJA:
BB111111
Serijski broj:
AA000000

1 Ugrađeni štampač.

0 Štampač je izvan mreže ili nije instaliran.

Okrenite **COOLIUS SELECT** za odabir 1 ili 0.

Stisnite **ENTER** za potvrdu, a zatim stisnite taster **STOP** za izlaz.

Opcionalni

Štampač

1

4.5.2 Vrijeme-datum

Okrenite **COOLIUS SELECT** za odabir.

Stisnite **ENTER** za potvrdu.

Okrenite **COOLIUS SELECT** za promjenu trepereće vrijednosti.

Stisnite **ENTER** za potvrdu. Sljedeća vrijednost trepće.

Ako su podaci tačni, stisnite taster **START** za potvrdu.

Vrijeme: 10:20:30

Datum: 01/01/17

4.5.3 Podaci o preduzeću

Okrenite **COOLIUS SELECT** za odabir.

Stisnite **ENTER** za potvrdu.

Dostupno je 5 linija:

- 1 _____ naziv preduzeća (radionica)
- 2 _____ adresa (ulica, itd.)
- 3 _____ mjesto
- 4 _____ telefonski broj
- 5 _____ faks

Gornje podešenje je samo primjer.

NAPOMENA: *Servisni izvještaj sadrži pet linija.*

Procedura:

- Okrenite **COOLIUS SELECT** za odabir znaka.
Stisnite **ENTER** za potvrdu.
Znak se navodi na prvoj liniji (lijevo).
- Po potrebi stisnite taster **X** za brisanje.
- Može se pomaknuti linija koristeći strelice **LIJEVO/DESNO**
- Okrenite **COOLIUS SELECT** za odabir sljedećeg znaka.
Stisnite **ENTER** za potvrdu.
Znak se navodi na prvoj liniji.
- Stisnite taster **START** za potvrdu podešenja.
Ekran će pokazati sljedeću liniju.
- Stisnite **STOP** kada se podesi svaka od 5 linija.

```
1 _____  
  
C  
567890 AB DEFGHIJKLM
```

4.6 Poruke održavanja

Kod pokretanja se mogu vidjeti sljedeće poruke:

Napomena: "ODRŽAVANJE ĆE USKORO ISTEĆI!" ili "ISTEKLO ODRŽAVANJE!"

Poruka ODRŽAVANJE ĆE USKORO ISTEĆI! može se preskočiti.

Stisnite **STOP** za nastavak s pokretanjem mašine.

1. Kod poruke ISTEKLO ODRŽAVANJE!
TREBA ŠIFRA OTKLJ. stisnite taster **STOP** i zatim će biti prikazan ekran..
2. Zabilježite šifru na kraju druge linije i upotrijebite je da biste dobili ŠIFRU OTKLJUČAVANJA na internetskoj stranici www.coolius-ac.com ili preko dežurne telefonske linije [+497940981888188](tel:+497940981888188).
3. Stisnite **STOP** za nastavak s pokretanjem mašine.

```
Isteklo održavanje!  
  
Trebā ŠIFRA OTKLJ.
```

```
Uzmi ŠIFRU OTKLJ.  
registar: BB111111  
  
www.coolius-ac.com
```

NAPOMENA: *Vidi poglavlje 6.3 Resetovanje brojača (potrebna ŠIFRA OTKLJUČAVANJA) str. 35 za resetovanje brojača održavanja.*

4.8 Poruke greške

Broj	Poruka greške	Opis
A1	GREŠKA! Vaga rashlađivača je blokirana ili neispravna!	Vaga je blokirana ili neispravna (vidi 6.7 na str. 38)
C1	GREŠKA! Oporavak	Proces oporavka nije ispravan ili je neispravan kompresor
	GREŠKA! Preveliki pritisak u procesu oporavka!	Aktivisani prekidač visokog pritiska. Čekajte 20/30 min. Ako se poruka pojavi ponovo, kontaktirajte SERVISNI CENTAR.
	Puno korito! Pričekajte!	Dozvoljena je maksimalna količina rashlađivača! Smanjite količinu rashlađivača u unutarnjem koritu.
	Curenje! Nastaviti? mb. ///	Ako se nakon nekoliko minuta ne dostigne minimalna vrijednost. Mogući uzroci: neispravan A/C sistem, itd.
	Nedovoljan vakuum za punjenje ulja/UV! START za premošćivanje	Vrijednost vakuuma nije dovoljna za siguran proces. Mogući uzroci: neispravan A/C sistem, zrak u bocama, itd. Stisnite START za premošćivanje procesa i prijedite na proces punjenja.
	Nedovoljno rashlađivača. Napuniti korito.	Količina rashlađivača je ispod potrebne minimalne količine. Izvršite "punjenje internog kotla".

4.7 Punjenje kotla

Oprema možda ne sadrži dovoljno rashlađivača za pokretanje. Dostupna količina mogla bi biti negativna (pr.: -500 g.). Treba dodati novi rashlađivač u unutarnje korito prije upotrebe (najmanje 3 ili 4 kg).

1. Okrenite **COOLIUS SELECT** za odabir PUNJENJE KOTLA. Stisnite **ENTER** za potvrdu.



NAPOMENA: Prikazana je poruka prije procesa.

UPOZORENJE!
Provjeri količinu
ulja/UV
u bocama.

2. Spojite LP (PLAVO) ili HP (CRVENO) crijevo na novi rezervoar ili rashlađivač. Ako je dostupan, otvorite ventil rezervoara tečnosti (CRVENI).
U suprotnom okrenite rezervoar naopako.

Spoji LP ili HP
crijevo na vanj.rez.
Otvori ventil
na strani tečnosti.

3. Okrenite **COOLIUS SELECT** za odabir vrijednosti.
 - Minimalno: 800 g.
 - Maksimalno: vrijednost je prikazana na ekranu.
4. Stisnite **ENTER** za potvrdu.

Zadaj količinu.

g.//////

5. Stisnite taster **START** za potvrdu.

Potvrdi sa "START"



Poruka: Ako oprema registruje pritisak niži od minimalne vrijednosti za proces.

Provjera:
Vanj. boca prazna ili
zatv. ventil rezerv.

Proces START.



Poruka: Ako oprema registruje pritisak niži od minimalne vrijednosti za proces.

Punjenje kotla
u toku.
Pritisak mb
rashlađivač g./////

- Zamijenite spoljnu bocu, a zatim stisnite taster **START** za potvrdu.
- Stisnite taster **START** za dovršetak procesa.

Izvršen proces.

6. Zatvorite ventil rezervoara i iskopčajte crveno crijevo iz rezervoara.
7. Stisnite taster **START** za potvrdu.

Kraj punjenja kotla.
Zatvori vanjski
ventil rezerv.

Oporavak rashlađ.
iz
servisnih crijeva.

Stisnite taster **STOP** za kraj.

Kraj punjenja kotla.
g./////

5 Programi

5.1 Zamjena nove boce s uljem



NAPOMENA: Nova boce s uljem na zahtjev.

Ako treba promijeniti vrstu ulja kompresora, A/C mašinu će trebati isprati da bi se spriječila unakrsna kontaminacija ulja. Ova procedura čisti crijeva i cijevi prije ubrizgavanja novog ulja.

1. Okrenite **COOLIUS SELECT** za odabir **DRUGI ODABIRI**.
2. Stisnite **ENTER** za potvrdu.
3. Okrenite **COOLIUS SELECT** za odabir promjene opcije **ZAMJENA NOVE BOCE S ULJEM**.
4. Stisnite **ENTER** za odabir.
5. Zamijenite bocu s uljem novom bocom s uljem.

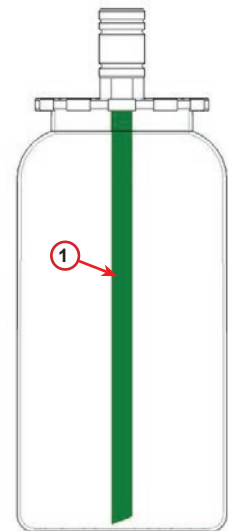
Zamjena nove boce s uljem

□□□□■□□□□

Zamijeni bocu ulja
novom bocom s uljem
za specifičnu
primjenu PAG>POE

Boca s 250 ml ulja, zelena cijev ①.

6. Stisnite **ENTER** za potvrdu.



sl. 007 Boca s uljem

7. Stisnite taster **START** za potvrdu.

Spoji HP/LP spojnike
na stalke i
zatvori ventile!
Potvrdi sa "START"

8. Mašina se pokreće.

Ispiranje u toku
Pričekajte!

Ako spojnici nisu spojeni na nosač ili polovice spojnika nisu zatvorene, poruka:

9. Stisnite taster **START** za potvrdu.
Mašina se pokreće. Proces čisti kompletnu jedinicu, uključujući servisna crijeva.

Spoji HP/LP spojnike
na stalke i
zatvori ventile!
Potvrdi sa "START"

Na kraju,

10. Stisnite taster **STOP** za kraj.
Mašina je spremna.

Kraj internog
ispiranja.

5.2 Brza usluga

1. Okrenite **COOLIUS SELECT** za odabir BRZA USLUGA.
Stisnite **ENTER** za potvrdu.

Brza usluga

□□■□□

2. Okrenite **COOLIUS SELECT** za odabir dostupnog programa:

- OPORAVAK
- VAKUUM / PUNJENJE A/C SISTEMA

3. Stisnite **ENTER** za potvrdu.

Oporavak

Oporavak

1. Okrenite **COOLIUS SELECT** za odabir vrijednosti.
 - Minimalno: 2 min.
 - Maksimalno: 12 min.
2. Stisnite **ENTER** za potvrdu.
Oprema izvršava proces.
Oporavak, provjera preostalog rashlađivača, proces ispuštanja korištenog ulja.

Zaostali rashlađivač
provjera.

min. 2

Vakuum / Punjenje A/C sistema

1. Okrenite **COOLIUS SELECT** za postavku vremena vakuuma.

- Minimalno: 15 min.
- Maksimalno: 999 min.

2. Stisnite **ENTER** za potvrdu.

Vrijeme vakuuma

min. 15

Test curenja

min. _

3. Okrenite **COOLIUS SELECT** za podešavanje vremena provjere curenja.

- Minimalno: 2 min.
- Maksimalno: 60 min.

4. Stisnite **ENTER** za potvrdu.

5. Okrenite **COOLIUS SELECT** za odabir
"AUTOMATSKI" / "RUČNO" / "NE"

Punjenje ulja/UV

Automatsko

6. Ako je odabrano "AUTOMATSKI":
Okrenite **COOLIUS SELECT** za odabir vrijednosti Svježe
ulje.

PAG ulje	ml.	10
UV bojilo	ml.	-
Rashlađivač	g.	-----

Napomena: Vrijednost pokazuje samo novo ulje dodano
ispuštenom ulju.

- Minimalno: 0 g.
- Maksimalno: 150 g.

7. Okrenite **COOLIUS SELECT** za postavku količine rashlađivača.

- Minimalno: 50 g.

8. Stisnite **ENTER** za potvrdu.

9. Okrenite **COOLIUS SELECT** da biste postavili (obično HP)
"HP ULAZ" / "LP ULAZ" / "HP/LP ULAZI"

10. Stisnite **ENTER** za potvrdu.

Puni A/C sistem s

HP ULAZA

11. Stisnite taster **START** za potvrdu.

Potvrdi sa "START"

Oprema izvršava sve izabrane procese.

U toku je pokretanje

5.3 Puna usluga

1. Stisnite **ENTER** za prijelaz na meni odabira (u modusu spremnosti).
2. Okrenite **COOLIUS SELECT** za odabir "PUNA USLUGA"
3. Stisnite **ENTER** za potvrdu.

4. Okrenite **COOLIUS SELECT** za odabir količine rashlađivača koju treba napuniti u A/C sistem.
 - Minimalno: 50 g.
5. Stisnite **ENTER** za potvrdu.

6. Okrenite **COOLIUS SELECT** da biste postavili (obično HP) "HP ULAZ" / "LP ULAZ" / "HP/LP ULAZI"
7. Stisnite **ENTER** za potvrdu.
Oprema sa štampačem: *Vidi poglavlje 4.2 Upotreba štampača str. 14*

8. Stisnite taster **START** za potvrdu.
Oprema izvršava sve procese.
 - Oporavak
 - provjera preostalog rashlađivača
 - proces ispuštanja korištenog ulja
 - Vakuum, test curenja
 - Zamjena novog ulja
 - Punjenje UV bojila
 - Punjenje rashlađivača
9. Na kraju procesa, pokrenite motor i A/C sistem i zatim provjerite pritiske.

10. Na kraju provjere stisnite taster **STOP** za završetak

11. Izvršite uputstva.
12. Stisnite taster **START** za potvrdu.

Puna usluga

□□□■□

Zadata kol.punjenja:

Količina g 500

Puni A/C sistem s

HP ULAZA

Potvrdi sa "START"

Provjeri A/C
pritiske sistema.

Isključi HP/LP
servisna crijeva iz
A/C sistema.

Oporavak rashlađ.
iz
servisnih crijeva.

Na kraju će sve vrijednosti procesa biti prikazane na ekranu.

Oporavak
rashlađivača g./////
Ulje ml. //

Vakuum

mb. ///

13. Stisnite taster **STOP** za kraj.
Oprema sa štampačem: *Vidi poglavlje 4.2 Upotreba štampača str. 14*
14. Stisnite taster **START** za štampanje.
15. Zatim stisnite taster **STOP** za izlaz.

Punjenje A/C sistema
rashlađivača g. /////

5.4 A/C baza podataka

Memorija sadrži podatke glavnih automobila na tržištu.

1. Stisnite **ENTER** za odabir.
2. Stisnite **ENTER** za potvrdu.
3. Okrenite **COOLIUS SELECT** za odabir brenda.
4. Stisnite **ENTER** za potvrdu.
5. Okrenite **COOLIUS SELECT** za odabir modela.
6. Stisnite **ENTER** za potvrdu.
7. Okrenite **COOLIUS SELECT** za odabir verzije određenog automobila.
8. Stisnite **ENTER** za potvrdu.

A/C baza podataka

Hyundai

Hyundai
i30

Hyundai
i30

2012-

1. Prikazani su kapacitet rashlađivača i viskoznost ulja.

Hyundai
i30
PAG FD46XG ml. 150
g. 500

2. Za više informacija stisnite taster i.

Provjerite
tehničke specifikacije
proizvođača
automobila!

3. Stisnite taster i za povratak.

4. Stisnite taster **START** za potvrdu.
Program se izvodi kao [Vidi poglavlje 5.3 Puna usluga str. 26](#)
Čekajte da završi.

Hyundai
i30
PAG FD46XG ml. 150
g. 500

5.5 Vlasnička baza podataka

U VLASNIČKOJ BAZI PODATAKA možete kreirati vlastite, često korištene podatke vozila.

5.5.1 Kreiranje vozila

1. Unesite u A/C BAZU PODATAKA.

Okrenite **COOLIUS SELECT** suprotno kazaljci na satu, pa će ekran pokazati:

Potvrdite s **ENTER**.

NAPOMENA: Ekran bi mogao pokazati **PRIČEKAJTE!** nakratko.

Vlasnicka Baza Pod.

2. Ekran pokazuje:

Potvrdite s **ENTER** da biste kreirali novo vozilo ili **STOP** za izlaz.

Novi model?

3. Utipkajte brend vozila.

NAPOMENA: Polje ne može biti prazno i kao prvi znak nije dozvoljeno prazno polje.

4. Ako je popunjen brend, stisnite **START** za potvrdu.

Brend:

■ A
34567890 ÄBCDEFGHIJ

5. Utipkajte model vozila.

NAPOMENA: Polje ne može biti prazno i kao prvi znak nije dozvoljeno prazno polje.

6. Ako je popunjen model, stisnite **START** za potvrdu.
Ekran pokazuje:

Model:

■ A
34567890 ÄBCDEFGHIJ

7. Zadajte količinu rashladnog plina s **COOLIUS SELECT** (od 50 do 5.000). Stisnite **START** da biste spremili.

Zapis je spremljen abecednim redom.

Kolicina:

g. 500

5.5.2 Odabir vozila

1. Unesite u A/C BAZU PODATAKA.

Okrenite **COOLIUS SELECT** suprotno kazaljci na satu, pa će ekran pokazati:

Korisnički brend
Korisnički model

g. 500

INFO

2. Okrenite **COOLIUS SELECT** za odabir željenog vozila, a zatim stisnite **ENTER** da biste ga koristili ili **STOP** za izlaz.

Automatski

3. Okrenite **COOLIUS SELECT** za odabir između sljedećih opcija:

- **AUTOMATSKI:** Mašina izvršava kompletan proces koristeći zadate vrijednosti ulja i UV-zraka (zadato pod **POSTAVLJANJE MAŠINE**).
- **RUČNO:** Mašina prelazi na kompletno postavljanje procesa
[Vidi poglavlje 5.3 Puna usluga str. 26](#)
MANUELNI RAD / OPORAVAK / TEST PRITISKA AZOTA / VAKUUM / PUNJENJE A/C SISTEMA.

NAPOMENA: Odaberite vrijeme testa azota 0 minuta da biste premostili test pritiska.

4. Stisnite **ENTER** za potvrdu ili **STOP** za povratak na listu vozila iz vlasničke baze podataka.

5.5.3 Način promjene ili brisanja spremljenog vozila

1. Unesite u A/C BAZU PODATAKA.

Okrenite **COOLIUS SELECT** suprotno kazaljci na satu, pa će ekran pokazati:

Korisnički brend
Korisnički model

g. 500

INFO

2. Stisnite taster **i** (**INFORMACIJE**), a zatim će ekran pokazati:

Izmijeniti

3. Okrenite **COOLIUS SELECT** za odabir između opcija **IZMIJENITI** i **OBRISATI**, a zatim stisnite **ENTER** za potvrdu ili **STOP** za povratak na listu vozila iz vlasničke baze podataka.

- **IZMIJENITI:** Zamijenite postojeća polja **BREND**, **MODEL** i **Količina** odabranog vozila kako pokazuje dio **KREIRANJE VOZILA**.

Vidi poglavlje 5.5.1 Kreiranje vozila str. 28

- **IZBRISATI:** Stisnite **START** za potvrdu kada ekran pokaže:

Pričekajte nekoliko sekundi.

NAPOMENA: Vrijeme čekanja povećava se povećanjem broja vozila u vlasničkoj bazi podataka.

Obrisati

Potvrdi sa "START"

Vozilo se sada briše i mašina prelazi na listu vozila iz vlasničke baze podataka.

5.6 Otvoreni program

1. Stisnite **ENTER** za prijelaz na meni odabira (u modusu spremnosti).

Otvoreni program

2. Stisnite **ENTER** za potvrdu.

□□□□■

3. Okrenite **COOLIUS SELECT** za odabir jednog ili više programa.

Oporavak

Dostupni su sljedeći odabiri:

- "OPORAVAK"
- "VAKUUM"
- "PUNJENJE A/C SISTEMA"
- "OPORAVAK / VAKUUM"
- "VAKUUM / PUNJENJE A/C SISTEMA"
- "OPORAVAK / VAKUUM / PUNJENJE A/C SISTEMA"

4. Stisnite **ENTER** za potvrdu.

5.6.1 Oporavak

1. Okrenite **COOLIUS SELECT** za odabir vrijednosti.

- Minimalno: 2 min.
- Maksimalno: 12 min.

2. Stisnite **ENTER** za potvrdu.

Zaostali rashlađivač
provjera.

min. 2

5.6.2 Vakuum

1. Okrenite **COOLIUS SELECT** za postavku vremena vakuuma.
 - Minimalno: 15 min.
 - Maksimalno: 999 min.
2. Stisnite **ENTER** za potvrdu.
3. Okrenite **COOLIUS SELECT** za podešavanje vremena provjere curenja.
 - Minimalno: 2 min.
 - Maksimalno: 60 min.
4. Stisnite **ENTER** za potvrdu.

Vrijeme vakuuma	min. 20
Test curenja	min. _

5.6.3 Punjenje A/C sistema

A) U slučaju odabranog vakuuma.

1. Okrenite **COOLIUS SELECT** za postavku vrijednosti svježeg ulja.

NAPOMENA: Vrijednost pokazuje samo novo ulje dodano ispuštenom ulju.

- Minimalno: 0 g.
 - Maksimalno: 150 g.
2. Stisnite **ENTER** za potvrdu.
 3. Okrenite **COOLIUS SELECT** za postavku količine rashlađivača.
 - Minimalno: 50 g.
 4. Stisnite **ENTER** za potvrdu.

PAG ulje	ml. 10
Rashlađivač	g.-----

B) U slučaju neodabiranja vakuuma.

Rashlađivač	g.-----
-------------	---------

C) U slučaju punjenja A/C sistema.

5. Okrenite **COOLIUS SELECT** za postavljanje (obično HP).
"HP-ULAZ" / "LP-ULAZ" / "HP/LP ULAZ"
6. Stisnite **ENTER** za potvrdu.
7. Stisnite taster **START** za potvrdu.
Oprema izvršava sve izabrane procese.

Puni A/C sistem s
HP ULAZA

5.6.4 A/C test pritiska

Ova procedura omogućava kontrolu A/C sistema (pritiska) bez vraćanja rashlađivača iz sistema.

1. Stisnite **ENTER** za potvrdu.

A/C test pritiska

□□■□□□□□□□

2. Izvršite provjeru pritiska.
Na kraju potvrdite sa **STOP**.

Provjeri A/C
pritiske sistema.

3. Izvršite uputstva.
Stisnite **START** za potvrdu.

Isključi HP
serv.crijevo(crveno)
iz A/C sistema.

4. Pričekajte do kraja.

Oporavak rashlađ.
iz
servisnih crijeva.

5.7 Ispiranje A/C sistema (potrebna ŠIFRA OTKLJUČAVANJA)

Za aktivisanje procesa ispiranja A/C sistema zatražite ŠIFRU OTKLJUČAVANJA na internetskoj stranici www.coolius-ac.com ili telefonom nazovite dežurnu liniju +497940981888188.

1. Stisnite **START** za potvrdu.

Uzmi ŠIFRU OTKLJ.
registar: CC222222
www.coolius-ac.com

2. Preko **COOLIUS SELECT** unesite ŠIFRU
OTKLJUČAVANJA

A*****
A
34567890 BCDEFGHIJK

3. Potom potvrdite tasterom **START**.



Da bi se očistio A/C sistem vozila, oprema izvršava proces pranja "jednostruko ili višestruko" (više ispiranja).

Za više informacija kontaktirajte proizvođače A/C sistema.

1. Stisnite **ENTER** za potvrdu.
2. Okrenite **COOLIUS SELECT** za odabir opcije Drugi odabiri,
a zatim odaberite A/C ISPIRANJE.
3. Stisnite **ENTER** za potvrdu.

A/C ispiranje

□□■□□□□□

4. Okrenite **COOLIUS SELECT** da biste odabrali od 01 do 04 koraka (ispiranja).

5. Stisnite taster **START** za potvrdu.

6. Stisnite taster **START** za potvrdu.

Izvršen je "jednostruki ili višestruki" proces.

Napomena: (Potrebni su odgovarajući adapteri za kompresor/ekspanzioni ventil).

A/C ispiranje

Zadata ispiranja
potrebna:

01

Potvrdi sa "START"

Ispiranje u toku
Pričekajte!

>>>

Završeno ispiranje.

Ulje

ml. //

6 Održavanje



Pažnja! Oštećenje mašine!

Održavanje se može izvršiti isključivo preko **SERVISNOG CENTRA** koji ima ovlaštenje proizvođača.

1. Stisnite **ENTER** za prijelaz na meni odabira (u modusu spremnosti).
2. Okrenite **COOLIUS SELECT** za odabir opcije "DRUGI ODABIRI" i potvrdite s **ENTER**. Zatim odaberite "ODRŽAVANJE" i potvrdite s **ENTER**.

Dostupne opcije:

- HISTORIJA
 - SLJEDEĆA USLUGA
 - RESETOVANJE BROJAČA
(potrebna ŠIFRA OTKLJUČAVANJA)
 - IZVJEŠTAJ
3. Stisnite **ENTER** za potvrdu.

Odabir:

Historija

6.1 Radna historija

Preko ovog menija može se provjeriti radna historija mašine. Podaci se ne mogu izbrisati!

1. Okrenite **COOLIUS SELECT** za odabir sljedećih brojača:
 - RASHLAĐIVAČ JE OPORAVLJEN IZ A/C SISTEMA
 - RASHLAĐIVAČ JE OPORAVLJEN IZ SPOLJNOG REZERVOARA
 - RASHLAĐIVAČ JE NAPUNJEN U A/C SISTEM
 - RADNO VRIJEME VAKUUMA

Odaberi brojač.
HFO oporavljen
Ukupno
Kg. //./

6.2 Sljedeća usluga

Preko ovog menija može se provjeriti sljedeća potrebna kontrola:

Održavanje unutar
radno vrijeme pumpe. min.

6.3 Resetovanje brojača (potrebna ŠIFRA OTKLJUČAVANJA)



Napomena: Zamijenite filter i/ili ulje vakuumske pumpe prije resetovanja!

Napomena: Samo originalni rezervni dijelovi ili dijelovi istog kvaliteta. Upotreba rezervnih dijelova koji nisu ekvivalentnog kvaliteta može oštetiti mašinu!

Idite na internetsku stranicu www.coolius-ac.com ili nazovite dežurnu liniju +497940981888188 da biste dobili ŠIFRU OTKLJUČAVANJA za resetovanje brojača održavanja.

1. Stisnite **ENTER** da bi utipkali šifru otključavanja.
2. Preko **COOLIUS SELECT** unesite ŠIFRU OTKLJUČAVANJA.
Potom potvrdite tasterom **START**.
 - Ako je ŠIFRA OTKLJUČAVANJA pogrešna, ponovite proceduru.
Ako je ŠIFRA OTKLJUČAVANJA tačna, na ekranu će se prikazati:

```
A*****  
  
A  
34567890 BCDEFGHIJK
```

3. Stisnite taster **X** za potvrdu.

```
Reset. brojača  
Potvrdi s "X"  
  
min. //
```

4. Stisnite taster **X** za potvrdu.

```
Reset. brojača  
Ponovo potvrdi!
```

6.4 Zamjena filtera



Pažnja! Opasnost od povrede zbog rashlađivača koji curi.
Kontakt s rashlađivačem može izazvati sljepilo i druge povrede korisnika!
Uvijek nosite zaštitne naočare i rukavice!



1. Zbog smanjivanja internog pritiska, prije demontaže filtera pokrenite proces oporavka!



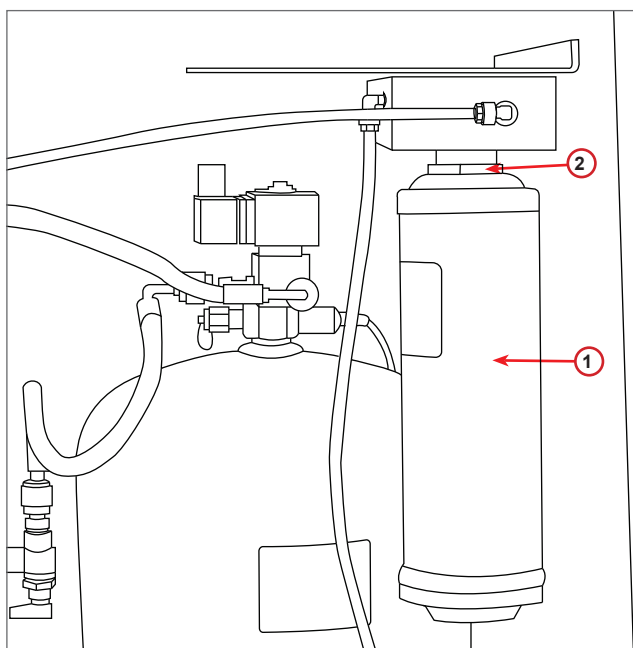
Pažnja! Opasnost od povrede zbog strujnog udara.
Prije rada na mašini uvijek iskopčajte utikač iz električne mreže.

2. Demontirajte prednji poklopac.
3. Ključem veličine 38 mm (2) odvrnite filter (1).



Napomena! Odlaganje u otpad prema lokalnim propisima!

4. Podmažite i ispravno namjestite nove o-prstenove.
5. Sklopite novi filter.



sl. 008 Zamjena filtera

6.5 Zamjena ulja vakuumske pumpe



Pažnja! Opasnost od povrede zbog rashlađivača koji curi.
Kontakt s rashlađivačem može izazvati sljepilo i druge povrede korisnika!
Uvijek nosite zaštitne naočare i rukavice!



Pažnja! Opasnost od povrede zbog strujnog udara.
Prije rada na mašini uvijek iskopčajte utikač iz električne mreže.

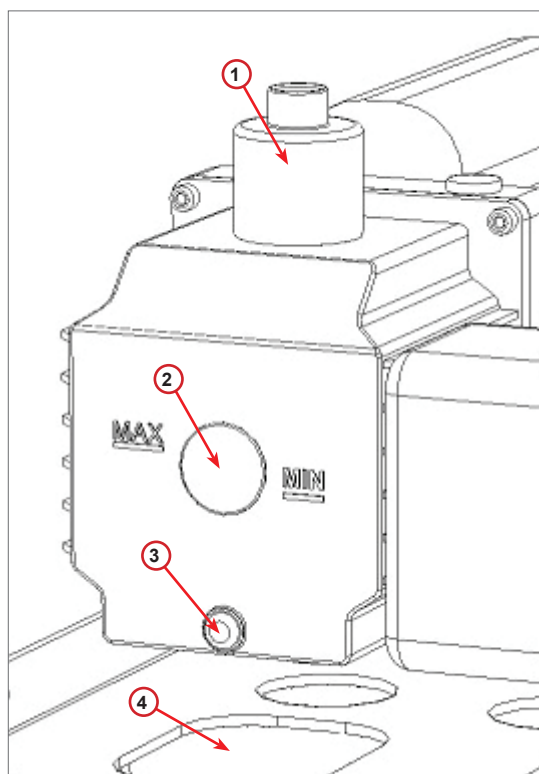


Napomena! Odlaganje u otpad prema lokalnim propisima!

1. Demontirajte prednji poklopac.
2. Odvrnite vijak za pražnjenje ulja i pričekajte da se ulje isprazni. Ponovo namjestite vijak za pražnjenje.
3. Odvrnite prigušnicu.
4. Napunite novim uljem. Ispravan nivo ulja u pumpi je oko polovice kontrolnog stakla (kapacitet punjenja otpr. 400 ml).
5. Ponovo namjestite prigušnicu.
6. Ponovno montirajte prednji poklopac.

Napomena: Slika bi mogla pokazivati različitu vrstu vakuumske pumpe.

- 1 Prigušnica
- 2 Kontrolno staklo za kontrolu nivoa ulja
- 3 Vijak za pražnjenje
- 4 Rupa za pražnjenje



sl. 009 Vakuumska pumpa

6.6 Izvještaj

Mašina bilježi mjesečno korištenje rashlađivača za prethodnih dvanaest mjeseci. Podatke starije od tog perioda zamjenjuje podacima novog mjeseca.

1. Okrenite **COOLIUS SELECT** za odabir sljedećih brojača:

- RASHLAĐIVAČ JE OPORAVLJEN IZ A/C SISTEMA
- RASHLAĐIVAČ JE OPORAVLJEN IZ SPOLJNOG REZERVOARA
- RASHLAĐIVAČ JE NAPUNJEN U A/C SISTEM

01/2017

HFO oporavljen

Kg.

10,0

Ekran pokazuje slijed svih mjeseci i ukupnu vrijednost u godini.

2. Stisnite **START** za štampanje izvještaja.

Godina 2017.

HFO oporavljen

Kg.

210

6.7 Resetovanje vage

Za otklanjanje odstupanja na skali učinite sljedeće:

Zaključavanje transportne brave.

1. Podignite ručicu na stražnjoj strani mašine, pomaknite je na lijevo i okrenite je u smjeru kazaljke sata da bi se blokirala u "sigurnosnoj poziciji".
2. Okrenite **COOLIUS SELECT** za odabir **RESETOVANJE VAGE**
3. Stisnite **ENTER** za potvrdu.

Resetovanje vage

□□□□□□■□

4. Stisnite taster **START** da biste potvrdili sigurnosnu poziciju

Istovarna vaga

(sigurnosna pozicija)

U slučaju greške:

Ponovo izvršite proceduru i obavezno tačno slijedite uputstva!

5. Na kraju vratite ručicu u "radnu poziciju" (okrenite je suprotno kazaljci sata, pomaknite je malo gore i na desno, a zatim do kraja dolje).

GREŠKA!

Vaga

A3

7 Tehničke karakteristike

Tehničke karakteristike	COOLIUS Y10
Snaga	230 V +/- 10 % 50 Hz
Raspon radne temperature	10/49 °C
Rashlađivač	R1234yf
Interni kapacitet kotla (kg)	11
Maksimalni pritisak (PS)	18 bar
Kompresor	1/3 HP
Brzina obnavljanja (tečnost)	320 g/min'
Pražnjenje nekondenzirajućeg gasa	Automatsko
Filter glavnog sušača	Tip 660 koaksijalni
Sigurnosni sistem ventilacije	172 mm
Oporavak ventilatora velike brzine	172 mm
Pražnjenje ulja	Automatsko
Kapacitet boce	250 ml
Vaga	60 kg
Tačnost (+/-)	2 g
Vakuumska pumpa	100 l/min
Završni pritisak (McLeod abs)	0,08 mb
Elektronski mjerač vakuuma	DA
Punjenje ulja	Automatsko
Kapacitet boce	250 ml
Punjenje rashlađivača	Automatsko
Kompenzacija servisnih crijeva	Automatsko
Program ispiranja	Na zahtjev
Radionički program	DA
Konfiguracija	
Ekran	4 x 20 znakova
Tastatura tipa COOLIUS SELECT	DA
Baza podataka automobila (32 MB)	DA
Štampač	DA / Na zahtjev
Mjerači (bez impulsa) CL 1.0	D 80 mm
Servisne spojke	Parker SAE J639
Servisna crijeva 3,0 m	(SAE J2888)
Servisna crijeva 6,0 m	Na zahtjev
Džepni dokument	DA

8 Odlaganje u otpad

8.1 Skladištenje na duži period

Mašinu treba smjestiti na sigurno mjesto bez napajanja i zaštićenu od previsokih temperatura i vlage.

8.2 Odlaganje iskorištenih tečnosti u otpad



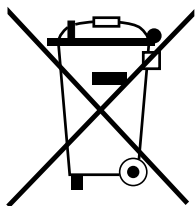
Napomena! *Korišteno ulje je opasan otpad.* Nemojte miješati korišteno ulje s drugim tečnostima. Korišteno ulje držite u prikladnim rezervoarima prije odlaganja u otpad.

Maziva izvađena iz A/C sistema moraju se isporučiti u centar za sakupljanje ulja!

8.3 Odlaganje ambalažnog materijala u otpad

- Kartonsku ambalažu treba odložiti u otpad zajedno s otpadnim papirom.
- Plastičnu ambalažu treba baciti u drugi reciklažni otpad.

8.4 Uništavanje starog uređaja




Želite li uništiti mašinu, najprije kompletno ispraznite svu tečnost iz nje i odložite je u otpad na ekološki savjestan način.

Odnosite stari uređaj u najbliži reciklažni centar ili kontaktirajte Službu za korisnike.

9 Kontakt i podrška

Ako imate dodatnih pitanja o proizvodu ili trebate pomoć kod instalacije, naša tehnička dežurna linija rado će vam pomoći.

Podaci za kontakt s regionalnim servisnim partnerom navode se na našoj internetskoj stranici

 www.coolius-ac.com

Proizvođač:

WOW! ITALIJA

Viale della Stazione 7
39100 Bolzano, Italija

Distributer:

WOW! Würth Online World GmbH

Schliffenstraße 22
74653 Künzelsau

Telefon: +49 7940 981 88 - 0
Faks: +49 7940 981 88 - 10 99

info@wow-portal.com
www.wow-portal.com

WABCOWÜRTH Workshop Services GmbH

Schliffenstraße 22
74653 Künzelsau

Telefon: +49 7940 981863-0
Faks: +49 7940 981863-5555

info@wabcowuerth.com
www.wabcowuerth.com


AUTOCOM Diagnostic Partner AB

Grafitvägen 23 B
461 38 Trollhättan, Švedska

Telefon: +46 520 470 701
Faks: +46 520 470 727

info@autocom.se
www.autocom.se

9.1 Service Portal COOLIUS-AC.COM

Na internetskoj stranici  www.coolius-ac.com može se izvršiti samostalna aktivacija mašine. Također ćete pronaći dodatnu pomoć i uputstva za vaš COOLIUS uređaj na ovoj internetskoj stranici.

COOLIUS

WOW! ITALIJA
Viale della Stazione 7
39100 Bolzano
www.coolius-ac.com

Br. dok.: 220844-Rev.03.02
© by WOW! ITALIJA
Sva prava zadržana.
Odgovorni za sadržaj: Odjel za proizvode

Reprodukcija, cijelog ili dijela sadržaja, nije dozvoljena bez dopuštenja.

Zadržavamo pravo na izmjene proizvoda u bilo kom momentu, koje prema našoj procjeni služe za poboljšanje kvaliteta proizvoda, čak i bez prethodne najave ili obavijesti. Slike mogu biti ilustrativni primjeri, koji se po izgledu mogu razlikovati od isporučenog artikla.

Zadržavamo pravo na pogreške i ne snosimo odgovornost za štamparske greške. Primjenjuju se naši opšti uslovi poslovanja.