

# COOLIUS

## A30 BUS

Μονάδα σέρβις A/C για ψυκτικό υγρό R134a

Εγχειρίδιο λειτουργίας



EL Μετάφραση του πρωτοτύπου εγχειριδίου

## Εισαγωγή

Αγαπητέ πελάτη,

Σας ευχαριστούμε για την αγορά αυτού του προϊόντος.

Για να εξασφαλίσετε την κατάστασή του και να είστε βέβαιοι για την ασφαλή λειτουργία, θα πρέπει να τηρείτε αυτές τις οδηγίες λειτουργίας!

Διαβάστε το πλήρες κείμενο των οδηγιών λειτουργίας, προτού χρησιμοποιήσετε τη μηχανή για πρώτη φορά. Τηρείτε όλες τις οδηγίες λειτουργίας και ασφαλείας!

Όλα τα ονόματα εταιρειών και προϊόντων αποτελούν εμπορικά σήματα των κατόχων τους. Με επιφύλαξη όλων των δικαιωμάτων

Αν έχετε ερωτήσεις, παρακαλούμε επικοινωνήστε με τον αντίστοιχο συνεργάτη σέρβις της χώρας σας *Βλ. Κεφάλαιο 9 Επικοινωνία και υποστήριξη σελ. 36.*

Η μηχανή αυτή συμμορφώνεται με τις προδιαγραφές των Οδηγιών ΕΕ που έχουν εφαρμογή.

2014/68/ΕΕ (Εξοπλισμός υπό πίεση)

2006/42/ΕΕ

2014/30/ΕΕ

2014/35/ΕΕ

Η δήλωση συμμόρφωσης μπορεί να ληφθεί από: [www.coolius-ac.com](http://www.coolius-ac.com)

WOW! Würth Online World GmbH

Via della Punta 6/2

48018 Faenza (RA)

Ιταλία



<b>1</b>	<b>Σημαντικές σημειώσεις για τις οδηγίες λειτουργίας</b>	<b>5</b>
	Σκοπός του παρόντος εγχειριδίου λειτουργίας είναι:	5
	Αποποίηση ευθύνης	5
1.1	Σημαντικές πληροφορίες σχετικά με το ψυκτικό υγρό	6
	Ταξινόμηση ασφαλείας και πληροφορίες σχετικά με το ψυκτικό υγρό	6
1.2	Σύμβολα	7
1.3	Προβλεπόμενη χρήση	7
<b>2</b>	<b>Σημαντικές οδηγίες ασφαλείας</b>	<b>7</b>
2.1	Γλωσσάρι όρων	7
2.2	Γενικοί κανόνες ασφαλείας	8
2.3	Κατευθυντήριες οδηγίες για τον χειρισμό ψυκτικών υγρών	8
2.4	Διατάξεις ασφαλείας	9
2.5	Εξαγωγή μη συμπυκνούμενων αερίων	9
2.6	Σύστημα ασφαλείας αερισμού	9
2.7	Το περιβάλλον εργασίας	9
<b>3</b>	<b>Χρήση της μηχανής</b>	<b>10</b>
3.1	Αποσυσκευασία και έλεγχος των στοιχείων	10
3.2	Περιγραφή της μηχανής	10
3.3	Διαχείριση της μηχανής	12
3.4	On/Off και διακοπή λειτουργίας	12
<b>4</b>	<b>Προετοιμασία για τη χρήση και ρυθμίσεις</b>	<b>12</b>
4.1	Ενεργοποίηση της μηχανής	12
	Ενεργοποίηση της μηχανής για πρώτη φορά	12
	Ξεκλείδωμα της μηχανής	13
4.2	Χρήση του εκτυπωτή	14
4.3	Επιλογή προγράμματος	15
	Επισκόπηση περιεχομένων μενού	15
4.4	Ρύθμιση	16
4.4.1	Ρύθμιση μηχανής	16
4.4.2	Ημερομηνία/ώρα	17
4.4.3	Στοιχεία εταιρείας	18
4.5	Μηνύματα συντήρησης	18
4.6	Μηνύματα σφάλματος	19
4.7	Πλήρωση δοχείου	19
<b>5</b>	<b>Προγράμματα</b>	<b>21</b>
5.1	Αλλαγή νέας φιάλης λαδιού	21
5.2	Πλήρες σέρβις	23
5.3	Βάση δεδομένων A/C	24
5.4	Άνοιγμα προγράμματος	25
5.4.1	Ανάκτηση	25
5.4.2	Υποπίεση	26
5.4.3	Πλήρωση συστήματος A/C	26
5.4.4	Δοκιμή πίεσης A/C	26
5.5	Έκπλυση A/C (απαιτείται κωδικός UNLOCK CODE)	27
<b>6</b>	<b>Συντήρηση</b>	<b>28</b>
6.1	Ιστορικό λειτουργίας	29
6.2	Επόμενο σέρβις	29

6.3	Επαναφορά μετρητή (απαιτείται κωδικός UNLOCK CODE) .....	29
6.4	Αντικατάσταση φίλτρου .....	30
6.5	Αντικατάσταση λαδιού αντλίας υποπίεσης .....	31
6.6	Αναφορά .....	32
6.7	Επαναφορά ζυγαριάς .....	32
6.7.1	Ζυγαριά ψυκτικού υγρού .....	32
6.7.2	Ζυγαριά χρησιμοποιημένου λαδιού .....	33
<b>7</b>	<b>Τεχνικά χαρακτηριστικά</b> .....	<b>34</b>
<b>8</b>	<b>Διάθεση</b> .....	<b>35</b>
8.1	Αποθήκευση για μεγάλα χρονικά διαστήματα .....	35
8.2	Διάθεση χρησιμοποιημένων υγρών .....	35
8.3	Διάθεση υλικών συσκευασίας .....	35
8.4	Διάλυση της παλιάς μονάδας .....	35
<b>9</b>	<b>Επικοινωνία και υποστήριξη</b> .....	<b>36</b>
9.1	Πύλη σέρβις COOLIUS-AC.COM .....	36

# 1 Σημαντικές σημειώσεις για τις οδηγίες λειτουργίας

Το COOLIUS A30 BUS (η μηχανή) έχει σχεδιαστεί και κατασκευαστεί για να εξασφαλίζει στον χρήστη μακροχρόνια και αξιόπιστη λειτουργία υψηλού επιπέδου με τη μέγιστη ασφάλεια.



Αυτό το εγχειρίδιο λειτουργίας αποτελεί μέρος της μηχανής.

Διαβάστε προσεκτικά πριν από τη χρήση.

- Ο χρήστης είναι υπεύθυνος για την ορθή χρήση της μηχανής σύμφωνα με τις οδηγίες που περιέχονται σε αυτό το εγχειρίδιο λειτουργίας.
- Ο κατασκευαστής δεν μπορεί να θεωρηθεί υπεύθυνος για σωματικές βλάβες σε ανθρώπους ή ζώα ή/και για ζημιές σε αντικείμενα που απορρέουν από ακατάλληλη χρήση, διαφορετική από την παρουσιαζόμενη σε αυτό το εγχειρίδιο οδηγιών.
- Ο κατασκευαστής διατηρεί το δικαίωμα πραγματοποίησης τεχνικών και αισθητικών τροποποιήσεων στη μηχανή χωρίς προειδοποίηση.

## Σκοπός του παρόντος εγχειριδίου λειτουργίας είναι:

- Να παράσχει στον χρήστη όλες τις πληροφορίες που απαιτούνται για τη χρήση της μονάδας, αρχίζοντας από την αγορά και φτάνοντας μέχρι την απόρριψη της μηχανής.
- Να διασφαλίσει τη μέγιστη υποστήριξη για το προσωπικό, στο οποίο έχει ανατεθεί η χρήση και η συντήρηση της μηχανής.

Για κάθε τεχνική πληροφορία ή για ζητήσεις τεχνικής βοήθειας ή ανταλλακτικών, επικοινωνήστε με τον συνεργάτη σέρβις στη χώρα σας.

## Αποποίηση ευθύνης



Το εγχειρίδιο αυτό συντάχθηκε με ιδιαίτερη επιμέλεια. Ωστόσο, αν εντοπίσετε κάποια παράλειψη ή ανακρίβεια, παρακαλούμε να ενημερώσετε γραπτώς τον συνεργάτη σέρβις της χώρας σας.

Ο κατασκευαστής δεν ευθύνεται για τεχνικά ή τυπογραφικά λάθη, και διατηρεί το δικαίωμα πραγματοποίησης αλλαγών στο προϊόν και τα εγχειρίδια οδηγιών χωρίς προειδοποίηση.

Οι απεικονίσεις σε αυτό το εγχειρίδιο ενδέχεται να διαφέρουν από τη μηχανή που έχει παραδοθεί με αυτό το εγχειρίδιο.

## 1.1 Σημαντικές πληροφορίες σχετικά με το ψυκτικό υγρό



**Σημείωση:** Όλες οι πληροφορίες που περιέχονται εδώ είναι επίκαιρες κατά την ημερομηνία εκτύπωσης αυτού του εγχειριδίου.



**Προειδοποίηση!** Η μηχανή είναι σχεδιασμένη αποκλειστικά για το R134a. Ο σχεδιασμός συμμορφώνεται με όλες τις κατευθυντήριες οδηγίες του ευρωπαϊκού προτύπου EN 378:2010.

### Ταξινόμηση ασφαλείας και πληροφορίες σχετικά με το ψυκτικό υγρό

---

Το ψυκτικό υγρό έχει ταξινομηθεί στον πίνακα E.1 (Χαρακτηρισμός ψυκτικών υγρών) του Παραρτήματος E (κανονιστικό) του ευρωπαϊκού προτύπου EN 378-1:2008 + A1: 2010 (E) (EN 378-1:2011).

**Το ψυκτικό υγρό ενδέχεται να έχει διαφορετικές ονομασίες ανάλογα με τον κατασκευαστή!**



Για περισσότερες πληροφορίες σχετικά με το ψυκτικό υγρό, ανατρέξτε στο ΔΕΛΤΙΟ ΔΕΔΟΜΕΝΩΝ ΑΣΦΑΛΕΙΑΣ σύμφωνα με τον Κανονισμό (ΕΚ) αρ. 1907/2006 (MSDS).

Το ΔΕΛΤΙΟ ΔΕΔΟΜΕΝΩΝ ΑΣΦΑΛΕΙΑΣ (MSDS) θα πρέπει να παραδίδεται στο προσωπικό του υπευθύνου ή των υπευθύνων λειτουργίας που χρησιμοποιεί τη μηχανή!

## 1.2 Σύμβολα



Αυτό το σύμβολο προειδοποίησης ασφαλείας επισημαίνει ότι το σχετικό μήνυμα αφορά την ατομική ασφάλεια. Οι λέξεις κίνδυνος, προειδοποίηση και προσοχή επισημαίνουν τον βαθμό του κινδύνου. Αν δεν τηρηθούν προσεκτικά οι οδηγίες, ενδέχεται να προκύψει θάνατος, τραυματισμός ή/και υλικές ζημιές.



Μην χειρίζεστε αυτήν τη μηχανή, αν δεν έχετε διαβάσει και κατανοήσει τις πληροφορίες που ακολουθούν και αφορούν την ασφάλεια. Διαβάστε ολόκληρο αυτό το εγχειρίδιο λειτουργίας.

## 1.3 Προβλεπόμενη χρήση

Η μηχανή είναι σχεδιασμένη για χρήση αποκλειστικά και μόνο στη συντήρηση συστημάτων κλιματισμού αυτοκινήτων.



**Προσοχή!** Κίνδυνος τραυματισμού από ακατάλληλη χρήση.

Η μηχανή προορίζεται για χρήση μόνο από προσωπικό με τα κατάλληλα προσόντα. Οι χρήστες αυτοί θα πρέπει να γνωρίζουν τα βασικά για την ψύξη, το σύστημα ψύξης, τα ψυκτικά υγρά και τους πιθανούς κινδύνους που ενδέχεται να προκύψουν από τη μονάδα υπό υψηλή πίεση.

## 2 Σημαντικές οδηγίες ασφαλείας

Ο χρήστης θα πρέπει να τηρεί τους «γενικούς κανόνες ασφαλείας» και να χρησιμοποιεί τη μηχανή σύμφωνα με την «προβλεπόμενη χρήση» και τις οδηγίες σε αυτό το εγχειρίδιο λειτουργίας.

Ως εκ τούτου, ο χρήστης δεν εκτίθεται σε κίνδυνο, αν τηρούνται οι γενικοί κανόνες ασφαλείας που αναφέρονται παρακάτω, σε συνδυασμό με σωστή χρήση και συντήρηση της μηχανής.

### 2.1 Γλωσσάρι όρων

- **Μηχανή:** Η μηχανή την οποία αφορά αυτό το εγχειρίδιο λειτουργίας.
- **Ψυκτικό υγρό:** Το υγρό που αναγράφεται στην πινακίδα στοιχείων.
- **Σύστημα A/C:** Σύστημα κλιματισμού του οχήματος.
- **Εξωτερικό δοχείο:** Νέο ψυκτικό υγρό που χρησιμοποιείται για την πλήρωση του εσωτερικού δοχείου.
- **Εσωτερικό δοχείο:** Δεξαμενή ψυκτικού υγρού.
- **Διαδικασία:** Εκτέλεση μιας μεμονωμένης λειτουργίας (π.χ. ανάκτηση).
- **Κύκλος:** Εκτέλεση περισσότερων διαδικασιών.
- **Ανάκτηση:** Η ανάκτηση ψυκτικού υγρού σε οποιαδήποτε κατάσταση και η φύλαξή του σε ένα δοχείο εκτός του συστήματος A/C, χωρίς να πραγματοποιείται απαραίτητα κάποια είδους ανάλυση ή επεξεργασία.
- **Ανακύκλωση:** Μείωση των ρυπαντικών ουσιών στα χρησιμοποιημένα ψυκτικά υγρά με διαχωρισμό του λαδιού, ανάκτηση των μη συμπυκνούμενων και διέλευσή τους μία ή περισσότερες φορές μέσω στοιχείων που επιτρέπουν τη μείωση της υγρασίας, της οξύτητας και των αερίων.
- **Απόρριψη:** Ανάκτηση ψυκτικού υγρού για αποθήκευση με σκοπό τη μετέπειτα διανομή ή απόρριψη.
- **Υποπίεση:** Φάση κατά την οποία ο αέρας και η υγρασία αφαιρούνται από ένα σύστημα A/C μόνο με υποπίεση.
- **Πλήρωση λαδιού:** Εισαγωγή λαδιού σε ένα σύστημα A/C με σκοπό τη διατήρηση της ποσότητας λαδιού που προδιαγράφεται από τον κατασκευαστή.
- **Πλήρωση ιχνηθέτη UV:** Εισαγωγή ιχνηθέτη υπεριωδών σε ένα σύστημα A/C με σκοπό τον εντοπισμό πιθανών διαρροών με τη χρήση μιας λάμπας υπεριωδών.

- **Πλήρωση ψυκτικού υγρού:** Φάση κατά την οποία εισάγεται σε ένα σύστημα A/C ψυκτικό υγρό στην ποσότητα που προδιαγράφεται από τον κατασκευαστή.
- **Έκπλυση:** με σκοπό τον καθαρισμό του συστήματος A/C ή στοιχείων του, ψυκτικό υγρό διοχετεύεται μέσα από αυτό για έκπλυση και για την ενέργεια αυτήν απαιτείται μια ειδική συσκευή και προσαρμογείς.

## 2.2 Γενικοί κανόνες ασφαλείας

- Η μηχανή προορίζεται για χρήση μόνο από ΠΡΟΣΩΠΙΚΟ ΜΕ ΤΑ ΚΑΤΑΛΛΗΛΑ ΠΡΟΣΩΝΤΑ. Οι χρήστες αυτοί θα πρέπει να γνωρίζουν τα βασικά για την ψύξη, το σύστημα ψύξης, τα ψυκτικά υγρά και τους πιθανούς κινδύνους που ενδέχεται να προκύψουν από τη μονάδα υπό υψηλή πίεση.
- Η συνεχής παρακολούθηση της μηχανής είναι απαραίτητη.
- ΜΗΝ τροποποιείτε τις διατάξεις ασφαλείας.
- ΜΗΝ χρησιμοποιείτε εξωτερικές δεξαμενές ή άλλες δεξαμενές αποθήκευσης που δεν φέρουν έγκριση τύπου ή δεν έχουν βαλβίδες ασφαλείας.
- ΜΗΝ χρησιμοποιείτε τη μηχανή κοντά σε ανοικτή φλόγα και επιφάνειες με υψηλή θερμοκρασία. Στις υψηλές θερμοκρασίες, το ψυκτικό υγρό αποσυντίθεται, απελευθερώνοντας τοξικές και χημικές ουσίες επικίνδυνες για τους χρήστες και το περιβάλλον.
- Είναι απαραίτητο να χρησιμοποιείτε μόνο το ψυκτικό υγρό που υποδεικνύεται στην πινακίδα στοιχείων. Μίγματα με άλλους τύπους ψυκτικών υγρών θα προκαλέσουν σοβαρές ζημιές στο σύστημα ψύξης, καθώς και στη μηχανή.
- Θα πρέπει να φοράτε γάντια και προστατευτικά γυαλιά - η επαφή με το ψυκτικό υγρό μπορεί να προκαλέσει τύφλωση και άλλους τραυματισμούς στον χρήστη.
- Αποφεύγετε την εισπνοή ατμών από τα ψυκτικά υγρά και την επαφή του ψυκτικού υγρού με το δέρμα.
- Μην ενεργοποιείτε τη μηχανή παρά μόνο εφόσον πρόκειται να χρησιμοποιηθεί αμέσως. Αποσυνδέετε από το ηλεκτρικό ρεύμα πριν από μεγάλα χρονικά διαστήματα αχρησίας της μηχανής.
- **Προσοχή:** Βεβαιωθείτε ότι όλες οι βαλβίδες είναι κλειστές, προτού συνδέσετε τη μηχανή με ένα σύστημα A/C ή μια εξωτερική δεξαμενή.
- **Προσοχή:** Προτού αποσυνδέσετε τη μηχανή, βεβαιωθείτε ότι η διαδικασία έχει ολοκληρωθεί και ότι όλες οι βαλβίδες είναι κλειστές.
- **Προσοχή:** Όλοι οι εύκαμπτοι σωλήνες μπορεί να περιέχουν ψυκτικό υγρό με υψηλή πίεση.
- **Προσοχή:** Η μηχανή και το σύστημα A/C σε οχήματα με ψυκτικό υγρό δεν θα πρέπει να υποβάλλονται σε δοκιμή με πεπιεσμένο αέρα. Ορισμένα μείγματα αέρα και ψυκτικού υγρού έχουν αποδειχθεί εύφλεκτα σε υψηλά επίπεδα πίεσης. Τα μείγματα αυτά είναι ενδεχομένως επικίνδυνα, και υπάρχει κίνδυνος πυρκαγιάς και εκρήξεων που μπορούν να προκαλέσουν υλικές ζημιές και τραυματισμούς. Επιπλέον πληροφορίες ιατρικής φύσης και ασφαλείας μπορούν να ληφθούν από τους κατασκευαστές των λαδιών και των ψυκτικών υγρών.

## 2.3 Κατευθυντήριες οδηγίες για τον χειρισμό ψυκτικών υγρών

### Προφυλάξεις για την αποθήκευση ψυκτικών υγρών

Το ψυκτικό υγρό που πρόκειται να αφαιρεθεί από ένα σύστημα πρέπει να υπόκειται σε προσεκτικό χειρισμό για να εμποδίζεται ή να ελαχιστοποιείται η πιθανότητα ανάμιξης διαφόρων ψυκτικών υγρών.

Η δεξαμενή που χρησιμοποιείται για την αποθήκευση ψυκτικών υγρών πρέπει να αντιστοιχίζεται σε συγκεκριμένους τύπους ψυκτικών υγρών, ώστε να αποφεύγεται η ανάμιξή τους.

### Ανακύκλωση ψυκτικών υγρών

Το σύστημα φίλτρου της μηχανής ανακύκλωσης πρέπει να αντικαθίσταται τακτικά για να διατηρείται η αποδοτικότητα της μηχανής ανακύκλωσης.



## Γενικές έννοιες

Πριν από την επανεισαγωγή ψυκτικού υγρού στο σύστημα, το σύστημα πρέπει να έχει εκκενωθεί και καθαριστεί.

Για να είστε βέβαιοι ότι το σύστημα είναι απαλλαγμένο από ρύπους πριν από την επανεισαγωγή του ψυκτικού υγρού, θα πρέπει να τηρείτε όλες τις διαδικασίες που περιγράφονται σε αυτό το εγχειρίδιο οδηγιών. Καθαρίζετε και συντηρείτε τη μηχανή τακτικά, ιδιαίτερα όταν χρησιμοποιείται ψυκτικό υγρό με υψηλή ποσότητα ρύπων. Είναι ιδιαίτερα σημαντικό η ρύπανση από την προηγούμενη λειτουργία να μην μεταφέρεται στις επόμενες.

## 2.4 Διατάξεις ασφαλείας

Η μηχανή είναι εξοπλισμένη με τις διατάξεις ασφαλείας που απαιτούνται από τις ευρωπαϊκές Οδηγίες:

- Ηλεκτρικός διακόπτης ασφαλείας
- Βαλβίδα ασφαλείας



**Προσοχή!** Κίνδυνος τραυματισμού εξαιτίας παρεμβάσεων.  
**ΜΗΝ ΤΡΟΠΟΠΟΙΕΙΤΕ ΤΙΣ ΔΙΑΤΑΞΕΙΣ ΑΣΦΑΛΕΙΑΣ.**

## 2.5 Εξαγωγή μη συμπυκνούμενων αερίων

Μια βαλβίδα εξαγωγής μη συμπυκνούμενων αερίων είναι εγκατεστημένη για να επιτρέπει την απελευθέρωση αυτών των αερίων.

Η βαλβίδα εξαγωγής μη συμπυκνούμενων αερίων μπορεί να προκαλεί θορύβους.



**Προειδοποίηση!** Κίνδυνος τραυματισμού από τη διαφυγή αερίων με υψηλή πίεση.  
**Βεβαιωθείτε ότι δεν έρχεστε ποτέ σε επαφή με τη βαλβίδα αποστράγγισης!**

## 2.6 Σύστημα ασφαλείας αερισμού

Η μηχανή είναι εξοπλισμένη με ένα σύστημα ασφαλείας αερισμού που επιτρέπει τη χρήση σε περιβάλλον με υψηλή θερμοκρασία.

Απαγορεύεται να βάζετε εμπόδια στο πλέγμα εισόδου του ανεμιστήρα.

## 2.7 Το περιβάλλον εργασίας

- Η μηχανή πρέπει να χρησιμοποιείται σε ανοικτό χώρο ή σε χώρους που διαθέτουν καλό αερισμό (τουλάχιστον 4 αλλαγές αέρα ανά ώρα).
- Η μονάδα έχει σχεδιαστεί για χρήση σε μέγιστο υψόμετρο 1000 m, σε εύρος θερμοκρασίας μεταξύ +10 και +49°C και με μέγιστη υγρασία 50% στους +40°C.
- Η λειτουργία πρέπει να γίνεται σε συνθήκες επαρκούς φωτισμού.

### 3 Χρήση της μηχανής

#### 3.1 Αποσυσκευασία και έλεγχος των στοιχείων

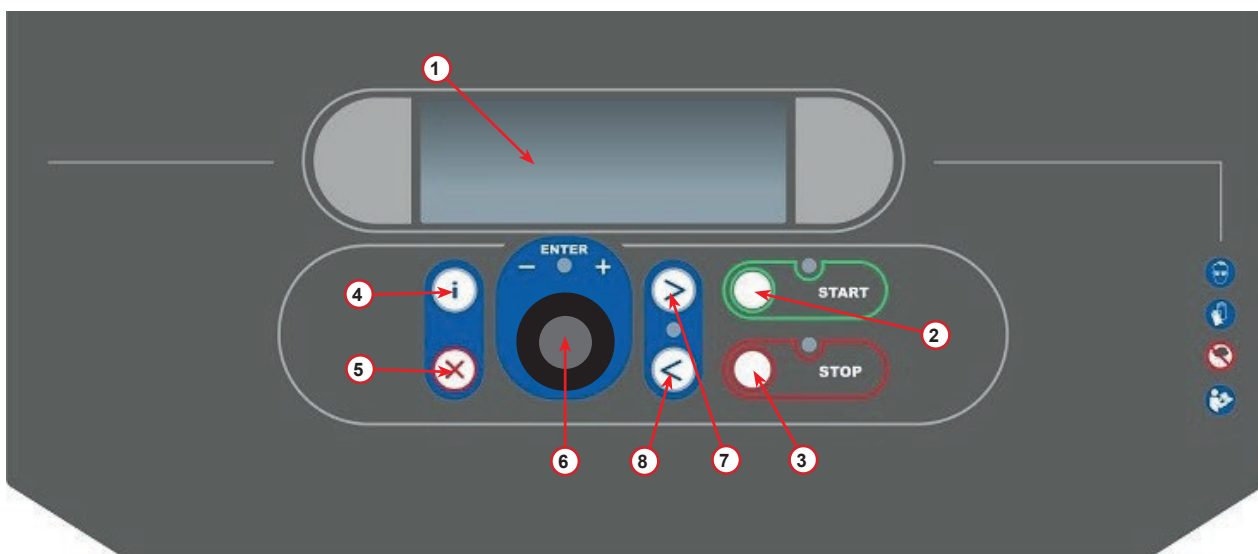
Αφαιρέστε τη συσκευασία της μηχανής και βεβαιωθείτε ότι υπάρχουν τα ακόλουθα:

- Τεκμηρίωση ΕΚ/ΕΞΟΠΛΙΣΜΟΣ ΥΠΟ ΠΙΕΣΗ
- Προσαρμογέας δεξαμενής ψυκτικού υγρού

#### 3.2 Περιγραφή της μηχανής

##### Πίνακας ελέγχου

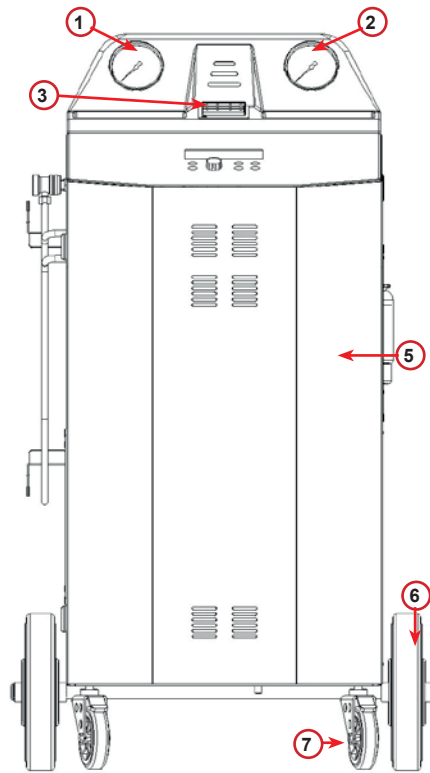
1. Οθόνη
2. Κουμπί START / LED
3. Κουμπί STOP / LED
4. Κουμπί πληροφοριών (i)
5. Κουμπί ακύρωσης (X)
6. Επιλογέας COOLIUS SELECT με κουμπί ENTER / LED
7. Κουμπί προς τα δεξιά / LED
8. Κουμπί προς τα αριστερά / LED



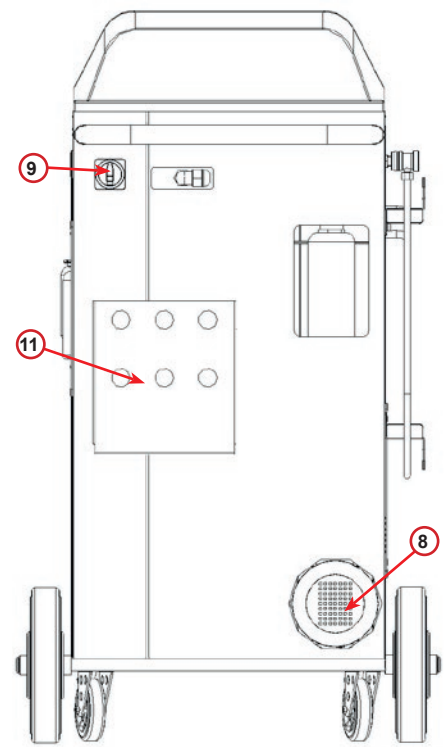
εικ. 001 Πίνακας ελέγχου

## Η μηχανή

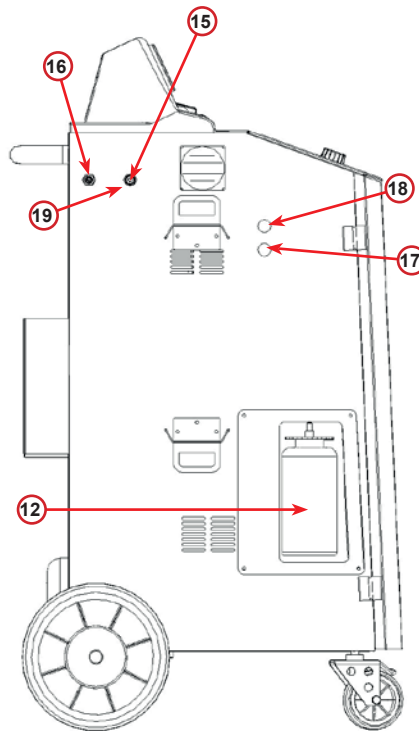
- 1 Δείκτης πίεσης LP
- 2 Δείκτης πίεσης HP
- 3 Εκτυπωτής
- 5 Μπροστινό κάλυμμα
- 6 Πίσω τροχός
- 7 Μπροστινός τροχός με φρένο
- 8 Πλέγμα αέρα αντλίας υποπίεσης
- 9 Γενικός διακόπτης
- 10 Μετρητής πίεσης εσωτερικού δοχείου
- 11 Κουτί αποθήκευσης παρελκομένων
- 12 Δοχείο για απορροφώμενο λάδι 500 ml
- 13 Δοχείο για πρόσθετο διαρροής UV 250 ml
- 14 Δοχείο για νέο λάδι 500 ml
- 15 Ταχυσύνδεσμος LP
- 16 Ταχυσύνδεσμος HP
- 17 Εύκαμπτος σωλήνας LP
- 18 Εύκαμπτος σωλήνας HP
- 19 Παράκαμψη



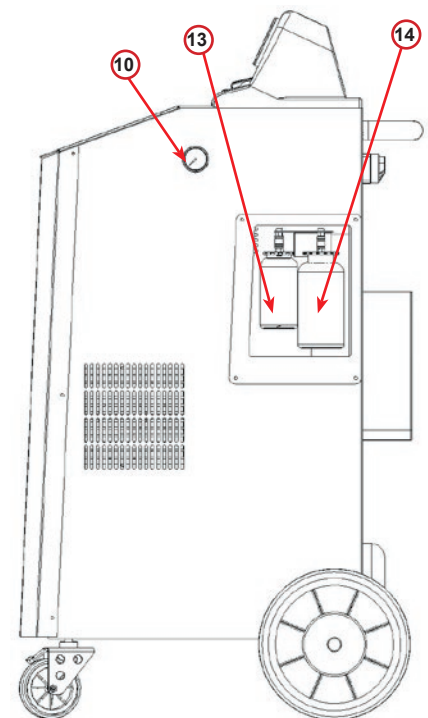
εικ. 002 Μπροστινή όψη



εικ. 003 Πίσω όψη



εικ. 004 Αριστερή όψη



εικ. 005 Δεξιά όψη

### 3.3 Διαχείριση της μηχανής

Παρ' όλο που τα βαρύτερα εξαρτήματα έχουν συναρμολογηθεί στη βάση για να χαμηλώσει το κέντρο βάρους, δεν έχει καταστεί εφικτή η πλήρης εξάλειψη του κινδύνου ανατροπής.

Η μηχανή μετακινείται στους τέσσερις τροχούς.

Σε ανώμαλο έδαφος, η μηχανή πρέπει να μετακινείται με κλίση και με εξισορρόπηση του φορτίου στους δύο πίσω τροχούς.

### 3.4 On/Off και διακοπή λειτουργίας

Εκκίνηση: Φέρτε τον γενικό διακόπτη στη θέση ON (I)

Διακοπή: Φέρτε τον γενικό διακόπτη στη θέση OFF (O)



**Προσοχή!** Πρόκληση ζημιάς στη μηχανή.  
Μην απενεργοποιείτε τη μηχανή βγάζοντας την πρίζα!

## 4 Προετοιμασία για τη χρήση και ρυθμίσεις

### 4.1 Ενεργοποίηση της μηχανής

Πατήστε τον διακόπτη ρεύματος (I) για να ενεργοποιήσετε τη μηχανή.

Το σύστημα ασφαλείας αερισμού τίθεται σε λειτουργία.

#### Ενεργοποίηση της μηχανής για πρώτη φορά

#### Επιλέξτε τη γλώσσα της οθόνης

Γυρίστε το **COOLIUS SELECT** για να επιλέξετε τη γλώσσα και στη συνέχεια επιβεβαιώστε με **ENTER**.

Μετά την επιλογή της γλώσσας, έχετε δύο δυνατότητες για να εργαστείτε με τη μηχανή.

#### 1. Λειτουργία επίδειξης

Τώρα μπορείτε να ενεργοποιήσετε τη μηχανή ή να εργαστείτε σε λειτουργία επίδειξης.

**ΣΗΜΕΙΩΣΗ:** Όλες οι λειτουργίες θα εκτελούνται πλήρως, εκτός από το μενού «Ημερομηνία/ώρα», που δεν είναι διαθέσιμο.

1. Πατήστε **STOP** για να χρησιμοποιήσετε τη μηχανή σε ΛΕΙΤΟΥΡΓΙΑ ΕΠΙΔΕΙΞΗΣ. (Η μηχανή εκκινεί και παρακάμπει τη διαδικασία ενεργοποίησης).
  - Στην οθόνη εμφανίζεται ο αριθμός των ημερών που απομένουν μέχρι να είναι η ενεργοποίηση απαραίτητη για τη χρήση της μηχανής.
2. Πατήστε **START** για να μεταβείτε στη λειτουργία αναμονής.

Επιλέξτε :

Γλώσσα 03

□□■□□□□□□□□□□□□□□□□□□□

"START" για ενεργ.  
της μηχανής

[www.coolius-ac.com](http://www.coolius-ac.com)

Η μηχανή λειτουργεί  
στη ΛΕΙΤ. ΕΠΙΔΕΙΞΗΣ!  
Ημέρες που απομένουν  
7

## 2. Ενεργοποίηση της μηχανής

1. Πατήστε **START** για να ενεργοποιήσετε τη μηχανή.

**ΣΗΜΕΙΩΣΗ:** Μετά από 7 ημέρες, αρχίζοντας από την πρώτη φορά που θα ανάψετε τη μηχανή, στην οθόνη θα εμφανίζεται μόνο αυτό το στιγμιότυπο κατά την εκκίνηση.

2. Για να εκτελέσετε την ενεργοποίηση, μεταβείτε στον ιστότοπο [www.coolius-ac.com](http://www.coolius-ac.com) ή καλέστε τη γραμμή βοήθειας +497940981888188 και ζητήστε τον κωδικό ξεκλειδώματος UNLOCK CODE που σχετίζεται με τον σειριακό αριθμό που αναγράφεται στην οθόνη (σε αυτήν την περίπτωση, ο σειριακός αριθμός είναι AA000000).
3. Πατήστε **START** για να συνεχίσετε με την ενεργοποίηση.
4. Πατήστε **STOP** για να παρακάμψετε τη διαδικασία ενεργοποίησης και να **ΕΚΚΙΝΗΣΕΤΕ** τη μηχανή σε ΛΕΙΤΟΥΡΓΙΑ ΕΠΙΔΕΙΞΗΣ.

Λήψη UNLOCK CODE  
καταχώριση: AA000000

[www.coolius-ac.com](http://www.coolius-ac.com)

**ΣΗΜΕΙΩΣΗ:** Το πλήκτρο **STOP** είναι διαθέσιμο μόνο εφόσον έχει απομείνει τουλάχιστον μία ημέρα ακόμα για τη ΛΕΙΤΟΥΡΓΙΑ ΕΠΙΔΕΙΞΗΣ, διαφορετικά η ενεργοποίηση είναι υποχρεωτική και μόνο το πλήκτρο **START** είναι διαθέσιμο.

## Ξεκλείδωμα της μηχανής

Η διαδικασία που ακολουθεί προϋποθέτει τη γνώση του κωδικού ξεκλειδώματος UNLOCK CODE.

1. Με τον επιλογέα **COOLIUS SELECT** εισαγάγετε τον κωδικό UNLOCK CODE.  
Όταν τελειώσετε, επιβεβαιώστε με **START**.
  - Αν ο κωδικός UNLOCK CODE είναι λάθος, επαναλάβετε τη διαδικασία που περιγράφεται παραπάνω.
  - Αν ο κωδικός UNLOCK CODE είναι σωστός, πατήστε το **START** για να επιβεβαιώσετε. Η μηχανή ενεργοποιείται και εμφανίζει τη λειτουργία επίδειξης.

Η μηχανή είναι τώρα ενεργοποιημένη και εμφανίζει τη λειτουργία επίδειξης.

—  
V  
3 4 5 6 7 8 9 0 A B C D E F G H I J K

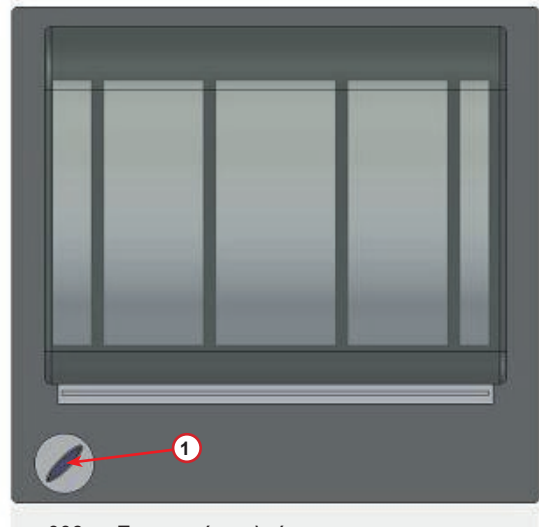
COOLIUS

01-01-2017 10:20:30

## 4.2 Χρήση του εκτυπωτή

Η μηχανή έχει έναν ενσωματωμένο εκτυπωτή ρολού που μπορεί να χρησιμοποιηθεί για την εκτύπωση των δεδομένων του οχήματος και των αποτελεσμάτων της εργασίας συντήρησης.

- Πλάτος χαρτιού: W 58 mm
- Διάμετρος: D 40 mm
- Τροφοδοσία χαρτιού ①



εικ. 006 Εκτυπωτής ρολού

### Πριν από μια διαδικασία:

Γυρίστε το **COOLIUS SELECT** για να επιλέξετε τον χαρακτήρα και στη συνέχεια επιβεβαιώστε με **ENTER**.

20 χαρακτήρες κατά μέγιστο (πλάκα, σασί, κλπ.).

### Στο τέλος μιας διαδικασίας:

Πατήστε **START** για εκτύπωση.

Πατήστε **STOP** για τερματισμό.

ΔΕΔΟΜΕΝΑ ΟΧΗΜΑΤΟΣ : \_

V

567890 ABCDEFGHIJKLM

Πατήστε "START" για  
εκτύπ. αναφορ. σέρβις

### 4.3 Επιλογή προγράμματος

Πατήστε το πλήκτρο **i** για να ελέγξετε το διαθέσιμο ψυκτικό υγρό.

Πατήστε το πλήκτρο **i** για να επανέλθετε στη λειτουργία αναμονής.

Πατήστε **ENTER** για να επιλέξετε ένα στοιχείο μενού.

Διαθέσιμη ποσότητα:  
Ψυκτικό υγρό  
g. // // //  
01-01-2017 10:20:30

Γυρίστε το **COOLIUS SELECT** για να επιλέξετε το επιθυμητό πρόγραμμα.

Το σύμβολο **■** επισημαίνει την τρέχουσα θέση του δρομέα.

Ο αριθμός των συμβόλων  δείχνει τον αριθμό διαθέσιμων στοιχείων μενού σε αυτό το επίπεδο.

Πλήρες σέρβις

#### Επισκόπηση περιεχομένων μενού

##### 1. ΑΛΛΕΣ ΕΠΙΛΟΓΕΣ

- ΣΕΡΒΙΣ
- ΔΟΚΙΜΗ ΠΙΕΣΗΣ A/C
- ΕΚΠΛΥΣΗ A/C
- ΑΛΛΑΓ.ΝΕΑΣ ΦΙΑΛ.ΛΑΔ.
- ΡΥΘΜΙΣΗ ΜΗΧΑΝΗΣ
- ΗΜΕΡΟΜΗΝΙΑ/ΩΡΑ
- ΣΤΟΙΧΕΙΑ ΕΤΑΙΡΕΙΑΣ
- ΕΠΑΝΑΦΟΡΑ ΖΥΓΑΡΙΑΣ
- ΣΥΝΤΗΡΗΣΗ

##### 2. ΒΑΣΗ ΔΕΔΟΜΕΝΩΝ A/C

##### 3. ΠΛΗΡΕΣ ΣΕΡΒΙΣ

##### 4. ΑΝΟΙΓΜΑ ΠΡΟΓΡΑΜΜΑΤΟΣ

##### 5. ΠΛΗΡΩΣΗ ΔΟΧΕΙΟΥ

## 4.4 Ρύθμιση

### 4.4.1 Ρύθμιση μηχανής

Η διαδικασία αυτή επιτρέπει τη ρύθμιση της μηχανής.

Γυρίστε το **COOLIUS SELECT** για να επιλέξετε. Πατήστε **ENTER** για επιβεβαίωση.

#### Δεδομένα ανάκτησης:

- 1 Τα δεδομένα αναφέρονται στο δελτίο (ποσότητα ψυκτικού υγρού και λάδι).
- 0 Τα δεδομένα δεν αναφέρονται.

```
Να εκτυπωθούν τα  
δεδομένα ανάκτησης;  
1
```

Γυρίστε το **COOLIUS SELECT** για να επιλέξετε 1 ή 0.

Πατήστε **ENTER** για επιβεβαίωση.

#### Έλεγχος ψυκτικού υγρού που απομένει:

Η προεπιλεγμένη τιμή εφαρμόζεται σε:

ΒΑΣΗ ΔΕΔΟΜΕΝΩΝ A/C και ΠΛΗΡΕΣ ΣΕΡΒΙΣ

Γυρίστε το **COOLIUS SELECT** για να ρυθμίσετε.

Πατήστε **ENTER** για επιβεβαίωση.

Εμφανίζεται το επόμενο στοιχείο μενού.

```
Έλεγχος ψυκτ. υγρού  
που απομένει  
min. 5
```

#### Δοκιμή διαρροής:

Η προεπιλεγμένη τιμή εφαρμόζεται σε:

ΒΑΣΗ ΔΕΔΟΜΕΝΩΝ A/C και ΠΛΗΡΕΣ ΣΕΡΒΙΣ

Γυρίστε το **COOLIUS SELECT** για να ρυθμίσετε.

Πατήστε **ENTER** για επιβεβαίωση.

Εμφανίζεται το επόμενο στοιχείο μενού.

```
Δοκ. διαρρ. min. 4
```

#### Φρέσκο λάδι:

Η προεπιλεγμένη τιμή εφαρμόζεται σε:

ΒΑΣΗ ΔΕΔΟΜΕΝΩΝ A/C και ΠΛΗΡΕΣ ΣΕΡΒΙΣ

Γυρίστε το **COOLIUS SELECT** για να ρυθμίσετε.

Πατήστε **ENTER** για επιβεβαίωση.

Εμφανίζεται το επόμενο στοιχείο μενού.

```
Λάδι PAG ml. 10
```

#### Χρωστική UV:

Η προεπιλεγμένη τιμή εφαρμόζεται σε:

ΒΑΣΗ ΔΕΔΟΜΕΝΩΝ A/C και ΠΛΗΡΕΣ ΣΕΡΒΙΣ

Γυρίστε το **COOLIUS SELECT** για να ορίσετε την τιμή.

Πατήστε **ENTER** για να επιβεβαιώσετε.

**ΣΗΜΕΙΩΣΗ:** Ρυθμίστε στο 0 για να παρακάμψετε τη διαδικασία

Εμφανίζεται το επόμενο στοιχείο μενού.

```
Χρωστική UV ml. 6
```



### Μήκος εύκ. σωλήνων

Πατήστε το πλήκτρο **ENTER**:

Μήκος εύκ. σωλήνων

Γυρίστε το **COOLIUS SELECT** για να επιλέξετε το μήκος των εύκαμπτων σωλήνων σέρβις και στη συνέχεια επιβεβαιώστε με **ENTER**.

Εισαγ. το μήκος  
του εύκ.  
σωλ.ΗΡ (κόκκ.)  
cm. 500

### Γλώσσα:

Γυρίστε το **COOLIUS SELECT** για να επιλέξετε τη γλώσσα και στη συνέχεια επιβεβαιώστε με **ENTER**.  
Εμφανίζεται το επόμενο στοιχείο μενού.

Γλώσσα 03

### Unlock Code:

Τα οκτώ αυτά ψηφία είναι απαραίτητα για να λάβετε τον κωδικό ξεκλειδώματος UNLOCK CODE για την επαναφορά μετρητή. Ζητήστε τον νέο κωδικό UNLOCK CODE στον ιστότοπο [www.coolius-ac.com](http://www.coolius-ac.com) ή τηλεφωνώντας στη γραμμή βοήθειας +497940981888188.

UNLOCK CODE :  
BB111111  
Σειριακός αριθμός :  
AA000000

1 Εκτυπωτής ενσωματωμένος.

0 Ο εκτυπωτής είναι εκτός σύνδεσης ή δεν υπάρχει.

Γυρίστε το **COOLIUS SELECT** για να επιλέξετε 1 ή 0.

Πατήστε **ENTER** για επιβεβαίωση και στη συνέχεια **STOP** για έξοδο.

Προαιρετικός  
Εκτυπωτής 1

### 4.4.2 Ημερομηνία/ώρα

Γυρίστε το **COOLIUS SELECT** για να επιλέξετε.

Πατήστε **ENTER** για επιβεβαίωση.

Γυρίστε το **COOLIUS SELECT** για να αλλάξετε την τιμή που αναβοσβήνει.

Πατήστε **ENTER** για επιβεβαίωση. Η επόμενη τιμή αναβοσβήνει.

Όταν τα στοιχεία είναι σωστά, πατήστε **START** για επιβεβαίωση.

Ώρα : 10:20:30  
Ημερομηνία : 01/01/17

### 4.4.3 Στοιχεία εταιρείας

Γυρίστε το **COOLIUS SELECT** για να επιλέξετε.  
Πατήστε **ENTER** για επιβεβαίωση.

Υπάρχουν διαθέσιμες 5 γραμμές:

- 1 \_\_\_\_\_ Όνομα εταιρείας (συνεργείο)
- 2 \_\_\_\_\_ Διεύθυνση (οδός, κλπ.)
- 3 \_\_\_\_\_ Πόλη
- 4 \_\_\_\_\_ Τηλέφωνο
- 5 \_\_\_\_\_ Φαξ

Η παραπάνω ρύθμιση είναι απλώς ένα παράδειγμα.

**ΣΗΜΕΙΩΣΗ:** Οι πέντε γραμμές αναγράφονται στην αναφορά σέρβις.

#### Διαδικασία:

- Γυρίστε το **COOLIUS SELECT** για να επιλέξετε τον χαρακτήρα.  
Πατήστε **ENTER** για επιβεβαίωση.  
Ο χαρακτήρας αναγράφεται στην πρώτη γραμμή (αριστερά).
- Αν είναι απαραίτητο, πατήστε το πλήκτρο **X** για διαγραφή.
- Μπορείτε να μετακινηθείτε μέσα στη γραμμή με τα πλήκτρα **ΑΡΙΣΤΕΡΑ / ΔΕΞΙΑ**
- Γυρίστε το **COOLIUS SELECT** για να επιλέξετε τον επόμενο χαρακτήρα.  
Πατήστε **ENTER** για επιβεβαίωση.  
Ο χαρακτήρας αναγράφεται στην πρώτη γραμμή.
- Πατήστε **START** για να επιβεβαιώσετε τον ορισμό.  
Στην οθόνη εμφανίζεται η επόμενη γραμμή.
- Πατήστε **STOP** όταν έχουν συμπληρωθεί και οι 5 γραμμές.

1	_____
	V
5 6 7 8 9 0	A B C D E F G H I J K L M

### 4.5 Μηνύματα συντήρησης

Κατά την εκκίνηση ενδέχεται να δείτε τα ακόλουθα μηνύματα:

Ειδοποίηση: "Η ΣΥΝΤΗΡΗΣΗ ΠΡΕΠΕΙ ΝΑ ΓΙΝΕΙ ΣΥΝΤΟΜΑ!!" ή "ΕΠΕΙΓΕΙ ΣΥΝΤΗΡΗΣΗ"

Το μήνυμα Η ΣΥΝΤΗΡΗΣΗ ΠΡΕΠΕΙ ΝΑ ΓΙΝΕΙ ΣΥΝΤΟΜΑ! μπορεί να παρακαμφθεί.

Πατήστε **STOP** για να συνεχίσετε την εκκίνηση της μηχανής.

1. Στο μήνυμα ΕΠΕΙΓΕΙ ΣΥΝΤΗΡΗΣΗ!  
ΑΠΑΙΤ. UNLOCK CODE πατήστε **STOP** και θα εμφανιστεί η οθόνη.

Επείγει συντήρηση!
Απαίτ. UNLOCK CODE

2. Σημειώστε τον κωδικό που εμφανίζεται στο τέλος της δεύτερης γραμμής και χρησιμοποιήστε τον για να λάβετε τον κωδικό ξεκλειδώματος UNLOCK CODE στον ιστότοπο [www.coolius-ac.com](http://www.coolius-ac.com) ή καλώντας την τηλεφωνική γραμμή βοήθειας +497940981888188.
3. Πατήστε **STOP** για να συνεχίσετε την εκκίνηση της μηχανής.

Λήψη UNLOCK CODE καταχώριση: BB111111 <a href="http://www.coolius-ac.com">www.coolius-ac.com</a>
--

**ΣΗΜΕΙΩΣΗ:** Βλ. Κεφάλαιο 6.3 Επαναφορά μετρητή (απαιτείται κωδικός UNLOCK CODE) σελ. 293429 για την επαναφορά του μετρητή συντήρησης.

## 4.6 Μηνύματα σφάλματος

Αρ.	Μήνυμα σφάλματος	Περιγραφή
A1	ΣΦΑΛΜΑ! Ζυγαριά	Μπλοκάρισμα ή βλάβη στη ζυγαριά (βλ. 6.7 στη σελ. 3232)
C1	ΣΦΑΛΜΑ! Ανάκτηση	Ανωμαλία στη διαδικασία ανάκτησης ή πρόβλημα στον συμπιεστή
	ΣΦΑΛΜΑ! Υπερπίεση κατά την ανάκτηση!	Ο διακόπτης υψηλής πίεσης έχει ενεργοποιηθεί. Περιμένετε 20-30 λεπτά. Αν το μήνυμα εμφανιστεί ξανά, επικοινωνήστε με το SERVICE CENTER.
	Δοχείο πλήρες! Παρακαλώ περιμένετε!	Μέγιστη επιτρεπόμενη ποσότητα ψυκτικού υγρού! Μειώστε την ποσότητα ψυκτικού υγρού στο εσωτερικό δοχείο.
	Διαρροή! "START" για mb. ///	Αν μετά από λίγα λεπτά δεν επιτευχθεί η ελάχιστη τιμή. Πιθανές αιτίες: πρόβλημα στο σύστημα A/C, κλπ....
	Ανεπαρκής υποπίεση για πληρ. λαδιού/UV! Παράκαμψη με "START"	Η τιμή υποπίεσης δεν επαρκεί για την εξασφάλιση της διαδικασίας. Πιθανές αιτίες: πρόβλημα στο σύστημα A/C, αέρας στις φιάλες, κλπ. Πατήστε <b>START</b> για παράκαμψη της διαδικασίας και μετάβαση στη διαδικασία πλήρωσης.
	Ανεπαρκής ποσότητα ψυκτικού υγρού. Γεμίστε το δοχείο.	Η ποσότητα ψυκτικού υγρού είναι κάτω από την ελάχιστη απαιτούμενη. Εκτελέστε "Πλήρωση δοχείου".
	ΠΡΟΕΙΔΟΠΟΙΗΣΗ! Αδειάστε τη φιάλη χρησιμοποιημένου λαδιού!	Η μονάδα διαπιστώνει την ανάγκη εκκένωσης της φιάλης.
	ΠΡΟΕΙΔΟΠΟΙΗΣΗ! Τοποθετήστε φιάλη χρησιμοποιημένου λαδιού!	Η μονάδα διαπιστώνει ότι η φιάλη δεν είναι τοποθετημένη.

## 4.7 Πλήρωση δοχείου

Ο εξοπλισμός ενδέχεται να μην περιέχει αρκετό ψυκτικό υγρό για να λειτουργήσει. Η διαθέσιμη ποσότητα μπορεί να είναι αρνητική (Es: -500 g.) Θα χρειαστεί να προσθέσετε νέο ψυκτικό υγρό στο εσωτερικό δοχείο πριν από τη χρήση (τουλάχιστον 3 ή 4 kg).

1. Γυρίστε το **COOLIUS SELECT** για να επιλέξετε ΠΛΗΡΩΣΗ ΔΟΧΕΙΟΥ. Πατήστε **ENTER** για επιβεβαίωση.



**ΣΗΜΕΙΩΣΗ:** Το μήνυμα εμφανίζεται πριν από τις διαδικασίες.

**ΠΡΟΕΙΔΟΠΟΙΗΣΗ!**  
Ελέγξτε την ποσότητα λαδιού/UV στις φιάλες.

2. Συνδέστε τον εύκαμπτο σωλήνα LP (ΜΠΛΕ) ή HP (ΚΟΚΚΙΝΟ) σε μια νέα δεξαμενή ψυκτικού υγρού. Αν υπάρχει βαλβίδα δεξαμενής υγρού (ΚΟΚΚΙΝΗ), ανοίξτε την.  
Διαφορετικά, γυρίστε τη δεξαμενή ανάποδα.

Συνδέστε σωλ. LP ή HP στην εξωτ. δεξαμενή.  
Ανοίξτε τη βαλβίδα πλευράς υγρού.

3. Γυρίστε το **COOLIUS SELECT** για να ορίσετε την τιμή.

- Ελάχιστο: 800 g.
- Μέγιστο: η τιμή που εμφανίζεται στην οθόνη.

4. Πατήστε **ENTER** για επιβεβαίωση.

5. Πατήστε **START** για επιβεβαίωση.



**Μήνυμα:** Αν ο εξοπλισμός ανιχνεύσει πίεση χαμηλότερη από την ελάχιστη που απαιτείται για τη διαδικασία.

Ορίστε την ποσότητα.

g.//////

Επιβεβ. με "START"

Ελέγξτε:  
Εξωτ. φιάλη κενή ή  
βαλβ. δεξαμ.  
κλειστή.

#### ΕΝΑΡΞΗ διαδικασίας



**Μήνυμα:** Αν ο εξοπλισμός ανιχνεύσει πίεση χαμηλότερη από την ελάχιστη τιμή που απαιτείται για τη διαδικασία.

- Αντικαταστήστε την εξωτερική φιάλη και κατόπιν πατήστε **START** για επιβεβαίωση.
- Πατήστε **STOP** για να ολοκληρώσετε τη διαδικασία.

Πλήρωση δοχείου σε  
εξέλιξη.  
Πίεση mb.  
Ψυκτικό υγρό g.//////

#### Η διαδικασία έχει ολοκληρωθεί.

6. Κλείστε τη βαλβίδα της δεξαμενής και αποσυνδέστε τον κόκκινο εύκαμπτο σωλήνα από τη δεξαμενή.
7. Πατήστε **START** για επιβεβαίωση.

Τέλος πλήρωσης δοχ.  
Κλείστε τη βαλβίδα  
της εξωτ. δεξαμενής.

Ανάκτηση ψυκτικού  
υγρού από τους  
εύκ. σωλήνες σέρβις

Πατήστε **STOP** για τερματισμό.

Τέλος πλήρωσης δοχ.

g.//////

## 5 Προγράμματα

### 5.1 Αλλαγή νέας φιάλης λαδιού



**ΣΗΜΕΙΩΣΗ:** Νέα φιάλη λαδιού κατόπιν ζήτησης

Αν απαιτείται αλλαγή του είδους λαδιού του συμπιεστή, η μηχανή A/C θα χρειαστεί έκπλυση για να εμποδιστεί η διασταυρούμενη ρύπανση των λαδιών. Η διαδικασία αυτή καθαρίζει τους εύκαμπτους σωλήνες και τις σωληνώσεις πριν από την έγχυση του νέου λαδιού.

1. Γυρίστε το **COOLIUS SELECT** για να επιλέξετε **ΑΛΛΕΣ ΕΠΙΛΟΓΕΣ**.
2. Πατήστε **ENTER** για επιβεβαίωση.
3. Γυρίστε το **COOLIUS SELECT** για να επιλέξετε **ΑΛΛΑΓ. ΝΕΑΣ ΦΙΑΛ. ΛΑΔ.**
4. Πατήστε **ENTER** για επιλογή.
5. Αντικαταστήστε τη φιάλη λαδιού με τη νέα φιάλη λαδιού.

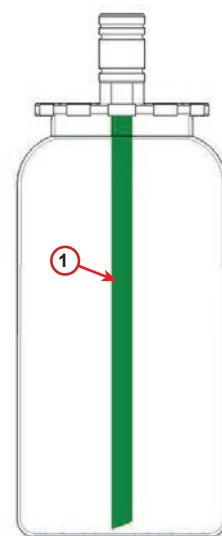
Αλλαγ. νέας φιάλ. λαδ.

□□□■□□□□

Αντικ. τη φιάλη λαδ.  
με τη νέα φιάλ. λαδ.  
για ειδική εφαρμογή  
PAG>POE

Φιάλη λαδιού 250 ml, πράσινο σωλήνας ①.

6. Πατήστε **ENTER** για επιβεβαίωση.



εικ. 007 Φιάλη λαδιού

7. Πατήστε **START** για επιβεβαίωση.

Συνδ. τους συνδέσμους  
HP/LP στη βάση και  
κλείστε τις βαλβίδ.!  
Επιβεβ. με "START"

8. Η μηχανή εκκινεί.

Εσωτερική έκπλυση  
Περιμένετε!

Αν οι ταχυσύνδεσμοι δεν είναι συνδεδεμένοι στη βάση ή οι βαλβίδες των ταχυσυνδέσμων δεν είναι κλειστές, εμφανίζεται το παρακάτω μήνυμα:

9. Πατήστε **START** για επιβεβαίωση.  
Η μηχανή εκκινεί. Η διαδικασία καθαρίζει ολόκληρη τη μονάδα, συμπεριλαμβάνοντας και τους εύκαμπτους σωλήνες σέρβις.

Συνδ. τους συνδέσμους  
HP/LP στη βάση και  
κλείστε τις βαλβίδες!  
Επιβεβ. με "START"

Στο τέλος,

10. Πατήστε το πλήκτρο **STOP** στο τέλος.  
Η μηχανή είναι έτοιμη.

Εσωτερική έκπλυση  
τέλος.

## 5.2 Πλήρες σέρβις

1. Πατήστε **ENTER** για να μεταβείτε στο μενού επιλογής (αν βρίσκεστε στη λειτουργία αναμονής).
2. Γυρίστε το **COOLIUS SELECT** για να επιλέξετε "ΠΛΗΡΕΣ ΣΕΡΒΙΣ"
3. Πατήστε **ENTER** για επιβεβαίωση.

Πλήρες σέρβις

□□■□□

4. Γυρίστε το **COOLIUS SELECT** για να ορίσετε την ποσότητα ψυκτικού υγρού που θα εισαχθεί στο σύστημα A/C.
  - Ελάχιστο: 50 g.
5. Πατήστε **ENTER** για επιβεβαίωση.

Ποσότητα πλήρωσης :

Ποσότητα g. 500

6. Γυρίστε το **COOLIUS SELECT** για να επιλέξετε (συνήθως HP) "ΘΥΡΑ HP" / "ΘΥΡΑ LP" / "ΘΥΡΕΣ HP/LP"
7. Πατήστε **ENTER** για επιβεβαίωση.  
Εξοπλισμός με εκτυπωτή: *Βλ. Κεφάλαιο 4.2 Χρήση του εκτυπωτή σελ. 1414*

Πλήρωση A/C μέσω

ΘΥΡΑΣ HP

8. Πατήστε **START** για επιβεβαίωση.  
Ο εξοπλισμός εκτελεί όλες τις διαδικασίες.
  - Ανάκτηση
  - Έλεγχος ψυκτικού υγρού που απομένει
  - Διαδικασία αποστράγγισης χρησιμοποιημένου λαδιού
  - Υποπίεση, δοκιμή διαρροής
  - Πλήρωση νέου λαδιού
  - Πλήρωση χρωστικής UV
  - Πλήρωση ψυκτικού υγρού
9. Στο τέλος των διαδικασιών, εκκινήστε τον κινητήρα και το σύστημα A/C και στη συνέχεια ελέγξτε τις πιέσεις.

Επιβεβ. με "START"

10. Στο τέλος της επαλήθευσης, πατήστε **STOP** για τερματισμό.

Έλεγχος πιέσεων  
συστήματος A/C.

11. Εκτελέστε την οδηγία.
12. Πατήστε **START** για επιβεβαίωση.

Αποσυνδ. τους σωλήνες  
σέρβις HP / LP από  
το σύστημα A/C.

Ανάκτηση ψυκτικού  
υγρού από τους  
εύκ. σωλήνες σέρβις

Στο τέλος, όλες οι τιμές διαδικασιών εμφανίζονται στην οθόνη.

```
Ανάκτηση
Ψυκτικό υγρό
g. // // //
Λάδι ml. //
```

```
Υποπίεση
mb. // //
```

13. Πατήστε **STOP** για τερματισμό.  
Εξοπλισμός με εκτυπωτή: *Βλ. Κεφάλαιο 4.2 Χρήση του εκτυπωτή σελ. 1414*
14. Πατήστε **START** για εκτύπωση.
15. Στη συνέχεια πατήστε **STOP** για έξοδο.

```
Πλήρωση συστήματος
A/C
Ποσότητα g. // // //
```

### 5.3 Βάση δεδομένων A/C

Η μνήμη περιέχει τα δεδομένα των κυριότερων τύπων αυτοκινήτων της αγοράς.

1. Πατήστε **ENTER** για επιλογή.

```
Βάση δεδομένων A/C
    
```

2. Πατήστε **ENTER** για επιβεβαίωση.

3. Γυρίστε το **COOLIUS SELECT** για να επιλέξετε τη μάρκα.

```
Audi
```

4. Πατήστε **ENTER** για επιβεβαίωση.

5. Γυρίστε το **COOLIUS SELECT** για να επιλέξετε το μοντέλο.

```
Audi
A6 (4G)
```

6. Πατήστε **ENTER** για επιβεβαίωση.

7. Γυρίστε το **COOLIUS SELECT** για να επιλέξετε ανάμεσα στις εκδόσεις του ίδιου αυτοκινήτου.

```
Audi
A6 (4G)
02 / 211 -
```

8. Πατήστε **ENTER** για επιβεβαίωση.



9. Εμφανίζονται η χωρητικότητα ψυκτικού υγρού και το ιξώδες λαδιού.

```
Audi
A6 (4G)
ISO 46
g . 570
```

10. Για περισσότερες πληροφορίες, πατήστε το πλήκτρο i.

```
G052 300 A2
PAG 46 ml . 120
```

11. Πατήστε το πλήκτρο i για επιστροφή.

12. Πατήστε **START** για επιβεβαίωση.  
Το πρόγραμμα εκτελείται όπως *Βλ. Κεφάλαιο 5.2 Πλήρες σέρβις σελ. 2323*  
Περιμένετε να τελειώσει.

```
Audi
A6 (4G)
ISO 46
g . 570
```

## 5.4 Άνοιγμα προγράμματος

1. Πατήστε **ENTER** για να μεταβείτε στο μενού επιλογής (αν βρίσκεστε στη λειτουργία αναμονής).

Άνοιγμα προγράμματος

2. Πατήστε **ENTER** για επιβεβαίωση.

□□□■□

3. Γυρίστε το **COOLIUS SELECT** για να επιλέξετε το πρόγραμμα ή περισσότερα προγράμματα.

Ανάκτηση

Είναι διαθέσιμες οι ακόλουθες επιλογές:

- "ΑΝΑΚΤΗΣΗ"
- "ΥΠΟΠΙΕΣΗ"
- "ΠΛΗΡΩΣΗ ΣΥΣΤ. Α/Σ"
- "ΑΝΑΚΤΗΣΗ / ΥΠΟΠΙΕΣΗ"
- "ΥΠΟΠΙΕΣΗ / ΠΛΗΡΩΣΗ ΣΥΣΤ. Α/Σ"
- "ΑΝΑΚΤΗΣΗ / ΥΠΟΠΙΕΣΗ / ΠΛΗΡΩΣΗ ΣΥΣΤ. Α/Σ"

4. Πατήστε **ENTER** για επιβεβαίωση.

### 5.4.1 Ανάκτηση

1. Γυρίστε το **COOLIUS SELECT** για να ορίσετε την τιμή.
- Ελάχιστο: 2 min.
  - Μέγιστο: 12 min.
2. Πατήστε **ENTER** για επιβεβαίωση.

```
Έλεγχος ψυκτ. υγρού
που απομένει.
min. 5
```

### 5.4.2 Υποπίεση

1. Γυρίστε το **COOLIUS SELECT** για να ορίσετε τον χρόνο υποπίεσης.
  - Ελάχιστο: 0 min.
  - Μέγιστο: 999 min.
2. Πατήστε **ENTER** για επιβεβαίωση.
3. Γυρίστε το **COOLIUS SELECT** για να ορίσετε τον χρόνο δοκιμής διαρροής.
  - Ελάχιστο: 2 min.
  - Μέγιστο: 60 min.
4. Πατήστε **ENTER** για επιβεβαίωση.

Χρόνος υποπίεσης	min.	20
Δοκ. διαρρ.	min.	_

### 5.4.3 Πλήρωση συστήματος A/C

#### A) Σε περίπτωση που είναι επιλεγμένη η υποπίεση.

1. Γυρίστε το **COOLIUS SELECT** για να ορίσετε την τιμή φρέσκου λαδιού.

**ΣΗΜΕΙΩΣΗ:** Η τιμή δείχνει μόνο το νέο λάδι που προστίθεται στο αποστραγγισμένο.

- Ελάχιστο: 0 g.
  - Μέγιστο: 150 g.
2. Πατήστε **ENTER** για επιβεβαίωση.
  3. Γυρίστε το **COOLIUS SELECT** για να ορίσετε την ποσότητα ψυκτικού υγρού.
    - Ελάχιστο: 50 g.
  4. Πατήστε **ENTER** για επιβεβαίωση.

Λάδι PAG	ml.	10
Χρωστική UV	ml.	_
Ψυκτικό υγρό	g.	-----

#### B) Σε περίπτωση που δεν είναι επιλεγμένη η υποπίεση.

Ψυκτικό υγρό	g.	-----
--------------	----	-------

#### Γ) Σε περίπτωση πλήρωσης του συστήματος A/C.

5. Γυρίστε το **COOLIUS SELECT** για να ορίσετε (συνήθως HP).  
"ΘΥΡΑ HP" / "ΘΥΡΑ LP" / "ΘΥΡΕΣ HP/LP"
6. Πατήστε **ENTER** για επιβεβαίωση.
7. Πατήστε **START** για επιβεβαίωση.  
Ο εξοπλισμός εκτελεί όλη την επιλεγμένη διαδικασία.

Πλήρωση A/C μέσω
ΘΥΡΑΣ HP

### 5.4.4 Δοκιμή πίεσης A/C

Η διαδικασία αυτή επιτρέπει τον έλεγχο του συστήματος A/C (πίεσεις) χωρίς την ανάκτηση ψυκτικού υγρού από το σύστημα.

1. Πατήστε **ENTER** για επιβεβαίωση.

Δοκιμή πίεσης A/C
-------------------

■ □ □ □ □ □ □ □
-----------------

2. Εκτελέστε τη δοκιμή πίεσης.  
Στο τέλος επιβεβαιώστε με **STOP**.

Έλεγχος πιέσεων  
συστήματος A/C

3. Εκτελέστε την οδηγία.  
Πατήστε **START** για επιβεβαίωση.

Αποσυνδ. τον σωλ. ΗΡ  
(κόκκινο) από το  
σύστημα A/C

4. Περιμένετε το τέλος.

Ανάκτηση ψυκτικού  
υγρού από τους  
εύκ. σωλήνες σέρβις.

## 5.5 Έκπλυση A/C (απαιτείται κωδικός UNLOCK CODE)

Για να ενεργοποιήσετε τη διαδικασία έκπλυσης A/C, παρακαλούμε ζητήστε τον κωδικό UNLOCK CODE στον ιστότοπο [www.coolius-ac.com](http://www.coolius-ac.com) ή καλέστε την τηλεφωνική γραμμή βοήθειας +497940981888188.

1. Πατήστε **START** για επιβεβαίωση.

Λήψη UNLOCK CODE  
καταχώριση:  
CC222222  
www.coolius-ac.com

2. Με το **COOLIUS SELECT** εισαγάγετε τον κωδικό UNLOCK CODE.

A \* \* \* \* \*  
V  
3 4 5 6 7 8 9 0 A B C D E F G H I J K

3. Όταν τελειώσετε, επιβεβαιώστε με **START**.



Για τον καθαρισμό του συστήματος A/C του οχήματος, ο εξοπλισμός εκτελεί μια διαδικασία πλύσης "μονού ή πολλαπλού περάσματος" (πολλαπλές εκπλύσεις).

Για περισσότερες λεπτομέρειες, ανατρέξτε στους κατασκευαστές του συστήματος A/C.

1. Πατήστε **ENTER** για επιβεβαίωση.
2. Γυρίστε το **COOLIUS SELECT** για να επιλέξετε "Άλλες επιλογές" και στη συνέχεια ΕΚΠΛΥΣΗ A/C.
3. Πατήστε **ENTER** για επιβεβαίωση.

Έκπλυση A/C

□ □ ■ □ □ □ □ □

4. Γυρίστε το **COOLIUS SELECT** για να ρυθμίσετε από 01 έως 04 βήματα (εκπλύσεις).

Έκπλυση A/C  
Ορισμός εκπλύσεων  
που απαιτούνται: 01

5. Πατήστε **START** για επιβεβαίωση.

Επιβεβ. με "START"

6. Πατήστε **START** για επιβεβαίωση

Η διαδικασία "μονού ή πολλαπλού περάσματος" εκτελείται.

Εκτελείται έκπλυση  
Παρακαλώ περιμένετε!

**Σημείωση:** (Απαιτούνται κατάλληλοι προσαρμογείς για τη βαλβίδα συμπιεστή/εκτόνωσης).

>>>

Η έκπλυση ολοκληρώθ.

Λάδι ml. //

## 6 Συντήρηση



**Προσοχή!** Πρόκληση ζημιάς στη μηχανή!

Η συντήρηση μπορεί να πραγματοποιηθεί αποκλειστικά από SERVICE CENTER εξουσιοδοτημένο από τον κατασκευαστή.

1. Πατήστε **ENTER** για να μεταβείτε στο μενού επιλογής (αν βρίσκεστε στη λειτουργία αναμονής).
2. Γυρίστε το **COOLIUS SELECT** για να επιλέξετε "ΑΛΛΕΣ ΕΠΙΛΟΓΕΣ" και επιβεβαιώστε με **ENTER**. Κατόπιν επιλέξτε "Συντήρηση" και επιβεβαιώστε με **ENTER**.

Επιλέξτε:

Μετρητές ιστορικού

### Διαθέσιμες επιλογές:

- ΜΕΤΡΗΤΕΣ ΙΣΤΟΡΙΚΟΥ
  - ΕΠΟΜΕΝΟ ΣΕΡΒΙΣ
  - ΕΠΑΝΑΦΟΡΑ ΜΕΤΡΗΤΗ  
(απαιτείται κωδικός UNLOCK CODE)
  - ΑΝΑΦΟΡΑ
3. Πατήστε **ENTER** για επιβεβαίωση.

## 6.1 Ιστορικό λειτουργίας

Με αυτό το μενού μπορείτε να ελέγξετε το ιστορικό λειτουργίας της μηχανής. Τα δεδομένα δεν διαγράφονται!

- Γυρίστε το **COOLIUS SELECT** για να επιλέξετε τους ακόλουθους μετρητές:
  - ΨΥΚΤΙΚΟ ΥΓΡΟ ΑΝΑΚΤΗΜΕΝΟ ΑΠΟ ΤΟ ΣΥΣΤΗΜΑ A/C
  - ΨΥΚΤΙΚΟ ΥΓΡΟ ΑΝΑΚΤΗΜΕΝΟ ΑΠΟ ΕΞΩΤΕΡΙΚΗ ΔΕΞΑΜΕΝΗ
  - ΨΥΚΤΙΚΟ ΥΓΡΟ ΠΟΥ ΕΧΕΙ ΕΙΣΑΧΘΕΙ ΣΤΟ ΣΥΣΤΗΜΑ A/C
  - ΧΡΟΝΟΣ ΛΕΙΤΟΥΡΓΙΑΣ ΜΕ ΥΠΟΠΙΕΣΗ

Επιλέξτε μετρητή.  
Ανακτημένο R134a  
Σύνολο  
Kg.                                    // // . /

## 6.2 Επόμενο σέρβις

Με αυτό το μενού μπορείτε να ελέγξετε πότε είναι το επόμενο απαιτούμενο σέρβις:

Συντήρηση εντός  
min.  
χρόν. λειτ. αντλίας.

## 6.3 Επαναφορά μετρητή (απαιτείται κωδικός UNLOCK CODE)



**Σημείωση:** Αλλάξτε το φίλτρο ή/και το λάδι της αντλίας υποπίεσης πριν από την επαναφορά!

**Σημείωση:** Μόνο γνήσια ανταλλακτικά ή ισοδύναμα με αυτά επιτρέπεται να χρησιμοποιούνται. Η χρήση ανταλλακτικών που δεν είναι ισοδύναμης ποιότητας ενδέχεται να προκαλέσει ζημιά στη μηχανή!

Μεταβείτε στον ιστότοπο [www.coolius-ac.com](http://www.coolius-ac.com) ή καλέστε την τηλεφωνική γραμμή βοήθειας +497940981888188 για να λάβετε τον κωδικό UNLOCK CODE για επαναφορά του μετρητή συντήρησης.

- Πατήστε **ENTER** για να πληκτρολογήσετε τον κωδικό ξεκλειδώματος unlock code.
- Με τον επιλογή **COOLIUS SELECT** εισαγάγετε τον κωδικό UNLOCK CODE.  
Όταν τελειώσετε, επιβεβαιώστε με **START**.
  - Αν ο κωδικός UNLOCK CODE είναι λάθος, επαναλάβετε τη διαδικασία.
  - Αν ο κωδικός UNLOCK CODE είναι σωστός, εμφανίζεται η οθόνη:

A \* \* \* \* \*  
V  
3 4 5 6 7 8 9 0    A B C D E F G H I J K

- Πατήστε το πλήκτρο **X** για επιβεβαίωση.

Επαναφορά μετρητή.  
Επιβεβαιώστε με "X"  
min.                                    // //

- Πατήστε το πλήκτρο **X** για επιβεβαίωση.

Επαναφορά μετρητή.  
Επιβεβαιώστε ξανά!

## 6.4 Αντικατάσταση φίλτρου



**Προσοχή!** Κίνδυνος τραυματισμού από διαρροή ψυκτικού υγρού.  
Η επαφή με το ψυκτικό υγρό μπορεί να προκαλέσει τύφλωση και άλλους τραυματισμούς στον χρήστη.  
Φοράτε πάντοτε προστατευτικά γυαλιά και γάντια!



1. Για να μειωθεί η εξωτερική πίεση, προτού αποσυναρμολογήσετε το φίλτρο, ξεκινήστε μια διαδικασία ανάκτησης!



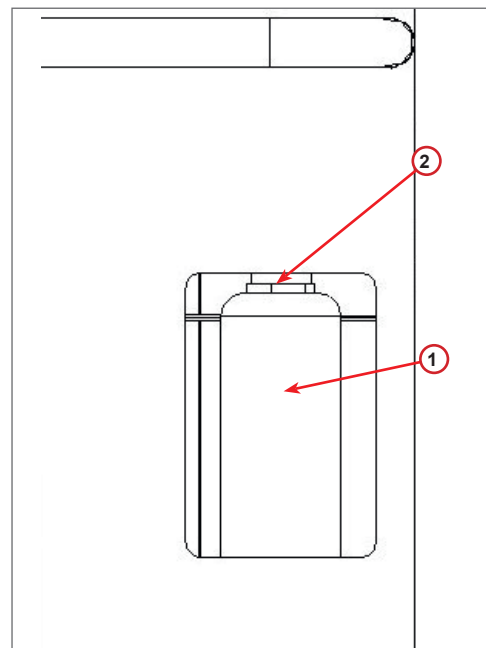
**Προσοχή!** Κίνδυνος τραυματισμού από ηλεκτροπληξία.  
Προτού εκτελέσετε εργασίες στη μηχανή, να αποσυνδέετε πάντοτε το βύσμα από το τροφοδοτικό.

2. Με ένα κλειδί 38 mm **2** ξεβιδώστε το φίλτρο **1**.



**Σημείωση!** Η απόρριψη πρέπει να γίνεται σύμφωνα με τους τοπικούς κανονισμούς!

3. Λιπάνετε και τοποθετήστε σωστά τους νέους στεγανοποιητικούς δακτυλίους.
4. Συναρμολογήστε το νέο φίλτρο.



εικ. 008 Αντικατάσταση φίλτρου

## 6.5 Αντικατάσταση λαδιού αντλίας υποπίεσης



**Προσοχή!** Κίνδυνος τραυματισμού από διαρροή ψυκτικού υγρού.  
Η επαφή με το ψυκτικό υγρό μπορεί να προκαλέσει τύφλωση και άλλους τραυματισμούς στον χρήστη.  
Φοράτε πάντοτε προστατευτικά γυαλιά και γάντια!



**Προσοχή!** Κίνδυνος τραυματισμού από ηλεκτροπληξία.  
Προτού εκτελέσετε εργασίες στη μηχανή, να αποσυνδέετε πάντοτε το βύσμα από το τροφοδοτικό.

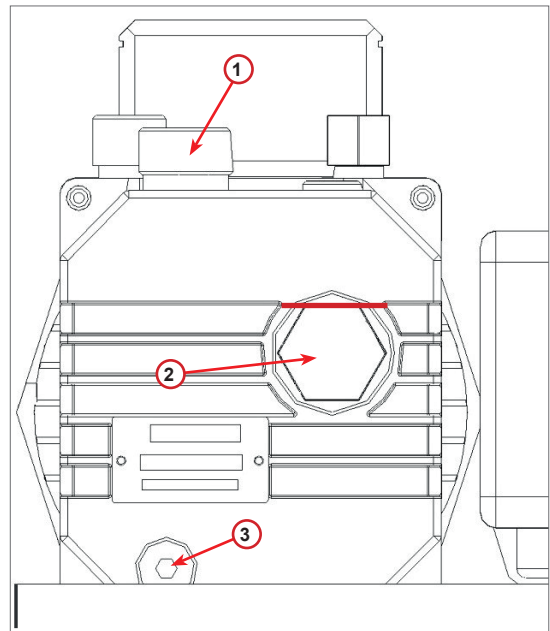


**Σημείωση!** Η απόρριψη πρέπει να γίνεται σύμφωνα με τους τοπικούς κανονισμούς!

1. Ανοίξτε το μπροστινό κάλυμμα (3 βίδες).
2. Ξεβιδώστε την τάπα εκκένωσης λαδιού και περιμένετε να στραγγίξει το λάδι. Επανατοποθετήστε την τάπα εκκένωσης.
3. Ξεβιδώστε τον αποσβεστήρα.
4. Γεμίστε με νέο λάδι. Η σωστή στάθμη λαδιού της αντλίας βρίσκεται περίπου στο μισό της οπής ελέγχου.
5. Επανατοποθετήστε τον αποσβεστήρα.
6. Κλείστε το μπροστινό κάλυμμα.  
Η μηχανή δεν μπορεί να χρησιμοποιηθεί με το μπροστινό κάλυμμα ανοικτό.

**Σημείωση:** Στην εικόνα ενδέχεται να εμφανίζεται διαφορετικός τύπος αντλίας υποπίεσης.

- (1) Αποσβεστήρας
- (2) Οπή ελέγχου στάθμης λαδιού
- (3) Τάπα εκκένωσης



εικ. 009 Αντλία υποπίεσης

## 6.6 Αναφορά

Η μηχανή καταγράφει τη μηνιαία χρήση ψυκτικού υγρού για τους τελευταίους δώδεκα μήνες. Πέρα από το χρονικό αυτό διάστημα, αντικαθιστά τα δεδομένα του αντίστοιχου μήνα.

1. Γυρίστε το **COOLIUS SELECT** για να επιλέξετε τους ακόλουθους μετρητές:
  - "ΨΥΚΤΙΚΟ ΥΓΡΟ ΑΝΑΚΤΗΜΕΝΟ ΑΠΟ ΤΟ ΣΥΣΤΗΜΑ A/C"
  - "ΨΥΚΤΙΚΟ ΥΓΡΟ ΑΝΑΚΤΗΜΕΝΟ ΑΠΟ ΕΞΩΤΕΡΙΚΗ ΔΕΞΑΜΕΝΗ"
  - "ΨΥΚΤΙΚΟ ΥΓΡΟ ΠΟΥ ΕΧΕΙ ΕΙΣΑΧΘΕΙ ΣΤΟ ΣΥΣΤΗΜΑ A/C"

01/2017

Ανακτημένο R134a  
Kg. 10,0

Στην οθόνη εμφανίζονται με τη σειρά όλοι οι μήνες και το σύνολο του έτους.

2. Πατήστε **START** για να εκτυπώσετε την έκθεση.

2017

Ανακτημένο R134a  
Kg. 210

## 6.7 Επαναφορά ζυγαριάς

Για να αντισταθμίσετε την απόκλιση της ζυγαριάς, ακολουθήστε τις εξής οδηγίες:

1. Γυρίστε το **COOLIUS SELECT** για να επιλέξετε "ΑΛΛΕΣ ΕΠΙΛΟΓΕΣ" και επιβεβαιώστε με **ENTER**.
2. Γυρίστε το **COOLIUS SELECT** για να επιλέξετε ΕΠΑΝΑΦΟΡΑ ΖΥΓΑΡΙΑΣ
3. Πατήστε **ENTER** για επιβεβαίωση.

Επαναφορά ζυγαριάς

□□□□□□■□

4. Γυρίστε το **COOLIUS SELECT** για να επιλέξετε τη ζυγαριά:
  - "ΖΥΓΑΡΙΑ ΨΥΚΤΙΚΟΥ ΥΓΡΟΥ"
  - "ΖΥΓΑΡΙΑ ΑΠΟΒΛΗΤΟΥ ΛΑΔΙΟΥ"
5. Πατήστε "**ENTER**" για επιβεβαίωση.

Επιλέξτε :

Ζυγαριά ψυκτικού  
υγρού

### 6.7.1 Ζυγαριά ψυκτικού υγρού

1. Αποφορτίστε τη ζυγαριά με τις βίδες που χρησιμοποιούνται για τη μεταφορά.
2. Πατήστε **START** για να επιβεβαιώσετε την αποφόρτιση της ζυγαριάς.

Αποφορτίστε τη  
ζυγαριά  
(θέση ασφαλείας)

A3

**Προειδοποίηση!** Επιβεβαιώστε με **START** μόνο αν η ζυγαριά είναι αποφορτισμένη!



Περιμένετε να τελειώσει η διαδικασία, και στη συνέχεια φορτίστε τη ζυγαριά χρησιμοποιώντας τις βίδες.



Σε περίπτωση λάθους:  
Εκτελέστε και πάλι τη διαδικασία και βεβαιωθείτε ότι ακολουθείτε σωστά τις οδηγίες!

ΣΦΑΛΜΑ!  
Ζυγαριά

A3

### 6.7.2 Ζυγαριά χρησιμοποιημένου λαδιού

1. Αποσυνδέστε τη φιάλη χρησιμοποιημένου λαδιού από τον ταχυσύνδεσμο της.
2. Πατήστε **START** για να επιβεβαιώσετε την αποσύνδεση της φιάλης.



**Προειδοποίηση!** Επιβεβαιώστε με **START** μόνο αν η φιάλη χρησιμοποιημένου λαδιού είναι αποσυνδεδεμένη!

Αφαιρέστε τη φιάλη  
χρησιμ. λαδιού!

3. Περιμένετε να τελειώσει η διαδικασία, και στη συνέχεια επανασυνδέστε τη φιάλη χρησιμοποιημένου λαδιού.

## 7 Τεχνικά χαρακτηριστικά

Τεχνικά χαρακτηριστικά	COOLIUS A30 BUS
Παροχή ρεύματος	230V+/-10% 50Hz
Εύρος θερμοκρασίας λειτουργίας	10/49 °C
Ψυκτικό υγρό	R134a
Χωρητικότητα εσωτερικού δοχείου (kg)	35 kg
Μέγιστη πίεση (PS)	20 bar
Συμπιεστής	5/8 HP
Ρυθμός ανάκτησης (υγρό)	980 g/min'
Εξαγωγή μη συμπυκνούμενων αερίων	Αυτόματα
Κύριο φίλτρο ξηραντήρα	Ομοαξονικό
Σφάλμα συστήματος	80 mm
Ανεμιστήρας υψηλής ταχύτητας ανάκτησης	172 mm
Εκκένωση λαδιού	Αυτόματα
Χωρητικότητα φιάλης (εκκένωση λαδιού)	1000 ml
Ζυγαριά ψυκτικού υγρού	200 kg
Ακρίβεια ζυγαριάς (+/-)	2 g
Αντλία υποπίεσης	170 lt/min
Τελική πίεση (McLeod απόλ.)	0,05 mb
Ηλεκτρονικός μετρητής υποπίεσης	NAI
Πλήρωση λαδιού	Αυτόματα
Χωρητικότητα φιάλης (πλήρωση με λάδι)	500 ml
Ακρίβεια ζυγαριάς (+/-)	2 g
Πλήρωση χρωστικής UV	Αυτόματα
Χωρητικότητα φιάλης (χρωστική UV)	250 ml
Ακρίβεια ζυγαριάς (+/-)	2 g
Πλήρωση ψυκτικού υγρού	Αυτόματα
Αντιστάθμιση εύκαμπτων σωλήνων σέρβις	Αυτόματα
Πρόγραμμα έκπλυσης	Κατόπιν ζήτησης
Πρόγραμμα συνεργείου	NAI
<b>Διαμόρφωση</b>	
Οθόνη	4 x 20 χαρακτήρες
Πληκτρολόγιο με COOLIUS SELECT	NAI
Βάση δεδομένων (32 Mb)	NAI
Εκτυπωτής	NAI
Μετρητές (τύπου pulse free) CL 1.0	D 80 mm
Σύνδεσμοι σέρβις	Parker SAE J639
Εύκαμπτοι σωλήνες σέρβις 5,0 m	(SAE J2197)
Έγγραφο τσέπης	NAI

## 8 Διάθεση

### 8.1 Αποθήκευση για μεγάλα χρονικά διαστήματα

Η μηχανή θα πρέπει να τοποθετηθεί σε ασφαλή χώρο, αποσυνδεδεμένη από το ρεύμα και προστατευμένη από υπερβολικές θερμοκρασίες και υγρασία.

### 8.2 Διάθεση χρησιμοποιημένων υγρών



**Σημείωση!** Το χρησιμοποιημένο λάδι αποτελεί επικίνδυνο απόβλητο. Μην αναμειγνύετε χρησιμοποιημένο λάδι με άλλα υγρά.

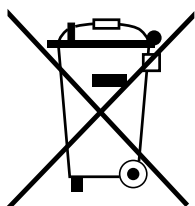
Πριν από τη διάθεση του χρησιμοποιημένου λαδιού, διατηρείτε το σε κατάλληλα δοχεία.

Τα λιπαντικά που εξάγονται από το σύστημα A/C πρέπει να παραδίδονται σε κέντρο συλλογής χρησιμοποιημένων λαδιών!

### 8.3 Διάθεση υλικών συσκευασίας

- Τα υλικά συσκευασίας από χαρτόνι θα πρέπει να διατίθενται μαζί με τα άλλα άχρηστα χαρτιά.
- Τα πλαστικά υλικά συσκευασίας θα πρέπει να προστίθενται στα άλλα ανακυκλώσιμα απορρίμματα.

### 8.4 Διάλυση της παλιάς μονάδας




Αν θέλετε να διαλύσετε τη μηχανή, αποστραγγίστε πρώτα όλα τα υγρά και απορρίψτε τα με τρόπο φιλικό προς το περιβάλλον.

Μεταφέρετε την παλιά μονάδα στο κοντινότερο κέντρο ανακύκλωσης ή επικοινωνήστε με την εξυπηρέτηση πελατών.

## 9 Επικοινωνία και υποστήριξη

Αν έχετε άλλες ερωτήσεις σχετικά με το προϊόν ή χρειάζεστε βοήθεια για την εγκατάσταση, το τεχνικό προσωπικό της τηλεφωνικής γραμμής βοήθειας μας θα σας εξυπηρετήσει.

Πληροφορίες επικοινωνίας για τον συνεργάτη σέρβις της χώρας σας μπορείτε να βρείτε στον ιστότοπο  [www.coolius-ac.com](http://www.coolius-ac.com)

### Κατασκευάζεται από:

#### WOW ! ITALY

Viale della Stazione 7  
39100 Bolzano, Ιταλία  
Τηλ.: +39 0546 - 060461

### Διανέμεται από:

#### WOW! Würth Online World GmbH

Schliffenstraße Falkhof  
74653 Künzelsau, Γερμανία

Τηλ.: +49 7940 981 88 - 0  
Φαξ: +49 7940 981 88 - 10 99

[info@wow-portal.com](mailto:info@wow-portal.com)  
[www.wow-portal.com](http://www.wow-portal.com)

#### WABCOWÜRTH Workshop Services GmbH

Benzstr. 7  
74653 Künzelsau, Γερμανία

Τηλ.: +49 7940 981863-0  
Φαξ: +49 7940 981863-5555

[info@wabcowuerth.com](mailto:info@wabcowuerth.com)  
[www.wabcowuerth.com](http://www.wabcowuerth.com)


#### AUTOCOM Diagnostic Partner AB

Grafitvägen 23 B  
461 38 Trollhättan, Σουηδία

Τηλ.: +46 520 470 701  
Φαξ: +46 520 470 727

[info@autocom.se](mailto:info@autocom.se)  
[www.autocom.se](http://www.autocom.se)

## 9.1 Πύλη σέρβις COOLIUS-AC.COM

Στον ιστότοπο  [www.coolius-ac.com](http://www.coolius-ac.com) η ενεργοποίηση της μηχανής μπορεί να πραγματοποιηθεί ανεξάρτητα. Επιπλέον, σε αυτόν τον ιστότοπο θα βρείτε περαιτέρω βοήθεια και οδηγίες για τη συσκευή COOLIUS σας.



# COOLIUS

WOW! ITALY  
Viale della Stazione 7  
39100 Bolzano  
[www.coolius-ac.com](http://www.coolius-ac.com)

Αρ. εγγρ.: 221020-V20177rev03.a  
© by WOW! ITALY

Με επιφύλαξη όλων των δικαιωμάτων  
Υπεύθυνος για το περιεχόμενο: Τμήμα  
παραγωγής

Η επανεκτύπωση, έστω και αποσπασματική, επιτρέπεται μόνο μετά τη λήψη έγκρισης.  
Διατηρούμε το δικαίωμα πραγματοποίησης αλλαγών στο προϊόν οποιαδήποτε στιγμή, χωρίς ειδοποίηση ή ενημέρωση, εφόσον θεωρηθεί από πλευράς μας ότι οι αλλαγές θα συμβάλουν στη βελτίωση του προϊόντος. Οι εικόνες ενδέχεται να είναι παραδείγματα που διαφέρουν οπτικά από τα παραδιδόμενα είδη. Διατηρούμε επίσης το δικαίωμα του σφάλματος και δεν μπορεί να μας αποδοθεί ευθύνη για τυπογραφικά λάθη. Ισχύουν οι γενικοί όροι συναλλαγών μας.